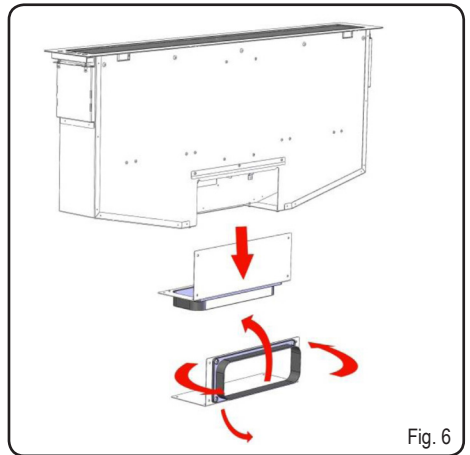
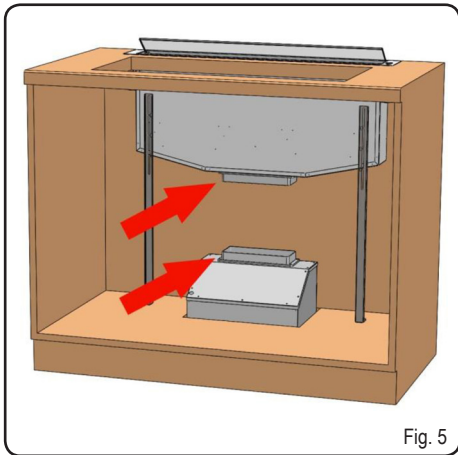
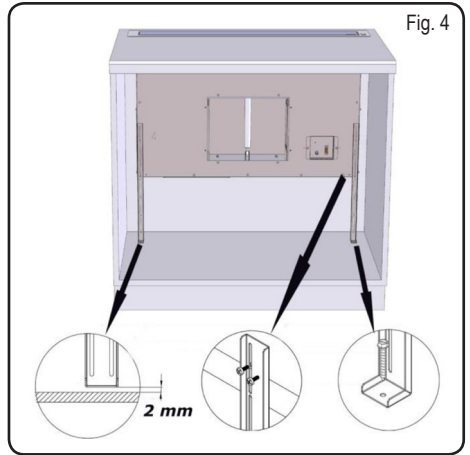
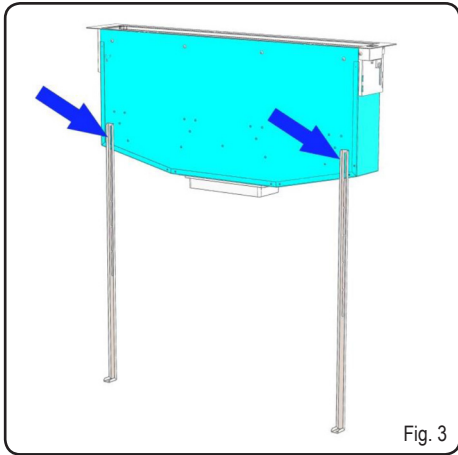
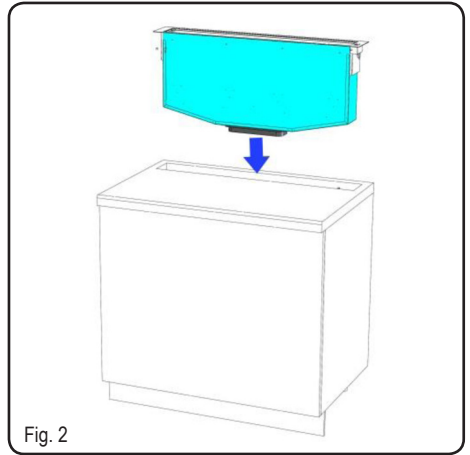
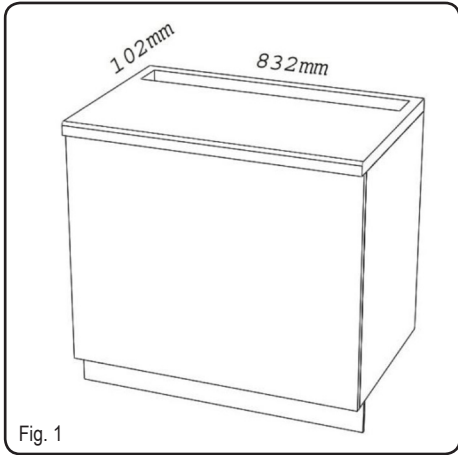


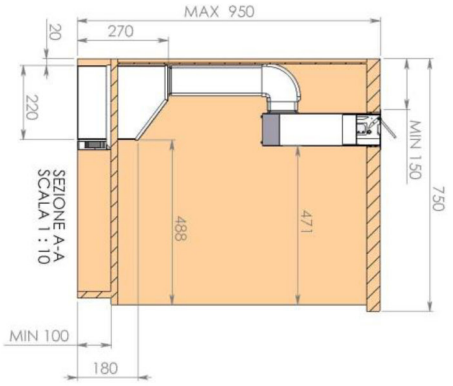
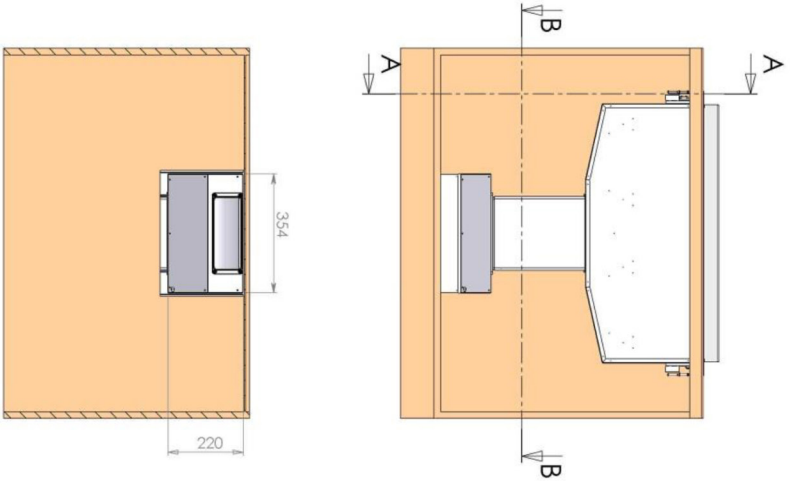


*See you*

- IT Istruzioni di montaggio e d'uso
- EN Installation, use and maintenance instructions
- DE Montage-und Gebrauchsanweisung
- FR Instructions de montage, d'utilisation et d'entretien
- NL Instructies voor de montage, het gebruik en het onderhoud
- ES Instrucciones de montaje, uso y mantenimiento
- PT Instruções de montagem, uso e manutenção
- EL Οδηγίες συναρμολόγησης, χρήσης και συντήρησης
- SV Anvisningar för montering, användning och underhåll
- FI Asennus-, käyttö- ja huolto-ohjeet
- NO Instruksjoner for installering, bruk og vedlikehold
- DA Monterings-, brugs- og vedligeholdelsesvejledning
- PL Instrukcja montażu, użytkowania i konserwacji
- CS Návod k montáži, použití a údržbě
- SK Návod na montáž, používanie a údržbu
- HU Szerelési utasítás, használati útmutató
- BG Инструкции за монтиране, ползване и поддръжка
- RO Instrucțiuni de montare, utilizare și întreținere
- RU Руководство по монтажу, эксплуатации и обслуживанию
- UK інструкції з монтажу, експлуатації та технічного обслуговування
- ET Paigaldus-, kasutus- ja hooldusjuhend
- LT Montavimo, naudojimo ir priežiūros instrukcijos
- LV Ierīkošanas, lietošanas un tehniskās apkopes instrukcijas
- SR Упутства за монтажу, употребу и одржавање
- SL Navodila za montažo, uporabo in vzdrževanje
- HR Upute za montažu, uporabu i održavanje
- TR Montaj, kullanım ve bakım talimatları
- AR الغرَبِيَّة - إرشادات التركيب والاستخدام والصيانة



SEZIONE B-B  
SCALA 1 : 10



SEZIONE A-A  
SCALA 1 : 10

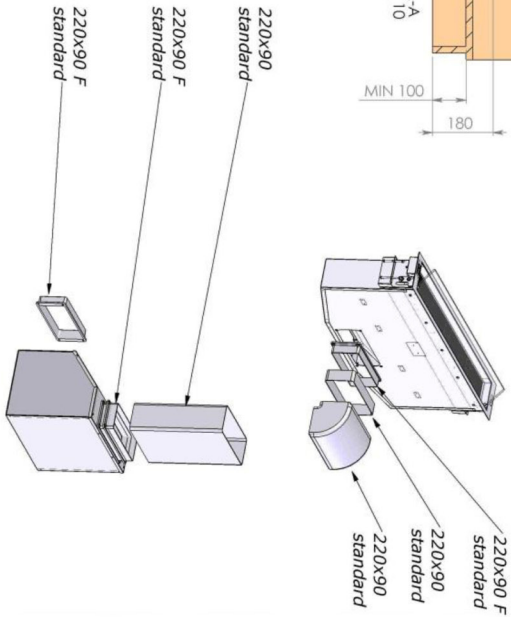
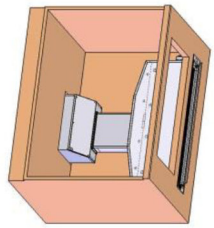


Fig. 7

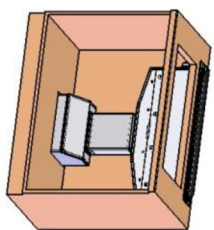
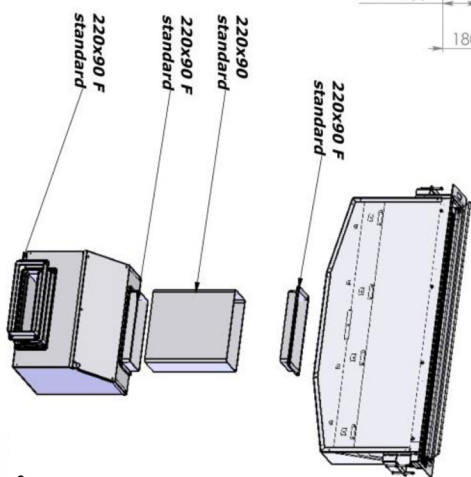
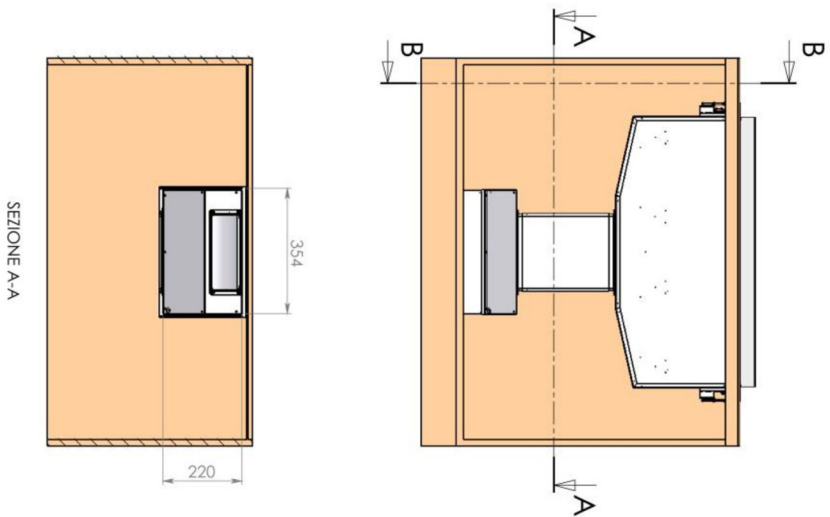
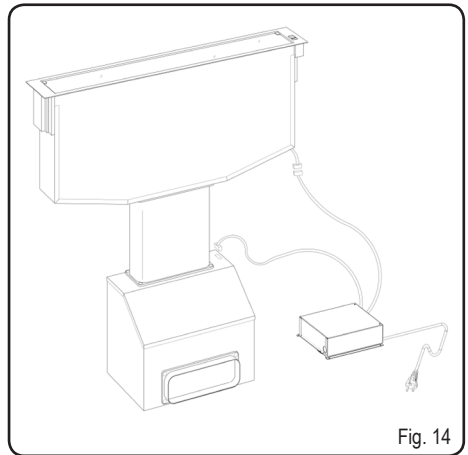
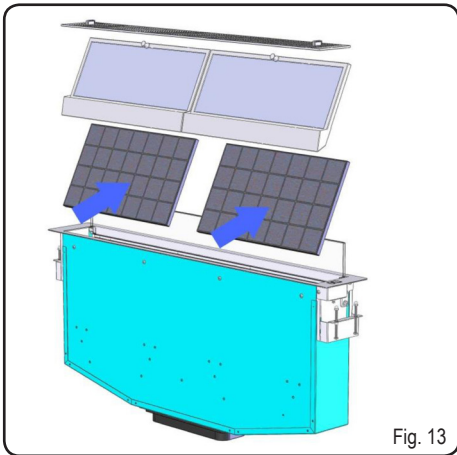
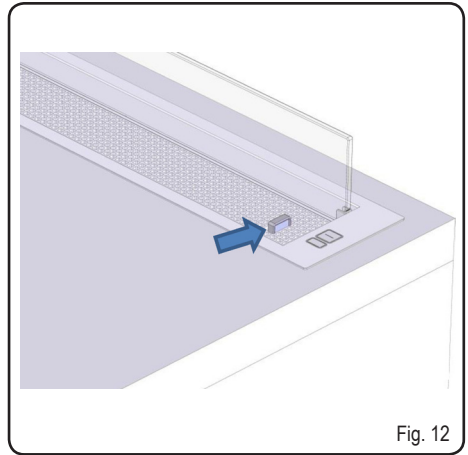
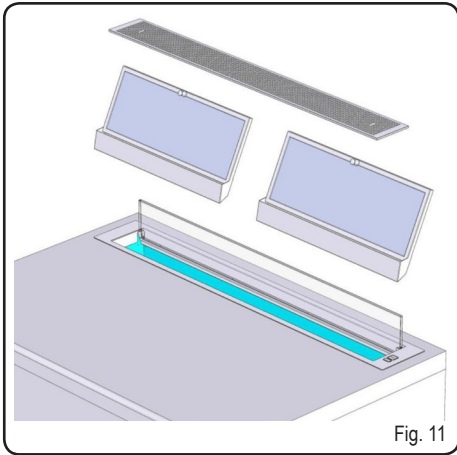
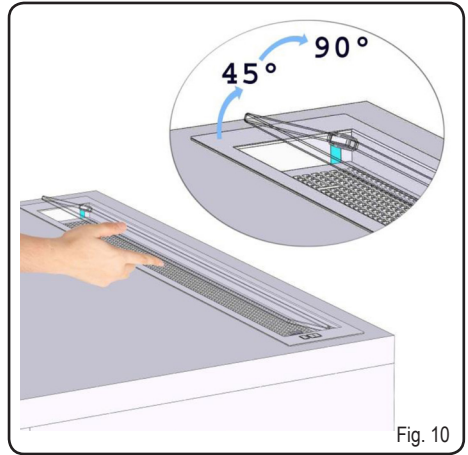
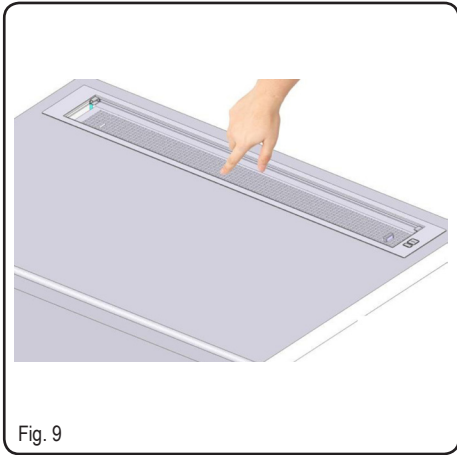


Fig. 8



**Attenersi strettamente alle istruzioni riportate in questo manuale.** Si declina ogni responsabilità per eventuali inconvenienti, danni o incendi provocati all'apparecchio derivati dall'inosservanza delle istruzioni riportate in questo manuale. La cappa è concepita per l'aspirazione dei fumi e vapori della cottura ed è destinata al solo uso domestico.

**La cappa può avere estetiche differenti rispetto a quanto illustrato nei disegni di questo libretto, comunque le istruzioni per l'uso, la manutenzione e l'installazione rimangono le stesse.**

! È importante conservare questo manuale per poterlo consultare in ogni momento. In caso di vendita, di cessione o di trasloco, assicurarsi che resti insieme al prodotto.

! Leggere attentamente le istruzioni: ci sono importanti informazioni sull'installazione, sull'uso e sulla sicurezza.

! Non effettuare variazioni elettriche o meccaniche sul prodotto o sulle condotte di scarico.

! Prima di procedere nell'installazione dell'apparecchio verificare che tutti i componenti non siano danneggiati. In caso contrario contattare il rivenditore e non proseguire con l'installazione.

## Avvertenze

Prima di qualsiasi operazione di pulizia o manutenzione, disinserire la cappa dalla rete elettrica togliendo la spina o staccando l'interruttore generale dell'abitazione.

Per tutte le operazioni di installazione e manutenzione utilizzare guanti da lavoro.

L'apparecchio può essere utilizzato da bambini di età non inferiore a 8 anni e da persone con ridotte capacità fisiche, sensoriali o mentali, o prive di esperienza o della necessaria conoscenza, purché sotto sorveglianza oppure dopo che le stesse abbiano ricevuto istruzioni relative all'uso sicuro dell'apparecchio e alla comprensione dei pericoli ad esso inerenti.

I bambini devono essere controllati affinché non giochino con l'apparecchio.

La pulizia e la manutenzione non deve essere effettuata da bambini senza sorveglianza.

Il locale deve disporre di sufficiente ventilazione, quando la cappa da cucina viene utilizzata contemporaneamente ad altri apparecchi a combustione di gas o altri combustibili.

La cappa va frequentemente pulita sia internamente che esternamente (ALMENO UNA VOLTA AL MESE), rispettare comunque quanto espressamente indicato nelle istruzioni di manutenzione riportate in questo manuale.

L'inosservanza delle norme di pulizia della cappa e della sostituzione e pulizia dei filtri comporta rischi di incendi.

L'impiego di fiamma libera è dannoso ai filtri e può dar luogo ad incendi, pertanto deve essere evitato in ogni caso.

La frittura deve essere fatta sotto controllo onde evitare che l'olio surriscaldato prenda fuoco.

**ATTENZIONE:** Quando il piano di cottura è in funzione le parti accessibili della cappa possono diventare calde.

**Attenzione!** Non collegare l'apparecchio alla rete elettrica finché l'installazione non è totalmente completata.

Per quanto riguarda le misure tecniche e di sicurezza da adottare per lo scarico dei fumi attenersi strettamente a quanto previsto dai regolamenti delle autorità locali competenti.

L'aria aspirata non deve essere convogliata in un condotto usato per lo scarico dei fumi prodotti da apparecchi a combustione di gas o di altri combustibili.

Mai utilizzare la cappa senza griglia correttamente montata!

La cappa non va MAI utilizzata come piano di appoggio a meno che non sia espressamente indicato.

Utilizzare solo le viti di fissaggio in dotazione con il prodotto per l'installazione o, se non in dotazione, acquistare il tipo di viti corretto. Utilizzare la lunghezza corretta per le viti che sono identificati nella Guida all'installazione. In caso di dubbio, consultare il centro di assistenza autorizzato o personale qualificato similare.


**ATTENZIONE!** La mancata installazione di viti e dispositivi di fissaggio in conformità di queste istruzioni può comportare rischi di natura elettrica.

Si declina ogni responsabilità per eventuali inconvenienti, danni o incendi provocati all'apparecchio derivati dall'inosservanza delle istruzioni riportate in questo manuale.

Nell'intento costante di migliorare i nostri prodotti, ci riserviamo il diritto di apportare alle loro caratteristiche tecniche, funzionali o estetiche tutte le modifiche derivanti dalla loro evoluzione. Nel caso di versione con motore esterno, per il normale funzionamento della cappa è necessario utilizzare un gruppo aspirante (motore esterno) della stessa casa produttrice.

Questo apparecchio è contrassegnato in conformità alla Direttiva Europea 2012/19/EC, Waste Electrical and Electronic Equipment (WEEE). Assicurandosi che questo prodotto sia smaltito in modo corretto, l'utente contribuisce a prevenire le potenziali conseguenze negative per l'ambiente e la salute.



Il simbolo  sul prodotto o sulla documentazione di accompagnamento indica che questo prodotto non deve essere trattato come rifiuto domestico ma deve essere consegnato presso l'idoneo punto di raccolta per il riciclaggio di apparecchiature elettriche ed elettroniche. Disfarsene seguendo le normative locali per lo smaltimento dei rifiuti. Per ulteriori informazioni sul trattamento, recupero e riciclaggio di questo prodotto, contattare l'idoneo ufficio locale, il servizio di raccolta dei rifiuti domestici o il negozio presso il quale il prodotto è stato acquistato.

Apparecchiatura progettata, testata e realizzata nel rispetto delle norme sulla:

- Sicurezza: CEI/EN 60335-1; CEI/EN 60335-2-31, CEI/EN 62233.
- Prestazione: CEI/EN 61591; ISO 5167-1; ISO 5167-3; ISO 5168; CEI/EN 60704-1; CEI/EN 60704-2-13; ISO 3741; EN 50564; CEI 62301.
- EMC: EN 55014-1; CISPR 14-1; EN 55014-2; CISPR 14-2; CEI/EN 61000-3-2; CEI/EN 61000-3-3. Suggerimenti per un corretto utilizzo al fine di ridurre l'impatto ambientale: Quando iniziate a cucinare, accendere la cappa alla velocità minima, lasciandola accesa per alcuni minuti anche dopo il termine della cottura. Aumentare la velocità solo in caso di grandi quantità di fumo e vapore, utilizzando la funzione booster solo in casi estremi. Per mantenere ben efficiente il sistema di riduzione degli odori, sostituire, quando è necessario, il/i filtro/i carbone. Per mantenere ben efficiente il filtro del grasso, pulirlo in caso di necessità. Per ottimizzare l'efficienza e minimizzare i rumori, utilizzare il diametro massimo del sistema di canalizzazione indicato in questo manuale.

## Utilizzazione

La cappa è realizzata per essere utilizzata in versione aspirante ad evacuazione esterna o filtrante a ricircolo interno.

## Versione aspirante



I vapori vengono evacuati verso l'esterno tramite un tubo di scarico fissato alla flangia di raccordo.

Il diametro del tubo di scarico deve essere equivalente al diametro dell'anello di connessione.

## Versione filtrante



L'aria aspirata verrà sgrassata prima di essere riconvogliata nella stanza. Per utilizzare la cappa in questa versione è necessario comprare un KIT di Installazione filtrante SEE YOU che, oltre a contenere i filtri carbone long life (Fig. 13), contiene una serie di tubazioni che convogliano l'aria nella parte frontale.

Nota: L'aria riciclata attraverso i filtri carbone viene rinviata nella cucina attraverso un condotto che convoglia l'aria su un lato del mobile.

## Installazione

Nota: l'installazione deve essere eseguita in modo che sia sempre garantita l'accessibilità della cappa e dei componenti elettronici per eventuali interventi in assistenza tecnica.

**ATTENZIONE:** Questo apparecchio non è stato concepito per i fornelli a gas.

**RACCOMANDAZIONE:** Vi raccomandiamo di installare la scatola metallica contenente i componenti elettronici almeno a 10 cm dal suolo e ad una distanza sufficiente da tutte le fonti di calore (es: lato di un forno, o piano cottura).

Se le istruzioni di installazione del dispositivo di cottura a gas specificano una distanza maggiore, bisogna tenerne conto.

## Collegamento Elettrico

L'allacciamento della cappa alla rete elettrica deve essere effettuato da personale tecnico qualificato e specializzato. La tensione di rete deve corrispondere alla tensione riportata sull'etichetta caratteristiche situata all'interno della cappa. Se provvista di spina allacciare la cappa ad una presa conforme alle norme vigenti posta in zona accessibile anche dopo l'installazione. Se sprovvista di spina (collegamento diretto alla rete) o la spina non è posta in zona accessibile, anche dopo installazione, applicare un interruttore bipolare a norma che assicuri la disconnessione completa della rete nelle condizioni della categoria di sovratensione III, conformemente alle regole di installazione.

**Attenzione!** Prima di ricollegare il circuito della cappa all'alimentazione di rete e di verificarne il corretto funzionamento, controllare sempre che il cavo di rete sia stato montato correttamente.

## Montaggio

Prima di procedere nell'installazione dell'apparecchio verificare che tutti i componenti non siano danneggiati, in caso contrario contattare il rivenditore e non proseguire con l'installazione. Inoltre leggere attentamente tutte le istruzioni di seguito riportate.

Utilizzare un tubo di evacuazione aria che abbia la lunghezza massima non superiore a 5 metri.

- Limitare il numero di curve nella canalizzazione poiché ogni curva riduce l'efficienza di aspirazione equiparata a 1 metro lineare. (Es: se si utilizzano n°2 curve a 90°, la lunghezza della canalizzazione non dovrebbe superare i 3 metri di lunghezza).

- Evitare cambiamenti drastici di direzione.
- Utilizzare un condotto con diametro da 150mm costante per tutta la lunghezza.
- Utilizzare un condotto di materiale approvato normativamente.
- Per il mancato rispetto delle precedenti istruzioni la ditta fornitrice non risponderà per problemi di portata o rumorosità e nessuna garanzia sarà prestata.

Prima di effettuare il foro controllare che nella parte interna del mobile, in corrispondenza della zona di alloggio della cappa, non sia presente la struttura del mobile o altri particolari che potrebbero creare problemi per la corretta installazione. Verificare che gli ingombri della cappa e del piano cottura siano compatibili con il mobile e quindi sia fattibile l'installazione.

- Effettuare nella parte posteriore del piano cottura, un foro rettangolare con le seguenti dimensioni: (Fig. 1).

**832mm X 102mm.**



- Installare la cappa nel foro praticato, inserendolo da sopra, come indicato (Fig. 2).

Fissare la cappa all'interno del mobile utilizzando le apposite staffe in dotazione (Fig. 3). Procedere al montaggio delle staffe nella parte inferiore della cappa facendo in modo che tra la parte inferiore della staffa ed il fondo del mobile rimanga una distanza di 2 mm (Fig. 4). Questa distanza permetterà la trazione verso il basso del prodotto al momento del fissaggio, per far aderire perfettamente la cornice inox sul piano di lavoro.

- Prima di inserire le viti nel mobile assicurarsi che il prodotto sia perfettamente perpendicolare al piano di lavoro.

Posizionare il gruppo aspirante sotto al prodotto, facendo coincidere l'uscita aria del downdraft con l'ingresso aria del motore di aspirazione. (FIG. 5); collegare le due flange (indicare dalle frecce in figura 5) mediante il tubo fornito in dotazione, tagliandolo in base all'altezza del mobile.

E' possibile usufruire dell'uscita aria posteriore del downdraft (fig. 6), solo nel caso in cui le dimensioni del mobile lo permettano, in tal caso la flangia uscita aria posteriore dovrà essere installata a seguito del fissaggio del downdraft nel mobile.

Nelle figure 7 e 8 sono schematizzati degli esempi di installazione.

L'uscita aria del motore di aspirazione deve essere convogliato all'esterno del mobile, in caso di versione filtrante, oppure all'esterno dell'abitazione in caso di versione aspirante.

- Posizionare la scatola metallica contenente i componenti elettronici in una zona facilmente accessibile per eventuali interventi di assistenza collegando i connettori elettrici della stessa alla cappa. (fig. 14).

- Collegare il prodotto alla rete elettrica

Dopo aver aperto il vetro come indicato nel capitolo funzionamento, occorre installare i filtri antigrasso, i filtri carbone in caso di versione filtrante e la griglia estetica.

I filtri antigrasso vengono inseriti come da fig. 11, collocandoli all'interno del prodotto fino a quanto non raggiungo la loro sede, la rimozione avviene nel verso contrario.

I filtri carbone, se necessari, vengono installati prima dei filtri antigrasso nella medesima maniera.

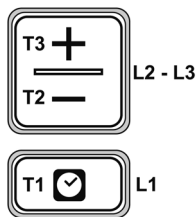
Successivamente al montaggio dei filtri, collocare la griglia estetica nella relativa sede, vedi figura 11 e 12. La griglia può essere rimossa prendendola per gli appositi pomelli, indicati in figura 12.

### **Funzionamento**

Per un normale funzionamento del prodotto occorre aprire il vetro agendo come segue.

Spingere il vetro verso il basso, nella parte anteriore come indicato in fig. 9, si avrà lo sgancio del vetro e la relativa apertura per circa 2Cm, si dovrà quindi ruotarlo fino a 45° o 90° di apertura, in base alle esigenze. (vedi figura 10).

A seguito dell'apertura del vetro si potrà azionare il motore di aspirazione agendo sulla pulsantiera come sotto indicato.



- T1.** Tasto ON/OFF timer: premere per programmare lo spegnimento automatico:  
 Velocità 1: 20 minuti  
 Velocità 2: 15 minuti  
 Velocità 3: 10 minuti  
 Velocità intensiva: 5 minuti
- T2.** Tasto di decremento velocità (potenza) di aspirazione  
**OFF 1:** premere più volte per diminuire la velocità fino a spegnere la cappa.  
**OFF 2:** a qualsiasi velocità mantenere premuto a lungo.
- T3.** Tasto ON/aumento velocità (potenza) di aspirazione (**1-2-3-Intensivo**).

La velocità intensiva ha una durata di circa 5 minuti, dopodiché viene impostata automaticamente la velocità 2.

### Indicatore di saturazione filtri

La cappa indica quando è necessario eseguire la manutenzione dei filtri:

**Filtro grassi (ogni 40 ore circa di utilizzo): tutti i Led con luce azzurra.**

**Filtro odori a carbone attivo (ogni 160 ore circa di utilizzo): tutti i Led con luce azzurra, il led L2 e L3 lampeggiano.**

### Reset saturazione filtri

Dopo aver eseguito la manutenzione dei filtri premere a lungo il tasto **T1** e **T3**, i led **L1**, **L2** e **L3** lampeggiano brevemente in azzurro per poi spegnersi definitivamente.

### Attivazione indicatore saturazione filtro odori a carbone attivo.

Questo indicatore è normalmente disattivato. Per attivarlo procedere come segue:

**A cappa spenta** premere e mantenere premuto a lungo e contemporaneamente **T1** e **T2**: prima si accende **L1** poi anche **L2** e **L3** dopodiché al rilascio dei tasti i led **L2** e **L3** lampeggiano brevemente ad indicare l'avvenuta attivazione.

**Disattivazione LED saturazione filtro carbone:** ripetere l'operazione sopra descritta, prima si accendono contemporaneamente i led **L1**, **L2** e **L3** dopodiché al rilascio dei tasti i led **L2** e **L3** si spengono ad indicare l'avvenuta disattivazione.

## MANUTENZIONE

### Filtro antigrasso

Trattiene le particelle di grasso derivanti dalla cottura.

Il filtro antigrasso e la griglia di raccolta sottostante, devono essere puliti una volta al mese (o quando il sistema di indicazione di saturazione dei filtri se previsto sul modello in possesso indica questa necessità), con detergenti non aggressivi, manualmente oppure in lavastoviglie a basse temperature ed a ciclo breve.

Con il lavaggio in lavastoviglie il filtro antigrasso metallico può scolorirsi ma le sue caratteristiche di filtraggio non cambiano assolutamente.

Filtro ai carboni attivi (Solo per Versione Filtrante).

Trattiene gli odori sgradevoli derivanti dalla cottura.

La saturazione del filtro carbone si verifica dopo un uso più o meno prolungato a seconda del tipo di cucina e della regolarità della pulizia del filtro grassi. In ogni caso è necessario sostituire la cartuccia al massimo ogni quattro mesi.

Dopo aver tolto i filtri antigrasso, è possibile inserire i filtri carbone (Fig. 13) (non in dotazione).

**Strictly follow all the instructions given in this manual.** The manufacturer declines all responsibility for any inconvenience, damages or fire caused by the appliance due to failure to comply with the instructions mentioned in this manual. The hood was designed to suction cooking fumes and vapours, therefore it is intended for household use only. **The aesthetic features of the hood might be different from the ones shown in the drawings of this manual; in any case, the use, installation and maintenance instructions are the same.**

! Please keep this manual for future reference. Should the appliance be sold or passed on to others, make sure that these instructions are passed on with it.

! Carefully read these instructions, where important information on the appliance installation, use and safety is provided.

! Do not perform any electrical or mechanical modifications on the appliance or on the exhaust ducts.

! Before carrying out installation, make sure that all components are not damaged. Please contact your retailer in case they are damaged, and do not proceed with the installation.

## WARNINGS

Before carrying out any maintenance or cleaning operations, disconnect the hood from the power supply, by unplugging it from the mains supply or by switching off the main switch.

Wear protective gloves during any installation and maintenance operation.

The appliance is not intended for use by children under 8, and by persons with reduced physical, sensory or mental capabilities, or lack of experience and knowledge, unless they have been given supervision or instructions concerning the safe use of the appliance and the risk connected to it by a person responsible for their safety.

Children should be supervised to ensure that they do not play with the appliance.

Cleaning and maintenance operations shall not be performed by children without supervision.

Adequately ventilate the room when the cooker hood and other appliances, powered by energy other than electricity, such as gas combustion or other fuels, are used simultaneously.

The hood shall be cleaned regularly, both internally and externally (AT LEAST ONCE A MONTH ); please follow the instructions given in the maintenance section of this manual.

Failure to comply with the instructions provided for the hood cleaning operations, as well as filter cleaning and replacement operations, may result in fire risk.

Open flames can damage the grease filters and can cause fire risk, therefore cooking over open flames should be strictly avoided.

Deep frying should be done under constant supervision, in order to keep overheated oil from igniting.

**CAUTION:** When the hob is in use, the accessible parts of the hood may become hot.

**Caution!** Do not connect the appliance to the power source until installation is completed.

As far as the technical and safety measures, to be implemented to discharge fumes, are concerned, strictly comply with provisions set forth in relevant regulations by the local competent authorities.

Air extracted shall not be conveyed into a duct used to discharge fumes coming from appliances fed by gas combustion or other fuels.

Never use the hood without having the grid properly installed!

NEVER use the hood as a support surface unless it is expressly mentioned in the instructions. Only use the fixing screws supplied with the appliance during installation.

In case they are not supplied, please buy a suitable screw type. Use proper length screws, specific details are given in the Installation Guide. In case of doubts, please contact our authorized technical assistance center or similarly qualified personnel.

**CAUTION!** Fixing screws and fixing devices shall be installed according to the instructions given in this manual; failure to comply with them might result in electric risk .


The manufacturer declines all responsibility for any inconvenience, damage or fire caused by the appliance, due to failure to comply with these instructions.

Constantly seeking to improve our products, we reserve the right to modify their technical, functional, or aesthetic characteristics as a result of their upgrading.

In the case of external motor version , for the hood normal operation, it is necessary to use a suctioning unit (external motor) made by the same manufacturer.

This appliance is marked according to the European directive 2012/19/EC on Waste Electrical and Electronic Equipment (WEEE). By ensuring this product is disposed of correctly, you will help prevent potential negative consequences for the environment and human health.



The symbol  on the product or on the documentation included with it, means that this product shall not be disposed of as household waste. Instead it shall be handed over to the suitable collection point for the recycling of electrical and electronic equipment. The product shall be disposed of according to applicable local standards and regulations on waste disposal. For more detailed information on the disposal and recycling of this product, please contact your local city office, your household waste disposal service or the shop where you purchased the product.

This appliance has been designed , tested and produced in compliance with all relevant standards on :

- Safety: CEI/EN 60335-1; CEI/EN 60335-2-31, CEI/EN 62233.
- Performance: CEI/EN 61591; ISO 5167-1; ISO 5167-3; ISO 5168; CEI/EN 60704-1; CEI/EN 60704-2-13; ISO 3741; EN 50564; CEI 62301.
- EMC: EN 55014-1; CISPR 14-1; EN 55014-2; CISPR 14-2; CEI/EN 61000-3-2; CEI/EN 61000-3-3.

Tips for the proper use of the appliance, aimed at reducing environmental impact.

Switch the hood on at minimum speed when you start cooking and leave it in operation for some minutes after you finish cooking. Increase the speed only in case of high quantities of fumes and vapours, using the boost feature only when absolutely necessary.

In order to keep the odour reducing system efficient over time, replace the charcoal filter/s whenever necessary.

In order to keep the grease filter efficient over time, clean it whenever necessary.

Use a piping system with the maximum diameter specified in this manual, in order to reach very high performances and maintain low noise levels.

## Use

The hood can be used both in aspiration mode with external discharge of suctioned air, and in filtering mode, where the air is recycled back into the room.

## Aspiration Mode



Vapours are discharged to the outside, through the specific exhaust pipe fixed to the flange.

The exhaust pipe diameter shall be the same as the connection ring diameter.

## Filtering Mode



The air that is sucked in will be 'degreased' before being re-conveyed into the room. You need to buy the specific SEE YOU Filtering version KIT, if you wish to use the hood in this mode.

The kit will include: long life charcoal filters (Fig. 13), and some pipes for conveying the air to the front side of the hood.

Note: The air recycled through the charcoal filters is conveyed back into the kitchen through a duct that conveys the air along a side of the cabinet.

## Installation

Note: installation shall be performed in such a way as to allow that the hood and its electric components can be easily accessible in case of technical assistance.

**WARNING:** Place the metal box containing the electronic components at a minimum distance of 65 cm from the gas hob or anyway at 65 cm from the hood aspiration area.

**RECOMMENDATION:** we advise that you install the metal box, containing the electronic components, at 10 cm from the floor, at least, and at a safe distance from any heat source (e.g.: an oven side, or a hob).

In the case that the installation instructions of your gas cooker mention a higher distance, please comply with this requirement.

## Electrical Connection

The connection of the hood to the power supply shall be performed by qualified and specialised technical personnel.

The mains voltage shall correspond to the voltage value specified on the rating label found inside the hood. If the appliance is equipped with a plug, the hood shall be connected to a socket which is compliant to the relevant standards in force, and which is located in an easily reachable area, also after installation. If the appliance is not equipped with a plug (direct connection to power supply), or if the plug is not found in an easily reachable place after installation, use an approved double-pole main switch, ensuring complete disconnection from the power supply

at the overvoltage category III conditions, in accordance with the installation procedure.

**Caution!** Before reconnecting the hood electric circuit to the power supply, and to check for proper operation, please always make sure the mains lead has been installed properly.

## Installation

Before carrying out the appliance installation, please check that all components are not damaged, in such a case contact your retailer and do not proceed with any further installation step. In addition, carefully read all the instructions specified below.

Use an air exhaust pipe whose maximum length does not exceed 5 meters .

• Limit the number of elbows in the piping, since each elbow reduces the air capacity of 1 linear meter. (Ex. : if you use no. 2 x 90 ° elbows, the length of piping should not exceed 3 meters)

• Avoid abrupt direction changes.

• Use a 150 mm constant diameter pipe for the whole length

• Use piping approved by relevant standards in force.

• The manufacturer shall not be deemed responsible for air capacity or noise problems caused by failure to comply with the above instructions and no warranty on the product shall be provided.

Before making the hole, check that there are no structural, or other parts inside the cabinet, where the appliance is to be placed, which could hinder proper installation. Check that the dimensions of the hood and the ones of the hob are compatible with the cabinet, so that the installation can be carried out properly.

• Make a rectangular hole in the rear side of the cook top, of the following sizes: (Fig. 1).

**832mm X 102mm.**

- Fit the hood into the hole made, by inserting it from above , as shown in (Fig. 2).

Secure the hood inside the cabinet, by using the specific fixing brackets provided (Fig.3). Fix the brackets into the lower side of the hood in such a way that there is a 2 meter distance between the bracket lower side and the bottom of the cabinet mm (Fig.4). This distance will allow to pull the hood downwards during installation, in order to make the stainless steel frame perfectly adhere with the worktop.

Before inserting the screws into the cabinet, make sure that the appliance is perfectly perpendicular with the worktop.

Place the suction unit under the appliance, by making the downdraft air- outlet coincide with the motor air-inlet.( FIG. 5 ); connect the two flanges (indicated by the arrows in figure 5) by means of the pipe supplied with the appliance, and cut it accordingly to the cabinet height .

The downdraft rear air-outlet (fig. 6 ) can be used only if the cabinet size allows you to do so; in such a case the rear air-outlet flange shall be installed after the downdraft has been installed into the cabinet.

Some examples of installations are given in Figure 7 and 8

The motor air out-let shall be directed toward the outside of the cabinet if the appliance is used in the filtering version, or to the outside of the house if the appliance is used in the aspiration version.

- Place the metal box containing the electronic components in an easily reachable area for possible technical assistance operations, by connecting the electric connectors of the box to the hood (fig. 14).

- Connect the appliance to the power supply

After opening the glass, as specified in the 'how the hood works ' section of this manual, you need to fit the grease filters and the charcoal filters, in case the hood is used in filtering mode, as well as the aesthetic grid.

Grease filters are mounted as shown in fig.11, placing them inside the appliance until they reach their seat; to remove them, please carry out the reverse procedure.

Charcoal filters, if necessary, are fit before mounting the grease filters, by following the same procedure.

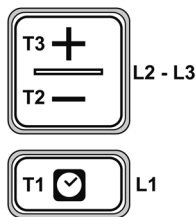
After mounting the filters, the aesthetic grid shall be fit into the related housing, see figure 11 and 12. The grid is removed by grabbing it by the specific knobs shown in figure 12.

### **How the hood works**

In order to operate the appliance, it is necessary to open the glass by following this procedure:

Push the glass downwards in the front side, as shown in fig. 9; the glass will be released and will open of about 2 cm.; then the glass shall be rotated up to a 45° or 90° opening , based on your needs. (see figure 10).

Following the glass opening, it will be possible to operate the suction motor by using the push-button panel as follows:



- T1.** Timer ON/OFF key: press it to set the automatic switching off:  
 Speed 1: 20 minutes  
 Speed 2: 15 minutes  
 Speed 3: 10 minutes  
 High Speed : 5 minutes
- T2.** Key to decrease the aspiration speed ( power)  
**OFF 1:** press it multiple times, in order in order to reduce the aspiration speed until the hood is turned off.  
**OFF 2:** hold it down for a prolonged period of time, at any speed.
- T3.** ON /aspiration speed (power) increase (**1-2-3-High speed**) key.

The High speed lasts about 5 minutes: after that speed 2 is automatically set .

### Filter saturation indicator

The hood displays when it is necessary to carry out maintenance on the filters:

**Grease filter (about every 40 hours of use):** all the Leds with blue light will flash

**Activated charcoal filter (about every 160 hours of use):** all the Leds with blue light, leds **L2** and **L3** will flash.

### Filter saturation resetting

After performing the filter maintenance, press keys **T1** and **T3**, for a prolonged period of time, Leds **L1**, **L2** and **L3** will flash shortly with a blue light, and then will turn off.

### Enabling the activated charcoal filter saturation indicator.

This indicator is usually disabled. Follow this procedure to enable it:

**With the hood turned off**, press and keep **T1** and **T2** keys pressed simultaneously for a prolonged period of time: at first **L1** will light up, followed by **L2** and **L3**; then, when the keys are released, leds **L2** and **L3** will flash shortly to confirm that activation has been completed.

**Disabling the activated charcoal filter saturation LED:** repeat the above mentioned procedure; at first leds **L1**, **L2** and **L3** light up simultaneously; then, when the keys are released, leds **L2** and **L3** will turn off to confirm that deactivation has been completed.

## MAINTENANCE

### Grease filter

It captures grease particles deriving from cooking.

The grease filter and the underlying grease collecting grid, shall be cleaned once a month (or when the filter saturation indicator - in case your model is equipped with this feature-displays that it is necessary), with mild detergent, by washing them by hand or in the dishwasher at low temperature and with a short cycle.

The metal grease filter may fade if washed in the dishwasher, but its filtering characteristics will remain unchanged.

Activated charcoal filter (Filtering Version only )

It captures unpleasant odours deriving from cooking.

The charcoal filter saturation depends on the usage, on the cooking style and on how often the grease filter is cleaned. In any case, the filter shall be replaced at least every four months.

After removing the grease filters, it is possible to fit the charcoal filters (Fig. 13) (not supplied with the appliance).

Die Instruktionen, die in diesem Handbuch gegeben werden, müssen strikt eingehalten werden. Es wird keinerlei Haftung übernommen für mögliche Mängel, Schäden oder Brände des Geräts, die auf die Nichtbeachtung der Vorschriften in diesem Handbuch zurückzuführen sind. Die Dunstabzugshaube ist für den häuslichen Gebrauch und nur zum Abzug und Reinigung von Kochdämpfen aus der Zubereitung von Lebensmitteln bestimmt.

**Das Gerät kann von der ästhetischen Seite her anders sein als die Zeichnungen, die in dieser Gebrauchsanweisung dargestellt sind. Die Bedienungsanleitung, die Wartung und die Installation sind aber einbehalten.**

! Bewahren Sie diese Anleitung für zukünftiges Nachschlagen auf und geben Sie diese Anleitung mit dem Gerät weiter, falls dieses an einer anderen Person weitergegeben wird.

! Diese Bedienungsanleitung gründlich lesen. Sie enthält wichtige Informationen zu Sicherheit, Installation, Betrieb.

! Nehmen Sie keine mechanischen oder elektrischen Änderungen am Geräten oder am Abluftkanal vor.

! Vor der Installation vergewissern Sie sich, dass das Gerät keine Transportschäden aufweist. Bei auftretenden Problemen setzen Sie sich bitte mit Ihrem Händler in Verbindung und die Montage nicht fortsetzen.

### Warnung

Trennen Sie die Dunstabzugshaube immer vom Stromnetz über den Hauptschalter, bevor Sie die Reinigung oder Wartungsarbeiten vornehmen.

Alle Installation- und Wartungsarbeiten mit Schutzhandschuhe vornehmen.

Dieses Gerät darf nicht von Personen (einschließlich Kindern unter 8 Jahren) mit eingeschränkten physischen, sensorischen oder geistigen Fähigkeiten sowie von Personen bedient werden, denen es an Erfahrung und notwendigem Wissen fehlt, sofern diese Personen nicht von einer verantwortlichen Person beaufsichtigt und nachhaltig hinsichtlich der Bedienung des Geräts unterwiesen wurden.

Kinder sollten grundsätzlich beaufsichtigt werden, damit sie nicht mit dem Gerät spielen.

Kinder dürfen die Dunstabzugshaube nicht ohne Aufsicht reinigen oder warten.

Der Raum muss über eine hinreichende Belüftung verfügen, wenn die Dunstabzugshaube mit anderen gas- oder brennstoffbetriebenen Geräten gleichzeitig verwendet wird.

Die Haube muss regelmäßig innen und außen gereinigt werden (MINDESTENS EINMAL IM MONAT), diesbezüglich sind in jedem Fall die ausdrücklichen Angaben in der Wartungsanleitung dieses Handbuchs zu beachten.

Die Nichtbeachtung dieser Anweisungen zur Reinigung des Gerätes und zum Wechsel bzw. zur Reinigung der Filter kann zum Brand führen. Flambieren Sie nie unter der Dunstabzugshaube.

Die Flammen können die Fettfilter einer Dunstabzugshaube in Brand setzen. Nicht auf offener Flamme kochen!

Das Frittieren muss unter Aufsicht erfolgen, um zu vermeiden, dass das überhitzte Öl Feuer fängt.

**ACHTUNG:** Während des Betriebs des Kochfelds können die erreichbaren Teile der Dunstabzugshaube heiß werden.

**Achtung!** Das Gerät nicht an das Stromnetz anschließen, solange die Installation noch nicht abgeschlossen ist.

In Bezug auf technische und Sicherheitsmaßnahmen für die Ableitung der Abluft sind die Vorschriften der zuständigen örtlichen Behörden strengstens einzuhalten.

Die abzugebende Luft darf nicht in eine Abluftleitung geführt werden, die für den Abzug von Rauch oder anderen Gas- und Brennstoffgeräten benutzt werden.

Die Dunstabzugshaube niemals ohne korrekt montiertes Gitter in Betrieb setzen!

Die Dunstabzugshaube darf NIEMALS als Abstellfläche verwendet werden, sofern dies nicht ausdrücklich angegeben wird.



Für die Montage verwenden Sie nur die mitgelieferten Schrauben oder, falls die nicht im Lieferumfang enthalten sind, besorgen Sie sich geeignete Schrauben. Die in der Montageanleitung angegebene Schraubenlänge einhalten. Im Zweifel, den Kundendienst oder einen Fachpersonal fragen.


**ACHTUNG!** Die Nichtverwendung von Schrauben und Befestigungsteilen gemäß den vorliegenden Anleitungen kann elektrische Gefahr verursachen.

Der Hersteller übernimmt keine Haftung für irgendwelche Schäden oder Brandschäden am Gerät, die auf eine Nichteinhaltung der Sicherheitsvorschriften zurückzuführen sind.

Wir behalten uns weiter das Recht vor technische, funktionelle und ästhetische Verbesserungen und durch Weiterentwicklung bedingte Änderungen am Produkt vorzunehmen.

Für den normalen Betrieb des Modells mit Außenmotor ist ein Absaugaggregat (Außenmotor) derselben Firma zu verwenden.

Dieses Elektrohaushaltsgerät ist entsprechend der EU-Richtlinie 2012/19/EC über Elektro- und Elektronik – Altgeräte (WEEE) gekennzeichnet. Durch Ihren Beitrag zum korrekten Entsorgen dieses Produkts schützen Sie die Umwelt und die Gesundheit Ihrer Mitmenschen.

Das Symbol  auf dem Produkt oder seiner Verpackung weist darauf hin, dass dieses Produkt nicht als normaler Haushaltsabfall zu behandeln ist, sondern an einem Sammelpunkt für das Recycling von elektrischen und elektronischen Geräten abgegeben werden muss. Umwelt und Gesundheit werden durch falsches Entsorgen gefährdet. Weitere Informationen über das Recycling dieses Produkts erhalten Sie von Ihrem Rathaus, Ihrer Müllabfuhr oder dem Geschäft, in dem Sie das Produkt gekauft haben.

Das Gerät wurde gemäß den folgenden Richtlinien entwickelt, getestet und hergestellt:

- Sicherheit: CEI/EN 60335-1; CEI/EN 60335-2-31, CEI/EN 62233.
- Leistung: CEI/EN 61591; ISO 5167-1; ISO 5167-3; ISO 5168; CEI/EN 60704-1; CEI/EN 60704-2-13; ISO 3741; EN 50564; CEI 62301.
- EMC: EN 55014-1; CISPR 14-1; EN 55014-2; CISPR 14-2; CEI/EN 61000-3-2; CEI/EN 61000-3-3.

Tipps für eine richtige Verwendung zur Erhaltung unserer Umwelt: die Dunstabzugshaube bei Kochbeginn auf Minimum einschalten und wenige Minuten auch nach Kochende laufen lassen. Die Leistung nur mit zunehmender Dampf- oder Geruchsbildung erhöhen und die Booster-Funktion nur in extremen Fällen einschalten. Eine regelmäßige Reinigung der Kohlefilter garantiert auf Dauer eine gute Saugleistung. Den Fettfilter bei Bedarf reinigen. Um die Leistung zu erhöhen und das Betriebsgeräusch zu reduzieren, ein Abluftrohr mit dem in der Gebrauchsanleitung angegebenen maximalen Durchmesser verwenden.

### **Betriebsart**

Diese Dunstabzugshaube ist weder für den Abluft weder für den Umluft geeignet.

### **Abluftbetrieb**



Die Dämpfe werden mittels eines an den Flansch befestigten Abluftrohrs ins Freie geleitet.

Der Durchmesser des Abluftrohrs muss mit dem Durchmesser des Flanschs übereinstimmen.

## Umluftbetrieb



Die abgesaugte Luft wird gereinigt und im Raum wieder zurückgeleitet. Für diese Dunstabzugshaube muss ein Kohlefiltersystem-Kit SEE YOU installiert werden, der Long Life-Kohlefilter (Abb. 13) sowie mehrere Röhre enthält, um die Luft aus der Vorderseite zu leiten.

**Hinweis:** Die durch die Kohlefilter gereinigte Luft wird in die Küche mittels eines Rohrs an der Möbelseite zurückgeleitet.

## Montage

**Hinweis:** Die Montage muss so durchgeführt werden, dass die Dunstabzugshaube und die elektrischen Bauelementen für eventuelle Wartungseingriffe leicht erreichbar sind.

**ACHTUNG:** Der Mindestabstand zwischen dem Metall-Elektrokasten mit den elektronischen Bauelementen und der Gas-Kochplatte, sowie der Dunstabzugshaube, muss 65 cm betragen.

**HINWEIS:** Der Mindestabstand zwischen dem Metall-Elektrokasten mit den elektronischen Bauelementen und dem Boden muss 10 cm betragen, ein ausreichender Abstand zu Wärmequellen (z.B. Ofenseite oder Kochplatte). Gibt die Montageanleitung der Gas-Kochplatte einen höheren Abstand an, muss dieser berücksichtigt werden.

## Elektrischer Anschluss

Der elektrische Anschluss der Dunstabzugshaube muss von Fachpersonal durchgeführt werden. Die Netzspannung muss der Spannung entsprechen, die auf dem Betriebsdatenschild im Innern der Haube angegeben ist. Ist das Gerät mit einem Stecker ausgestattet, muss die Steckdose leicht zugänglich sein und mit den Richtlinien übereinstimmen. Sollte das Gerät nicht über einen Stecker verfügen (direkter Anschluss am Stromnetz) oder dieser nach der Installation schlecht zugänglich sein, muss ein normgerechter zweipoliger

Schalter zum Abtrennen des Geräts vom Stromnetz vorgesehen werden, entsprechend den Bedingungen der Überspannungskategorie III.

**Achtung!** Vor der Inbetriebnahme der Dunstabzugshaube muss sichergestellt sein, dass die Netzversorgung (Steckdose) ordnungsgemäß montiert wurde.

## Montage

Vor dem Einbau des Geräts vergewissern Sie sich, dass alle Bestandteile nicht beschädigt sind. Andersfalls, bitte den Verkäufer kontaktieren und den Einbau abrechnen.

Bitte alle folgenden Anweisungen sorgfältig lesen.

Ein Abluftrohr verwenden, das nicht länger als 5 Meter ist.

- Die Zahl der Rohrbögen im Abluftkanal vermeiden, da jeder Rohrbogen die Leistungsfähigkeit um ein linear Meter senkt (z.B. werden 2 Rohrbögen 90° verwendet, muss die maximale Länge des Abluftkanals nicht mehr als 3 Meter betragen).
- Drastische Richtungsänderungen vermeiden.
- Eine Rohrleitung im Durchmesser von 150 mm für die ganze Länge der Rauchrohrleitung verwenden.
- Material für Rohrleitung verwenden, das den Normen und Vorschriften entspricht.
- Bei Nichteinhaltung der obigen Anweisungen haftet der Hersteller nicht für schlechte Abzugleistungen oder lautes Betriebsgeräusch und leistet keinerlei Garantie.

Bevor Sie die Löcher bohren, vergewissern Sie sich, dass das Möbelstück für den Einbau der Dunstabzugshaube ohne Struktur oder frei von Gegenständen ist, die die korrekte Montage hindern könnten. Vergewissern Sie sich, dass die Maßen der Dunstabzugshaube und der Kochplatte mit dem Möbelstück für die Montage übereinstimmen.

- Ein rechteckiges Loch in die hinteren Seite der Kochplatte einfügen, indem Sie die folgenden Maßen einhalten: (Abb. 1)

**832mm X 102mm.**

- Die Dunstabzugshaube in das ausgeführte Loch von oben einsetzen (Abb. 2).

Die Dunstabzugshaube im Möbel befestigen mittels der mitgelieferten Bügel (Abb. 3). Die Montage der Bügel an der unteren Seite der Dunstabzugshaube muss einen Mindestabstand von 2 mm zwischen der unteren Seite des Bügels und des Möbels einhalten (Abb. 4). Dieser Abstand ermöglicht den Zug nach unten des Gerätes während der Befestigung und eine einwandfreie Haftung des Edelstahl-Rahmens an der Arbeitsplatte.

- Bevor Sie die Schrauben am Möbel festziehen, vergewissern Sie sich, dass das Gerät auch perfekt senkrecht zur Arbeitsplatte steht.

Legen Sie die Motoreinheit unterm Gerät, so dass der Luftaustritt des Downdrafts mit dem Lufteinlass des Absaugmotors übereinstimmt (Abb. 5). Beide Bügel (Pfeile in Abb. 5) mittels des mitgelieferten Rohrs verbinden und entsprechend der Möbelhöhe abschneiden.

Sie können die hintere Seite für den Luftaustritt des Downdrafts wählen (Abb. 6), falls die Größe des Möbels es erlaubt, indem Sie den Flansch für den hinteren Luftaustritt nach dem Einbau des Downdrafts im Möbel montieren.

Abb. 7 und Abb. 8 zeigen einige Montagebeispiele.

Der Luftaustritt des Absaugmotors muss außerhalb des Möbels, für den Umluftbetrieb, oder außerhalb der Wohnung, für den Abluftbetrieb, geleitet werden.

- Den Elektrokasten mit den elektronischen Bauelementen für eventuelle Wartungseingriffe an einen einfach zugänglichen Ort stellen und die Steckverbinder an die Dunstabzugshaube anschließen (Abb. 14).

- Das Gerät am Stromnetz anschließen.

Nachdem Sie das Glas geöffnet haben (laut Kapitel Betrieb), müssen die Fettfilter und die Kohlefilter (nur für den Umluftbetrieb) eingesetzt und das Dekorgitter aufgesetzt werden.

Der Fettfilter wird laut Abb. 11 eingesetzt, indem er in seinem Sitz eingehakt wird. Den Filter in umgekehrter Reihenfolge entfernen.

Der Kohlefilter, falls nötig, wird vor dem Einsatz der Fettfilter in derselben Reihenfolge eingesetzt.

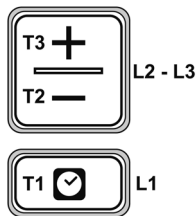
Nach der Einsetzung der Filter muss das Dekorgitter aufgesetzt werden (Abb. 11 und 12). Entfernen Sie das Gitter mittels der Griffe (Abb. 12).

### **Funktionsweise**

Für die normale Funktionsweise der Dunstabzugshaube den Downdraft wie folgt öffnen.

Der Downdraft öffnet sich bis zu 2 cm, indem Sie das Glas nach unten schieben (Abb. 9). Nach Bedarf, drehen Sie es um 45° oder 90° (Abb. 10).

Nach Öffnung des Downdrafts den Absaugmotor am Bedienungsfeld einschalten.



- T1.** ON/OFF- und Timer-Taste: um die automatische Ausschaltung einzustellen:  
 Leistungsstufe 1: 20 Minuten  
 Leistungsstufe 2: 15 Minuten  
 Leistungsstufe 3: 10 Minuten  
 Intensive Leistungsstufe: 5 Minuten
- T2.** Taste, um die Leistungsstufe zu verringern  
**OFF 1:** mehrmals betätigen, um die Leistungsstufe zu reduzieren bis Ausschaltung  
**OFF 2:** während aller Leistungsstufen lange betätigen
- T3.** ON-Taste, um die Leistungsstufe zu erhöhen (**1-2-3-Intensiv**).

Die intensive Leistungsstufe schaltet nach 5 Minuten automatisch auf Leistungsstufe 2 zurück.

### Filtersättigungsanzeige

Die Filtersättigungsanzeige zeigt Ihnen, wann Sie die Filter Ihrer Dunstabzugshaube wechseln bzw. reinigen sollten:

**Fettfilter (nach za. 40 Stunden Betrieb):** alle LEDs leuchten blau auf

**Aktivkohlefilter gegen Gerüche (nach za. 160 Stunden Betrieb):** alle LEDs leuchten blau auf, LED L2 und L3 blinken.

### Reset der Filtersättigung

Nach Wartung der Filter die Tasten T1 und T3 lange betätigen; die LEDs L1, L2 und L3 blinken kurz blau und erleuchten dann definitiv.

### Aktivierung der Aktivkohlefilter-Sättigungsanzeige.

Diese Anzeige ist normalerweise deaktiviert. Zur Aktivierung gehen Sie bitte wie folgt vor:

**Bei ausgeschalteter Dunstabzugshaube** die Tasten T1 und T2 gleichzeitig lange betätigen: zuerst leuchtet L1 dann L2 und L3 auf. Nach loslassen der Tasten blinken kurz die LEDs L2 und L3 zur Bestätigung.

### Deaktivierung der Aktivkohlefilter-Sättigungsanzeige

Den oben erwähnten Vorgang wiederholen: L1, L2 und L3 leuchten gleichzeitig auf. Nach loslassen der Tasten erleuchten die LEDs L2 und L3 zur Bestätigung.

## WARTUNG

### Fettfilter

Der Fettfilter entzieht den entstehenden Kochdämpfen Fett. Der Filter muss einmal pro Monat gereinigt werden (oder wenn die Filtersättigungsanzeige – falls vorgesehen – dies anzeigt), mit milden Waschmittel, per Hand oder in der Spülmaschine bei niedriger Temperatur und einem Kurzspülgang erfolgen.

Der Metallfettfilter kann bei der Reinigung in der Spülmaschine verfärben, was seine Filtermerkmale jedoch in keiner Weise beeinträchtigt.

Aktivkohlefilter (nur bei Umluftbetrieb).

Dieser Filter entfernt sofort unangenehme Gerüche, die beim Kochen entstehen.

Die Sättigung des Aktivkohlefilters hängt vom Gebrauch, von den Kochgewohnheiten und der Fettfilterreinigung ab. Jedenfalls muss der Filter alle vier Monate gewechselt werden.

Nach Entfernung der Fettfilter, die Aktivkohlefilter einsetzen (im Umfang nicht enthalten) (Abb. 13).

**Veillez suivre attentivement les instructions de cette notice.** Le constructeur décline toute responsabilité pour tous les inconvénients, dommages ou incendies provoqués à l'appareil et dus à la non-observation des instructions de la présente notice. Cette hotte est prévue pour l'aspiration des fumées et des vapeurs de cuisson et est destinée à un usage domestique exclusivement.

**La hotte peut avoir des configurations esthétiques différentes par rapport à ce qui est illustré dans les dessins de ce manuel, cependant les instructions pour l'utilisation, l'entretien et l'installation restent les mêmes.**

! Il est important de conserver cette notice pour pouvoir la consulter à tout moment. En cas de vente, de cession ou de déménagement, assurez-vous qu'elle reste avec le produit. ! Veuillez lire attentivement les instructions: il y a d'importantes informations sur l'installation, sur l'emploi et sur la sécurité.

! N'effectuez aucune modification électrique ou mécanique sur le produit ou sur le conduit d'évacuation.

! Avant d'installer l'appareil, vérifiez qu'il n'y a aucun composant endommagé. Autrement, veuillez contacter votre revendeur et ne pas continuer l'installation.

## Remarques

Avant toute opération de nettoyage ou d'entretien, débranchez la hotte du réseau électrique en retirant la prise ou en coupant l'interrupteur général de l'habitation.

Pour toute opération d'installation et d'entretien, utilisez des gants de protection.

L'appareil n'est pas destiné à une utilisation par des enfants (moins de 8 ans) ou des personnes à capacités physiques, sensorielles ou mentales réduites et sans expérience et connaissance à moins qu'ils ne soient sous la supervision ou formés sur l'utilisation de l'appareil par une personne responsable de leur sécurité.

Les enfants doivent être surveillés afin qu'ils ne jouent pas avec l'appareil.

Le nettoyage et l'entretien ne doivent jamais être effectués par des enfants sans surveillance.

Il faut prévoir une aération suffisante du milieu lorsque la hotte de cuisine est utilisée en même temps que d'autres appareils à combustion de gaz ou d'autres combustibles.

Nettoyez la hotte régulièrement à l'intérieur et à l'extérieur (AU MOINS UNE FOIS PAR MOIS) selon ce qui est indiqué dans la section d'entretien de cette notice.

La non-observation de ces normes de nettoyage de la hotte et du remplacement et du nettoyage des filtres comporte des risques d'incendie.

Il est formellement interdit de faire flamber des aliments sous la hotte.

Les flammes libres peuvent endommager les filtres et provoquer un incendie, par conséquent, il le faut éviter en tout cas.

La friture d'aliments doit être effectuée sous contrôle pour éviter que l'huile surchauffée ne prenne feu.

**ATTENTION:** Lorsque la table de cuisson est en fonction, les pièces accessibles peuvent devenir très chaudes.

**Attention !** Ne branchez jamais l'appareil au réseau électrique avant l'achèvement complet de l'installation.

En ce qui concerne les mesures techniques et de sécurité à prendre pour l'évacuation des fumées, s'en tenir strictement à ce qui est prévu dans les règlements des autorités locales compétentes.

L'air aspiré ne doit jamais être canalisé dans un conduit utilisé pour l'évacuation des fumées produites par des appareils alimentés par des sources d'énergie autres que l'énergie électrique.

Ne jamais utiliser la hotte sans la grille correctement montée!

La hotte ne doit JAMAIS être utilisée comme un support, sauf indication contraire.


Utilisez uniquement les vis de fixation fournies avec le produit pour l'installation ou, si elles ne sont pas fournies, veuillez acheter des vis appropriées.

**ATTENTION !** Ne pas installer les vis et les éléments de fixation conformément à ces instructions peut entraîner des risques électriques.

La société décline toute responsabilité pour d'éventuels inconvénients, dégâts ou incendies provoqués par l'appareil et dérivés de la non-observation des instructions indiquées dans cette notice.

Afin d'améliorer nos produits, nous nous réservons le droit d'apporter aux caractéristiques techniques, fonctionnelles ou esthétiques toute modification découlant de leur évolution. En ce qui concerne le modèle avec moteur à distance, pour le bon fonctionnement de la hotte, il faut utiliser un groupe d'aspiration (moteur à distance) du même fabricant.

Cet appareil porte le symbole du recyclage conformément à la Directive Européenne 2012/19/EC concernant les Déchets d'Équipements Électriques et Électroniques (DEEE). En procédant correctement à la mise au rebut de cet appareil, vous contribuerez à empêcher toute conséquence nuisible pour l'environnement et la santé de l'homme.

Le symbole  présent sur l'appareil ou sur la documentation qui l'accompagne indique que ce produit ne peut en aucun cas être traité comme déchet ménager. Il doit par conséquent être remis à un centre de collecte des déchets chargé du recyclage des équipements électriques et électroniques. Pour la mise au rebut, respectez les normes relatives à l'élimination des déchets en vigueur dans le pays d'installation. Pour tout détail supplémentaire concernant le traitement, la récupération et le recyclage de cet appareil, veuillez vous adresser au bureau compétent de votre commune, à la société de collecte des déchets ou directement à votre revendeur.

Équipement conçu, testé et réalisé conformément aux règlements en matière de :

- Sécurité : CEI/EN 60335-1 ; CEI/EN 60335-2-31, CEI/EN 62233.
- Performance : CEI/EN 61591 ; ISO 5167-1 ; ISO 5167-3 ; ISO 5168 ; CEI/EN 60704-1 ; CEI/EN 60704-2-13 ; ISO 3741 ; EN 50564 ; CEI 62301.
- EMC : EN 55014-1 ; CISPR 14-1 ; EN 55014-2 ; CISPR 14-2 ; CEI/EN 61000-3-2 ; CEI/EN 61000-3-3.

Voici quelques conseils d'utilisation permettant de réduire l'impact environnemental : Allumez la hotte à la vitesse minimum pendant la cuisson et laissez-la fonctionner pendant quelques minutes après la fin de la cuisson. Augmentez la vitesse uniquement en présence d'une grande quantité de fumée ou de vapeur et n'utilisez la fonction Booster que dans les cas extrêmes. Remplacez le filtre à charbon uniquement lorsque cela est nécessaire afin de maintenir une réduction efficace des odeurs. Nettoyez les filtres à graisse lorsque cela est nécessaire afin de maintenir un filtrage efficace des graisses. Pour optimiser l'efficacité et pour minimiser le bruit, utilisez le diamètre maximum du conduit indiqué dans cette notice.

### Utilisation

La hotte est conçue de façon qu'elle puisse être utilisée en version aspirante à évacuation extérieure, ou filtrante à recyclage intérieur.

### Versión évacuation extérieure



Les vapeurs sont évacuées vers l'extérieur à travers un conduit d'évacuation fixé à la bride de raccord.

Le diamètre du tuyau d'évacuation doit être égal à celui de la bride de raccord.

## Version recyclage



L'air aspiré est dégraissé avant d'être rejeté dans la pièce. Pour utiliser la hotte dans cette version, il est nécessaire d'acheter un KIT d'Installation de recyclage SEE YOU qui, outre à contenir les filtres à charbon actif Long Life (Fig. 13), contient un conduit servant à acheminer l'air sur la partie avant.

Remarque : L'air recyclé à travers les filtres au charbon est renvoyé dans la pièce à travers un conduit qui achemine l'air sur un côté du meuble.

## Installation

Remarque : L'installation doit permettre un accès facile à la hotte et aux éléments électroniques pour tout entretien de la part du personnel technique.

**AVERTISSEMENT** : Installez la boîte métallique contenant les composants électroniques à une distance minimale de 65 cm de la table de cuisson à gaz ou, quoiqu'il en soit, à 65 cm du point d'aspiration de la hotte.

**RECOMMANDATION** : Nous recommandons d'installer la boîte métallique contenant les composants électroniques au moins à 10 cm du sol et à une distance suffisante de toutes les sources de chaleur (par exemple, côté du four, table de cuisson).

Si les instructions d'installation du dispositif de cuisson au gaz spécifient une plus grande distance, il faut en tenir compte.

## Branchement électrique

La connexion de la hotte au réseau électrique doit être effectuée par un personnel technique qualifié. La tension électrique doit correspondre à la tension reportée sur la plaque signalétique située à l'intérieur de la hotte. Si une prise est présente, branchez la hotte dans une prise murale conforme aux normes en vigueur et placée dans un endroit accessible également après l'installation. Si aucune prise n'est présente (raccordement direct au circuit électrique), ou si la prise ne se trouve pas dans un endroit accessible également après l'installation, appliquez un disjoncteur normalisé pour assurer de débrancher complètement la hotte du circuit électrique en conditions de catégorie

surtension III, conformément aux réglementations de montage.

**Attention !** Avant de rebrancher le circuit de la hotte à l'alimentation électrique et d'en vérifier le fonctionnement correct, contrôlez toujours que le câble d'alimentation soit monté correctement.

## Montage

Avant de procéder avec l'installation de l'appareil, vérifiez que tous les composants ne sont pas endommagés. Autrement, veuillez contacter votre revendeur et ne pas continuer l'installation. Veuillez lire attentivement toutes les instructions indiquées ci-dessous.

Utiliser un tuyau d'évacuation d'une longueur maximale de 5 mètres.

- Limiter le nombre des coudes de la canalisation, puisque chaque coude réduit le rendement d'aspiration d'un mètre linéaire. (Par exemple : si on utilise 2 coudes de 90° la longueur de la canalisation ne doit pas dépasser les 3 mètres de longueur).
- Éviter tout changement de direction drastique.
- Utiliser un conduit d'un diamètre de 150mm sur toute la longueur.
- Utiliser un conduit en matériel approuvé par la réglementation.
- En cas de non-observation des instructions susmentionnées, le fabricant ne répond pas des problèmes de portée ou de pollution sonore, et aucune garantie ne sera prêtée.

Avant d'effectuer le trou, contrôlez que, dans la partie intérieure du meuble, en correspondance de la zone du logement de la hotte, il n'y a ni structure ni éléments susceptibles d'empêcher l'installation correcte de l'appareil. Vérifiez que les dimensions d'encombrement de la hotte et de la table de cuisson sont compatibles avec celles du meuble, afin de pouvoir procéder à l'installation.

- Effectuez, derrière la table de cuisson, une ouverture rectangulaire ayant la dimension suivante : (Fig. 1).

**832mm X 102mm.**



- Installez la hotte dans l'ouverture pratiquée en l'introduisant par le haut (Fig. 2).

Fixez la hotte dans le meuble par les étriers fournis (Fig. 3). Lors du montage des étriers dans la partie inférieure, veillez à ce qu'une distance de 2 cm soit respectée entre le bas de l'étrier et le fond du meuble (Fig. 4). Cette distance assure la traction vers le bas de l'appareil lors de la fixation afin de bien fixer le cadre en inox sur la table de cuisson.

- Avant de visser les vis dans le meuble, assurez-vous que l'appareil est parfaitement perpendiculaire au plan de travail.

Positionnez le groupe d'aspiration sous l'appareil en faisant coïncider la sortie d'air du Downdraft avec l'entrée d'air du moteur d'aspiration (Fig. 5) ; reliez les deux embases (indiqués par les flèches dans le Fig. 5) par le tuyau fourni et coupez-le à la hauteur du meuble.

Il est possible d'utiliser la sortie d'air arrière du Downdraft (Fig. 6), seulement au cas où la dimension du meuble le permet. Dans ce cas, fixez l'embase de sortie d'air arrière seulement après le montage du Downdraft dans le meuble.

Les figures 7 et 8 schématisent des exemples d'installation.

La sortie d'air du moteur doit être dirigée vers l'extérieur du meuble, pour la version recyclage, ou vers l'extérieur de la maison, pour la version aspirante.

- Installez la boîte métallique contenant les composants électroniques dans un endroit facilement accessible pour toute opération d'entretien et branchez les connecteurs électriques à la hotte (fig. 14).

- Branchez l'appareil au réseau électrique.

Après l'ouverture du verre, comme indiqué dans la section Fonctionnement, installez les filtres à graisse, les filtres à charbon, pour la version recyclage, et la grille de décor.

Montez les filtres à graisse, comme indiqué à la Fig. 11, en les plaçant dans leur logement ; suivez la procédure inverse pour les enlever.

Montez les filtres à charbon, le cas échéant, avant de monter les filtres à graisse, en suivant la même procédure.

Après le montage des filtres, placez la grille de décor dans son logement (Fig. 11 et 12). Retirez la grille par les anneaux appropriés (Fig. 12).

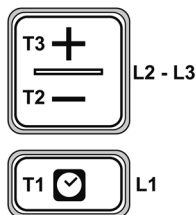
### **Fonctionnement**

Pour le fonctionnement normal de l'appareil, il faut ouvrir le panneau d'aspiration en suivant les étapes suivantes.

Poussez le verre sur le devant vers le bas (Fig. 9) pour le décrocher ; le verre s'ouvre d'env. 2 cm, pivotez-le jusqu'à 45° ou 90°, selon vos besoins (Fig. 10).

Après l'ouverture du panneau d'aspiration, actionnez le moteur d'aspiration par le bandeau de commande, comme indiqué ci-dessous.





- T1.** Touche ON/OFF minuterie: appuyez pour régler l'extinction automatique :
- Vitesse 1 : 20 minutes
  - Vitesse 2 : 15 minutes
  - Vitesse 3: 10 minutes
  - Vitesse intensive : 5 minutes
- T2.** Touche réduction de la vitesse (puissance) d'aspiration
- OFF 1:** appuyez plusieurs fois pour réduire la vitesse jusqu'à l'extinction de la hotte
  - OFF 2:** lors toutes les vitesses en appuyant longuement
- T3.** Touche ON/augmentation de la vitesse (puissance) d'aspiration (**1-2-3-Intensive**)

La vitesse **intensive** dure environ 5 minutes, après quoi elle passe automatiquement à la vitesse **2**.

### Témoin de saturation des filtres

La hotte signale qu'il est nécessaire d'effectuer l'entretien des filtres:

**Filtre à graisse (après env. 40 heures de fonctionnement):** tous les voyants sont bleu.

**Filtre anti-odeurs à charbon actif (après env. 160 heures de fonctionnement):** tous les voyants sont bleu, le témoin **L2** et **L3** clignotent.

### Réinitialisation de la saturation des filtres

Après l'entretien des filtres, appuyez longuement sur les touches **T1** et **T3**; les voyants **L1**, **L2** et **L3** clignotent brièvement bleu et puis s'éteignent définitivement.

### Activation du témoin de saturation du filtre anti-odeurs à charbon actif.

Ce témoin est normalement désactivé. Pour l'activation, procédez comme suit :

**Avec la hotte éteinte** appuyez et tenez appuyez longuement et à la fois les touches **T1** et **T2** : d'abord s'allume **L1**, puis **L2** et **L3**. Au relâchement des touches, les voyants **L2** et **L3** clignotent brièvement pour confirmer l'activation.

### Activation du témoin de saturation du filtre à charbon actif:

répétez la procédure telle que décrite ci-dessus : d'abord s'allument à la fois les voyants **L1**, **L2** et **L3** ; au relâchement des touches, les voyants **L2** et **L3** s'éteignent pour confirmer la désactivation.

## ENTRETIEN

### Filtre à graisse

Les filtres à graisse retiennent les particules de graisses issues de la cuisson.

Ces filtres doivent être nettoyés une fois par mois (ou lorsque l'indicateur de saturation des filtres – selon le modèle – indique cette nécessité) avec des détergents non agressifs, à la main ou au lave-vaisselle à faibles températures et cycle rapide.

Le lavage du filtre à graisse métallique au lave-vaisselle peut en provoquer la décoloration. Toutefois, les caractéristiques de filtrage ne seront en aucun cas modifiées.

Filtre à charbon actif (seulement pour la version recyclage). Il retient les odeurs désagréables de cuisson.

La saturation du filtre à charbon dépend de la fréquence d'utilisation de la hotte, du type de cuisson et de la régularité du nettoyage des filtres à graisse. En tout cas, il faut remplacer le filtre au moins tous les quatre mois.

Il est possible de monter le filtre à charbon après avoir retiré les filtres à graisse (Fig. 13) (non fournis).

**Leef strikt de instructies in deze handleiding na.** De fabrikant kan niet aansprakelijk worden gesteld voor eventuele problemen, schade of brand, veroorzaakt door het apparaat wegens verzuim van de instructies in deze handleiding. De kap is bedoeld om door koken veroorzaakte rook en damp af te zuigen en is alleen bedoeld voor huishoudelijk gebruik.

**De kap kan esthetisch verschillen van wat u op de afbeeldingen in deze handleiding ziet, maar de instructies voor het gebruik, het onderhoud en de installatie zijn dezelfde.**

! Het is belangrijk dat u deze handleiding bewaart om ze op elk ogenblik te kunnen raadplegen. In geval van verkoop, overdracht of verhuizing, moet deze handleiding het product vergezellen.

! Lees aandachtig de instructies: ze bevatten belangrijke informatie over de installatie, het gebruik en de veiligheid.

! Wijzig geen elektrische of mechanische onderdelen van het product of de afvoerleidingen.

! Voordat u het apparaat begint te installeren, controleert u of geen enkel component beschadigd is. Is dit toch het geval dan neemt contact op met de verkoper en installeert u het product niet.

## Waarschuwingen

Voordat u de kap reinigt of onderhoudt, haalt u de stekker uit het stopcontact of zet u de hoofdschakelaar van uw woning uit.

Draag voor alle installatie- en onderhoudsverrichtingen werkhandschoenen. Het apparaat mag worden gebruikt door kinderen die niet jonger zijn dan 8 jaar en door mensen met fysieke, zintuiglijke of mentale beperkingen of zonder enige ervaring of nodige kennis, mits dit gebeurt onder toezicht of nadat ze instructies hebben ontvangen over het veilig gebruik van het apparaat en over de gevaren die ermee verbonden zijn.

Zorg ervoor dat kinderen niet kunnen spelen met het apparaat.

Laat reiniging en onderhoud niet over aan kinderen zonder toezicht.

De ruimte moet voldoende geventileerd zijn als het afzuigstelsel gelijktijdig moet werken met andere apparaten die op gas of op een andere verbrandingsstof werken.

De afzuigkap moet regelmatig zowel vanbinnen als vanbuiten worden gereinigd (MINSTENS EEN KEER PER MAAND). Leef in elk geval na wat uitdrukkelijk in de onderhoudsinstructies in deze handleiding staat.

Verzuim van de reinigingsvoorschriften van de afzuigkap en het vervangen en reinigen van de filters veroorzaakt risico op brand.

Het is ten strengste verboden voedsel direct boven de vlammen te houden.

Vrije vlammen zijn schadelijk voor de filters en kunnen brand veroorzaken en moeten dus in elk geval worden vermeden.

Frituren moet onder bewaking gebeuren om te vermijden dat de hete olie vlam kan vatten.

**OPGELET:** Als de kookplaat werkt, kunnen bereikbare delen van de afzuigkap heet worden.

**Opgelet!** Sluit het apparaat niet aan op het stroomnet totdat de installatie voltooid is.

Wat de technische en veiligheidsmaatregelen betreft die moeten worden genomen voor de afvoer van rook, moet u zich strikt houden aan de plaatselijk geldende voorschriften.

De afgezogen lucht mag niet in een leiding worden gestuurd die rook afvoert die wordt geproduceerd door apparaten op gas of andere verbrandingsstoffen. Gebruik de afzuigkap nooit zonder het correct gemonteerde luchtrooster!

Gebruik de afzuigkap NOOIT om er iets op te zetten tenzij dit uitdrukkelijk is voorgeschreven. Gebruik alleen de met het product meegeleverde borgschroeven voor de installatie of, indien deze schroeven niet worden meegeleverd, andere, geschikte schroeven. Gebruik schroeven van de juiste lengte als schroeven in de gids bij de installatie zijn vermeld. Raadpleeg in geval van twijfel een servicentrum of een deskundige monteur.

**OPGELET!** Installatie met gebruik van schroeven en borgmiddelen die niet overeenstemmen met wat in deze handleiding is voorgeschreven, kan risico's door elektriciteit veroorzaken.

De fabrikant kan niet aansprakelijk worden gesteld voor eventuele problemen, schade of brand, veroorzaakt door het apparaat wegens verzuim van de instructies in deze gebruiksaanwijzing.

Omdat wij constant onze producten verbeteren, behouden wij ons het recht voor om de technische, functionele of esthetische kenmerken ervan te wijzigen en aan te passen

aan hun evolutie. Voor de versie met een externe motor moet voor het normale gebruik van de afzuigkap een afzuigeenheid worden gebruikt (externe motor) van dezelfde producent.

Op dit apparaat staat de markering van overeenstemming met de richtlijn 2012/19/EC RAEE – (afval van elektrische en elektronische apparatuur) Door het afval van dit product op de correcte manier te verwerken, draagt u bij aan het voorkomen van mogelijke negatieve gevolgen voor het milieu en de gezondheid van mensen.

Het symbool  op het product of op de verpakking betekent dat het product niet als normaal stedelijk afval mag worden beschouwd, maar naar een speciaal verzamelpunt moet worden gebracht voor afval van elektrische en elektronische apparatuur. Verwerk het afval van dit product volgens de plaatselijke afvalvoorschriften. Voor meer informatie over het verwerken en recyclen van dit product neemt u contact op met de gemeentelijke service, de plaatselijke afvaldienst of de winkel waar u het product heeft gekocht.

Apparatuur ontworpen, getest en uitgevoerd overeenkomstig de normen inzake:

- Veiligheid: CEI EN 60335-1; CEI/EN 60335-2-31, CEI/EN 62233.
- Prestaties: CEI EN 61591-1; ISO 5167/1; ISO 5167/3; ISO 5168; CEI EN 60704-1; CEI/EN 60704-2-13; ISO 3741; EN 50564; CEI 62301.
- EMC: EN 55014; CISPR 14-1; EN 55014-2; CISPR 14-2; CEI/EN 61000-3-2; CEI/EN 61000-3-3. Tips voor een correct gebruik met zo weinig mogelijk impact op het milieu: Als u begint te koken, zet u de afzuigkap op de laagste snelheid en laat u de kap nog enkele minuten aan staan nadat u gedaan heeft. Verhoog de snelheid alleen als er veel rook en damp wordt veroorzaakt en gebruik de booster-functie alleen in extreme gevallen. Vervang, indien nodig, de filter en/of de koolstoffilter om het gereinigingsstelsel doeltreffend te houden. Om de vetfilter doeltreffend te houden, reinigt u die indien nodig. Om de afzuigkap zo geruisloos mogelijk te laten werken, gebruikt u de maximum diameter voor de afzuigleidingen die in deze handleiding is vermeld.

### Toepassing

De afzuigkap is bedoeld om te worden gebruikt met een afvoer naar buiten toe of met filters en interne luchtcirculatie.

### Afzuiguitvoering



De dampen worden naar buiten afgevoerd via een afvoerbuis die wordt vastgemaakt op de afvoerkoppeling.

De diameter van de afvoerbuis moet dezelfde zijn als die van de koppelingsring.

## Filteruitvoering



De afgezogen lucht wordt ontvet voordat deze weer in de ruimte wordt gestuurd. Om de afzuigkap in deze uitvoering te gebruiken, moet u de KIT voor de filteruitvoering SEE YOU kopen die naast long life-koolstoffilters (Afb. 13), een serie pijpen bevat om de lucht naar de voorkant af te leiden.

Opmerking: De lucht die door de koolstoffilters gaat, wordt in de keukenruimte gestuurd via een leiding aan de zijkant van het meubel.

## Installatie

Opmerking: De afzuigkap moet zo worden geïnstalleerd dat de toegang tot de kap en de elektronische componenten voor eventueel onderhoud door de technische service gegarandeerd blijft.

**WAARSCHUWING:** Plaats de metalen doos met de elektronische componenten op niet minder dan 65 cm van de kookplaat op gas en in elk geval op minstens 65 cm van het afzuigpunt van de kap.

**RAADGEVING:** Wij raden aan om de metalen doos met de elektronische componenten op minstens 10 cm van de vloer en ver genoeg van alle warmtebronnen te installeren (bijv.: van een oven of de kookplaat).

Als de installatie-instructies voor het gasapparaat een grotere afstand aanraden, dient u daarmee rekening te houden.

## Elektrische aansluitingen

Laat het aansluiten op het stroomnet over aan deskundig en gespecialiseerd technisch personeel. De netspanning moet overeenstemmen met de spanning op het serieplaatje in de afzuigkap. Als de afzuigkap een stekker heeft, steekt u die in een stopcontact dat voldoet aan de geldende normen, op een plaats die ook na de installatie bereikbaar is. Als de afzuigkap geen stekker heeft en dus direct op het net wordt aangesloten of het stopcontact is niet bereikbaar na de installatie, installeert u een tweepolige schakelaar die aan de normen voldoet, waarmee uitschakeling gegarandeerd wordt in de gevallen van overstroom categorie III, volgens de installatievoorschriften.

**Opgelet!** Voordat u de afzuigkap aansluit op de netstroom en controleert of de kap goed werkt, moet u altijd controleren of de kabel goed is gemonteerd.

## Montage

Voordat u het apparaat installeert, controleert u of er geen beschadigde componenten zijn. Als dit toch het geval is, neemt u contact op met de verkoper en installeert u het apparaat niet. Lees bovendien aandachtig alle hierna volgende instructies.

Gebruik voor de luchtafvoer een buis die niet langer is dan 5 meter.

- Beperk het aantal bochten in de buisleiding want elke bocht vermindert de afzuigefficiëntie met een waarde gelijk aan een strekkende meter pijp. (Voorbeeld: als u 2 bochten van 90° gebruikt, mag de hele luchtleiding die langer zijn dan 3 meter).
- Leg geen scherpe bochten in de leiding.
- Gebruik een rookpijp met een constante diameter, over de hele lengte, van 150 mm.
- Gebruik een pijp in een goedgekeurd materiaal.
- In geval van verzuim van de voorgaande instructies is de leverancier niet aansprakelijk voor problemen met lawaai of een verminderd afzuigvermogen en geldt de garantie niet.

Voordat u de opening maakt, controleert u of er aan de binnenkant van het meubel, daar waar de afzuigkap komt, niets in de weg zit (van het meubel zelf of andere voorwerpen) van de installatie. Controleer of de afmetingen van de afzuigkap en de kookplaat compatibel zijn met die van het meubel zodat het apparaat effectief kan worden geïnstalleerd.

- Maak achter de kookplaat een rechthoekige opening met de volgende afmetingen: (Afb. 1).

**832mm X 102mm.**

- Plaats de afzuigkap in de opening van boven naar onder zoals op de (Afb. 2).

Bevestig de afzuigkap in het meubel met de meegeleverde beugels (Afb.3). Monteer de beugels aan de onderkant van de afzuigkap zo dat er tussen de onderkant van de beugel en de onderkant van het meubel een ruimte van 2 mm blijft (Afb.4). Door deze ruimte vrij te laten, kan het product naar onder worden getrokken als het bevestigd wordt om het frame in roestvast staal precies te laten passen in het werkblad.

- Voordat u de schroeven in het meubel draait, controleert u of het product perfect recht boven het werkblad hangt.

Plaats de afzuigenheid onder het product en laat de luchtuitlaat van de Downdraft samenvallen met de luchtinlaat van de afzuigmotor. ( Afb. 5 ); verbind de twee flenzen (waarnaar de pijlen op de afbeelding 5 wijzen) met de meegeleverde pijp die u op maat snijdt in functie van de hoogte van het meubel.

U kunt de luchtafvoer achteraan op de Downdraft alleen gebruiken (Afb. 6 ) als de maten van het meubel dit mogelijk maken. In dat geval moet de flens voor de luchtafvoer achteraan worden gemonteerd nadat de Downdraft in het meubel is bevestigd.

Op de afbeeldingen 7 en 8 ziet u schematische installatievoorbeelden.

De luchtuitlaat van de afzuigmotor moet naar de buitenkant van het meubel worden gericht voor de filterversie of naar buiten (buitenkant van de woning) voor de afzuiguitvoering.

- Zet de metalen doos met de elektronische componenten op een goed bereikbare plaats voor eventueel onderhoud en maak de elektrische verbindingen met de afzuigkap (Afb. 14).

- Het product aansluiten op de stroom.

Nadat u het glas heeft opengeklapt zoals beschreven in het hoofdstuk “werking”, moeten de vetfilters worden gemonteerd - of de koolstoffilters in de afzuiguitvoering - en het rooster.

De vetfilters monteert u zoals op de Afb.11 in het product totdat ze in hun zitting vallen. U verwijdert ze op dezelfde manier in de andere richting.

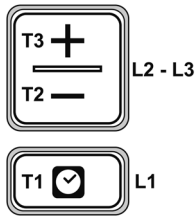
Als koolstoffilters nodig zijn, monteert u die op dezelfde manier, maar voordat u de vetfilters monteert.

Als de filters gemonteerd zijn, monteert u het rooster in de daarvoor bedoelde zitting, zie de afbeeldingen 11 en 12. U verwijdert het rooster met de daarvoor bedoelde knoppen die u op de afbeelding 12 ziet.

### **Werking**

Voor de normale werking van het product moet het glas als volgt worden geopend.

Duw onderaan op het glas, zoals op de Afb. 9 zodat het los komt en het zich ongeveer 2 cm opent. Daarna draait u het 45° of 90° open, in functie van wat u moet doen. (zie afbeelding 10) Nadat het glas is opengeklapt, kunt u de afzuigmotor aan zetten met de bedieningen zoals zoals hieronder is uitgelegd.



- T1.** Toets ON / OFF timer: indrukken om het automatisch uitschakelen te programmeren:  
 Snelheid 1: 20 minuten  
 Snelheid 2: 15 minuten  
 Snelheid 3: 10 minuten  
 Hoge Snelheid: 5 minuten
- T2.** Toets om de afzuigsnelheid (vermogen) te verminderen  
**OFF 1:** druk de toets enkele keren in om de snelheid te minderen totdat de afzuigkap uit valt.  
**OFF 2:** lang genoeg indrukken bij elke afzuigsnelheid.
- T3.** Toets ON/hogere snelheid (afzuigvermogen) **(1-2-3-Hoog).**

De hoge snelheid duurt ongeveer 5 minuten, waarna de kap automatisch overschakelt op de snelheid 2.

### Filterverzadigingswaarschuwing

De afzuigkap waarschuwt als de filters onderhoud nodig hebben:

**Vetfilter (ongeveer om de 40 draaiuren): alle lichtblauwe LEDS gaan branden**

**Geurfilter met actief koolstof (ongeveer om de 160 draaiuren): alle lichtblauwe LEDS gaan branden, het lampje L2 en L3 knipperen**

### Reset filterverzadiging

Als het onderhoud aan de filters gedaan is, drukt u de toetsen T1 en T3 lang genoeg in. De lichtblauwe LEDS L1, L2 en L3 knipperen even en gaan dan uit.

### De waarschuwing voor de verzadiging van de actief-koolstoffilter inschakelen

Deze waarschuwingsfunctie is meestal uitgeschakeld. Schakel de waarschuwing als volgt in:

**Terwijl de kap uit staat,** houdt u lang genoeg tegelijkertijd de toetsen T1 en T2 ingedrukt: eerst zal de LED L1 gaan branden en dan ook L2 en L3. Als u de LED-toetsen L2 en L3 loslaat, knipperen ze even om de inschakeling te bevestigen.

**Uitschakeling LED koolstoffilterverzadiging:** herhaal de hierboven beschreven procedure. Eerst gaan alle LEDS L1, L2 en L3 samen aan, waarna, als u de LED-toetsen L2 en L3 loslaat, ze uit gaan om de uitschakeling te bevestigen.

## ONDERHOUD

### Vetfilter

Houdt de vetdeeltjes tegen die door het koken vrijkomen. De vetfilter en het rooster dat eronder zit, moeten één keer per maand worden gereinigd (of als het systeem waarschuwt dat de filters verzadigd zijn - als het model in uw bezit deze functie heeft), met zachte reinigingsproducten, met de hand of in de vaatwasmachine met een korte cyclus en een lage watertemperatuur.

De metalen vetfilter kan in de vaatwasmachine verkleuren, maar dit wijzigt niets aan de filterkenmerken.

Filter met actief koolstof (alleen voor de filteruitvoering): houdt onaangename geuren tegen.

Het duurt vrij lang voordat de koolstoffilter verzadigd raakt, afhankelijk van de kookapparatuur en de regelmaat waarmee de vetfilters worden gereinigd. In elk geval moet de vulling om de vier maanden worden vervangen.

Als de vetfilters zijn verwijderd, kunt u de koolstoffilters plaatsen (Afb. 13) (niet meegeleverd).

**Respete estrictamente las instrucciones que figuran en este manual.** La empresa constructora no se asume ningún tipo de responsabilidad por cualquier problema, daños o incendios causados al aparato por la inobservancia de las instrucciones de este manual. La campana está diseñada para la extracción de humos y vapores de cocción y está destinada sólo para uso doméstico.

La campana puede tener diferentes estéticas a las que se ilustran en los dibujos de este folleto, sin embargo, las instrucciones de uso, mantenimiento e instalación siguen siendo las mismas.

!Es importante mantener este manual para facilitar la consultación en cualquier momento. En caso de venta, cesión o de mudanza, asegúrese de guardar esta instrucción junto al producto.

!Leer atentamente las instrucciones: ellas contienen importantes informaciones sobre la instalación, el uso y la seguridad.

! No realizar variaciones eléctricas o mecánicas en el producto o en las tuberías de escape

!Antes de proceder con la instalación del aparato verifique que todos los componentes no estén dañados. De lo contrario, póngase en contacto con el distribuidor y no continúe con la instalación.

## Advertencias

Antes de cualquier operación de limpieza o mantenimiento, desconectar la campana de la red eléctrica quitando el enchufe o desconectando el interruptor general.

Para todas las operaciones de instalación y mantenimiento usar guantes de trabajo. El aparato puede ser utilizado por niños que tengan más de 8 años de edad, y por personas con capacidades físicas, sensoriales o mentales reducidas, o personas sin experiencia o sin el conocimiento necesario, siempre y cuando se encuentren bajo vigilancia o que los mismos hayan recibido instrucciones sobre el uso en seguridad del aparato o hayan comprendido los peligros inherentes al mismo.

Los niños deben ser supervisados para asegurarse de que no jueguen con el aparato.

La limpieza y el mantenimiento no tiene que ser realizados por niños sin supervisión.

La habitación tiene que estar lo suficientemente aireada, cuando se utiliza la campana de cocina junto con otros aparatos de combustión de gas u otros combustibles.

La campana tiene que limpiarse con frecuencia tanto en el interior como al exterior (POR LO MENOS UNA VEZ AL MES), sin embargo, respetar lo que se indica expresamente en las instrucciones de mantenimiento de este manual. El incumplimiento de las normas para la limpieza de la campana y para la sustitución y limpieza de los filtros pueden causar incendios.

El uso de llama libre es perjudicial para los filtros y puede provocar incendios, por lo tanto, hay que evitarlo.

Fría los alimentos con cuidado a fin de evitar que el aceite caliente tome fuego.

**ATENCIÓN:** Cuando la encimera está funcionando las partes accesibles de la campana se pueden calentar.

**¡Atención!** No conecte el aparato a la red eléctrica hasta que la instalación No se complete totalmente.

En cuanto a las medidas técnicas y de seguridad que deben tomarse para la descarga de los humos respete estrictamente las disposiciones de las reglas de las autoridades locales competentes.

El aire aspirado no debe ser transportado en un conducto usado para El descargue de humos producidos por aparatos de combustión de gas u otros combustibles.

¡No utilice nunca la campana si la rejilla no resulta correctamente montada !

La campana NUNCA debe utilizarse como plano de apoyo a menos que esto sea indicado expresamente.

Utilice sólo los tornillos suministrados con el producto para su instalación, o, si no fueran suministrados, compre el tipo correcto de tornillo. Use la longitud correcta de los tornillos que se muestran en la Guía de instalación. En caso de duda, consulte a su centro de servicio autorizado o al personal calificado similar.


**¡ATENCIÓN!** Si no se instalan los tornillos y los elementos de fijación de acuerdo con estas instrucciones esto puede provocar riesgos de naturaleza eléctrica.

Se declina todo tipo de responsabilidades, daños o incendios provocados por no leer atentamente las instrucciones indicadas en este manual.

En el intento constante de mejorar nuestros productos, nos reservamos el derecho de aportar a las características técnicas, funcionales o estéticas todo tipo de cambio que pueda surgir de su evolución. En el caso de la versión con motor externo, para un funcionamiento normal de la campana es necesario el uso de una unidad de aspiración (motor externo) de la misma casa de producción.

Este aparato cumple con la Directiva Europea 2012/19/EC sobre los residuos de aparatos eléctricos y electrónicos (RAEE). Asegurándose de que este producto se deseché correctamente, el usuario ayudará a evitar posibles consecuencias negativas para el medio ambiente y la salud.



El símbolo  en el producto o en la documentación de acompañamiento indica que este producto no se puede tratar como desperdicio normal del hogar sino que debe llevarse al punto de recolección de equipos eléctricos y electrónicos para su reciclaje. Deséchelo siguiendo las normas locales para la eliminación de residuos. Para obtener información más detallada sobre el reciclaje de este producto, póngase en contacto con la administración de su ciudad, con su servicio de desechos del hogar o con la tienda donde compró el producto.

Aparato proyectado, probado y realizado según las siguientes normas:

- Seguridad: CEI/EN 60335-1; CEI/EN 60335-2-31, CEI/EN 62233.
- Prestación: CEI/EN 61591; ISO 5167-1; ISO 5167-3; ISO 5168; CEI/EN 60704-1; CEI/EN 60704-2-13; ISO 3741; EN 50564; CEI 62301.
- EMC: EN 55014-1; CISPR 14-1; EN 55014-2; CISPR 14-2; CEI/EN 61000-3-2; CEI/EN 61000-3-3.

Consejos para el uso adecuado con el fin de reducir el impacto medioambiental: Cuando se empiece a cocinar, encender la campana a la velocidad mínima, dejándola actuar durante algunos minutos y también después de haber terminado la cocción. Aumentar la velocidad sólo en el caso de grandes cantidades de humo y vapor, usando la función booster sólo en casos extremos. Para mantener eficaz el sistema para reducir los olores, reemplazar, en caso necesario, el/ los filtro / s de carbón. Para mantener eficaz el filtro anti- grasa, limpiarlo en caso de necesidad. Para optimizar la eficiencia y minimizar el ruido, utilice el diámetro máximo del sistema de canalización como se muestra en este manual.

## Uso

La campana está lista para usarse en versión aspirante con evacuación exterior o filtrante con recirculación interior.

## Versión aspirante



Los vapores se expulsan hacia el exterior a través de un tubo de escape introducido en la tubuladura con brida

El diámetro del tubo de escape debe ser igual al diámetro del aro de sujeción.



## Versión filtrante



El aire aspirado se desengrasa antes de que se ponga en circulación en la habitación. Para usar la campana se necesita adquirir un Kit para la instalación filtrante SEE YOU que, además de contener los filtros de carbón long life (fig. 13), contiene una serie de tubos que canalizan el aire en la parte frontal.

Nota: El aire reciclado a través de los filtros de carbón se manda en circulación en la cocina a través de un conducto que canaliza el aire hacia un lado del mueble.

## Instalación

Nota La instalación se tiene que realizar de manera que se garantice siempre el acceso a la campana y a los componentes electrónicos si se necesita intervenir en asistencia técnica.

**ADVERTENCIA:** Coloque la caja metálica que contiene los componentes electrónicos a una distancia no inferior a 65 cm de la encimera de gas o, al menos, a 65 cm del punto de aspiración de la campana.

**RECOMENDACIÓN:** Les recomendamos instalar la caja metálica que contiene los componentes electrónicos al menos a 10 cm del suelo y a una distancia suficiente de cualquier fuente de calor (por ejemplo: lado de un horno o encimera). Si las instrucciones de instalación de aparatos de cocina de gas especifican una distancia mayor, hay que tenerlo en cuenta.

## CONEXIÓN ELÉCTRICA

La conexión de la campana a la red eléctrica tiene que ser realizada por personal técnico cualificado y especializado.

La tensión de red debe corresponder con tensión indicada en la etiqueta colocada en el interior de la campana. Si el aparato viene con una clavija, entonces conecte la campana a un contacto conforme a las normas en vigor y colóquelo en una zona accesible, aun después de la instalación. Si la campana no viene con una clavija eléctrica (co-

nexión directa a la red) y no es posible situarla en un lugar accesible, aún después de la instalación, entonces instale un interruptor bipolar de acuerdo con las normas, para asegurar la desconexión completa a la red en el caso de la categoría de alta tensión III, conforme con las reglas de instalación.

**Atención!** Antes de conectar el circuito de la campana a la alimentación de la red eléctrica verifique el correcto funcionamiento, controle siempre que el cable de la red haya sido instalado correctamente.

## Montaje

Antes de instalar el equipo, comprobar que todos los componentes no estén dañados, de lo contrario ponerse en contacto con el vendedor y no efectuar la instalación. Además leer con atención todas las instrucciones que se indican a continuación.

Utilizar un tubo de evacuación del aire que tenga una longitud máxima de no más de 5 metros.

• Limitar el número de curvas en la canalización ya que cada curva reduce el equivalente de 1 metro por lo que respecta a la eficacia de aspiración (Ej: si se usan Nº 2 curvas de 90 °, la longitud de la canalización no tiene que superar 3 metros).

- Evitar cambios bruscos de dirección.
- Utilizar un tubo con diámetro de 150mm constante en toda su longitud.
- Utilizar conductos construidos con materiales aprobados por la legislación vigente.
- Si no se respetan las instrucciones precedentes, la empresa proveedora no responderá por problemas de volumen de aspiración o nivel de ruido y no prestará ninguna garantía.

Antes de efectuar el orificio controlar que en la parte interna del mueble, en correspondencia con la zona de alojamiento de la campana no se encuentre ningún mueble o cualquier impedimento que pueda crear problemas para su correcta instalación.

Verificar que las dimensiones de la campana y de la encimera sean compatibles con el mueble y por lo tanto sea factible la instalación.

- En la parte posterior de la encimera, realice un orificio rectangular con las dimensiones siguientes: (Fig. 1).

**832mm X 102mm.**

- Instalar la campana en el orificio realizado, introduciendo desde arriba, como se indica en la (Fig. 2).

- Fijar la campana en el interior del mueble utilizando las correspondientes abrazaderas suministradas (Fig. 3). Proceder con la fijación de las abrazaderas en la parte inferior de la campana de manera que entre la parte inferior de la abrazadera y el fondo del mueble quede una distancia de 2 mm (Fig. 4). Esta distancia permitirá la tracción hacia abajo del producto en el momento de la fijación, de manera que se ajuste perfectamente la lámina de acero sobre la encimera.

- Antes de introducir los tornillos en el mueble, asegúrese de que el producto esté perfectamente perpendicular al plano de trabajo.

Colocar el grupo de aspiración debajo del producto, haciendo coincidir la salida del aire downdraft con la entrada del aire del motor de aspiración (Fig.5); conectar las dos bridas (como se muestra con las flechas en la figura 5) con un tubo suministrado en dotación, recor-tándolo según la altura del mueble.

Se puede usar la salida de aire posterior del downdraft (fig.6), sólo si el tamaño del mueble lo permite, en este caso la brida de salida del aire posterior tendrá que instalarse después de haber colocado el downdraft en el mueble.

En las figuras 7 y 8 puede encontrar bocetos de los ejemplos de instalación.

La salida de aire del motor de aspiración tiene que ser camalizada hacia el exterior del mueble, en el caso de la versión filtrante, o hacia el exterior de la habitación en el caso de la versión aspirante.

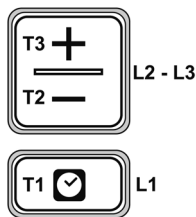
- Colocar la caja metálica que contiene los componentes electrónicos en una zona de fácil acceso en caso de cualquier intervención de asistencia, conectando las conexiones eléctricas de la misma a la campana (Fig. 14).

- Conectar el producto a la red eléctrica.

Después de haber abierto el vidrio como se muestra en el capítulo funcionamiento, tiene que instalar los filtros antigrasa, los filtros de carbón si es una versión filtrante y la rejilla estética. Los filtros antigrasa se colocan como muestra la fig.11, colocándolos en el interior del producto hasta que no lleguen a su lugar, se sacan repitiendo la operación al contrario. Los filtros de carbón, si se necesitan; se instalan antes de los filtros antigrasa de la misma manera. Después de haber colocado los filtros, colocar la rejilla estética en su lugar, véase figura 11 y 12. La rejilla se puede sacar tomándola por los mangos, como muestra la figura 12.

## **Funcionamiento**

Para un normal funcionamiento del producto hay que abrir el vidrio en el siguiente modo. Empujar el vidrio hacia abajo, en la parte de adelante como muestra la figura 9, se encuentra el enganche del vidrio con su apertura de casi 2 cm, se tendrá que girar hasta lograr 45° o 90° de apertura, según sus necesidades. ( véase figura 10). Después de haber abierto el vidrio se podrá poner en marcha el motor de aspiración usando el teclado como se muestra a continuación.



- T1.** Tecla ON/OFF timer: apretar para programar el apagado automático:  
 Velocidad 1: 20 minutos  
 Velocidad 2: 15 minutos  
 Velocidad 3: 10 minutos  
 Velocidad intensiva: 5 minutos

- T2.** Tecla de disminución de la velocidad (potencia) de aspiración  
**OFF 1:** apretar más de una vez para bajar la velocidad hasta apagar la campana  
**OFF 2:** a cualquier velocidad mantener presionado de forma prolongada.

- T3.** Tecla ON/aumento velocidad(potencia) de aspiración **(1-2-3-Intensivo).**

La velocidad intensiva dura casi 5 minutos, después queda configurada automáticamente la velocidad 2.

### Indicador de saturación de filtros

La campana indica cuando se necesita realizar el mantenimiento de los filtros:

**Filtros grasa (cada 40 horas de uso más o menos): Todos los leds con luces azules.**

**Filtro olores de carbón activado (cada 160 horas de uso más o menos): Todos los leds con luces azules, el led L2 y el L3 parpadean.**

### Reset saturación de filtros

Después de haber realizado el mantenimiento de los filtros apretar de forma prolongada las **T1** y **T3**, Los leds **L1**, **L2** y **L3** parpadean por poco tiempo en color azul para después apagarse por completo.

### Activación indicador de saturación filtro olores de carbón activado

Este indicador normalmente está desactivado. Para activarlo seguir las siguientes instrucciones:

**Con la campana apagada** apretar y mantener presionado de manera prolongada y al mismo tiempo **T1** y **T2**: primero se enciende **L1** y después también **L2** y **L3** después de haber dejado las teclas los leds **L2** y **L3** parpadean un poco e indican la correcta activación.

**Desactivación LED saturación del filtro de carbón:** Repetir la operación anterior, primero se encienden simultáneamente los leds **L1**, **L2** y **L3** después de haber dejado las teclas los led **L2** y **L3** se apagan para indicar la correcta desactivación.

## MANTENIMIENTO

### Filtro antigrasa

Retiene las partículas de grasa producidas durante la cocción. El filtro

antigrasa y la rejilla de recolección que se encuentra debajo deben limpiarse una vez al mes (cuando el sistema de indicación de saturación de filtros indique esta necesidad, si lo tiene el modelo que usted posee), con detergentes no agresivos, manualmente o bien en lavavajillas a bajas temperaturas y usando un ciclo breve.

Con el lavado en lavavajillas el filtro antigrasa metálico puede desteñirse pero sus características de filtrado no cambian absolutamente.

### Filtro de carbón activado (Sólo para Versión Filtrante)

Retiene los olores desagradables producidos al cocinar alimentos. La saturación del filtro de carbón activado se realiza después de un tiempo de uso prolongado, dependiendo del tipo de cocina y de la regularidad de limpieza del filtro de grasa.

En cualquier caso es necesario substituir el cartucho al menos cada 4 meses.

Después de haber sacado los filtros anti-grasa se pueden colocar los filtros de carbón (Fig. 13) (no suministrados).

**Siga exatamente as instruções contidas neste manual.**

O fabricante declina toda a responsabilidade por quaisquer inconvenientes, danos ou incêndios provocados ao aparelho resultantes da ausência de observação das instruções fornecidas neste manual. O exaustor é concebido para a aspiração de fumos e vapores de cozinha e destina-se apenas para uso doméstico.

O exaustor pode ter estéticas diferentes do que ilustrado nos desenhos deste folheto, no entanto, as instruções de utilização, manutenção e instalação permanecem as mesmas.

! É importante manter este manual para podê-lo consultar a qualquer momento. No caso de venda, de cessão ou mudança de casa, certifique-se que permanece com o produto.

! Leia atentamente as instruções: existem informações importantes sobre instalação, uso e segurança.

! Não faça alterações elétricas ou mecânicas no produto ou nos tubos de escape.

! Antes de prosseguir com a instalação do aparelho, verifique que nenhum dos componentes esteja danificado. Caso contrário, entre em contato com o seu revendedor e não prossiga com a instalação.

## Advertências

Antes de qualquer operação de limpeza ou manutenção, desligue o exaustor da tomada elétrica, retirando a ficha ou desligando o interruptor principal da habitação.

Para todas as operações de instalação e manutenção, deve usar luvas de trabalho. O aparelho pode ser utilizado por crianças de idade não inferior a 8 anos e por pessoas com capacidades físicas, sensoriais ou mentais reduzidas, ou com falta de experiência ou do conhecimento necessário, desde que sob vigilância ou após terem recebido instruções relativas ao uso seguro do aparelho e à compreensão dos perigos a si inerentes.

As crianças devem ser supervisionadas para garantir que não brinquem com o aparelho.

A limpeza e manutenção não devem ser realizadas por crianças sem supervisão.

A sala deve dispor de uma ventilação suficiente quando o exaustor for usado em conjunto com outros aparelhos a gás ou outros combustíveis.

O exaustor deve ser limpo frequentemente tanto por dentro como por fora (PELO MENOS UMA VEZ POR MÊS), respeite de qualquer forma o que estiver expressamente indicado nas instruções de manutenção deste manual.

A não observância das regras de higiene do exaustor e da substituição e limpeza dos filtros pode causar riscos de incêndios.

É estritamente proibido cozinhar sobre o fogo direto.

O uso de fogo livre é prejudicial para os filtros e pode causar incêndios, portanto deve ser evitado em qualquer caso.

A fritura deve ser feita sob supervisão, a fim de evitar que o óleo superaquecido pegue fogo.

**ATENÇÃO:** Quando o fogão está em operação, as partes acessíveis do exaustor podem tornar-se quentes.

**Atenção!** Não ligue o dispositivo à corrente até que a instalação não for totalmente concluída.

No que diz respeito às medidas técnicas e de segurança a adotar para a descarga dos fumos, observe estritamente os regulamentos das autoridades locais competentes.

O ar aspirado não deve ser transportado numa conduta usada para a descarga de gases produzidos por aparelhos de combustão a gás ou de outros combustíveis. Nunca utilize o exaustor sem a grelha corretamente montada!

O exaustor NUNCA deverá ser utilizado como uma superfície de apoio, a menos que especificamente indicado.

Utilize apenas os parafusos de fixagem fornecidos com o produto para a instalação ou, se não for fornecido, compre o tipo correto de parafusos. Use o tamanho correto para os parafusos, que está identificado no Guia de instalação. Em caso de dúvida, consulte o seu centro de serviço autorizado ou o pessoal de qualificações semelhantes.

**ATENÇÃO!** A não instalação dos parafusos e dispositivos de fixação em conformidade com estas instruções pode resultar em perigos de natureza eléctrica.


O fabricante declina toda a responsabilidade por quaisquer inconvenientes, danos ou incêndios provocados ao aparelho resultantes da ausência da observação das instruções dadas neste manual.

A fim de melhorar constantemente os nossos produtos, reservamo-nos o direito de fazer alterações às suas características técnicas, funcionais ou estéticas, derivantes

da sua evolução. No caso da versão com motor externo, para o normal funcionamento do exaustor, é necessário usar um grupo aspirante (motor externo) do mesmo fabricante.

Este aparelho está classificado de acordo com a Diretiva Europeia 2012/19/EC, Waste Electrical and Electronic Equipment (WEEE). Assegurando-se que este produto seja corretamente eliminado, o utilizador contribui a evitar potenciais consequências negativas para o ambiente e a saúde.



O símbolo  no produto ou na sua documentação indica que este produto não deve ser tratado como lixo doméstico, mas sim ser entregue no ponto de recolha para a reciclagem de aparelhos eléctricos e electrónicos. Dispor de acordo com os regulamentos locais para a eliminação de resíduos. Para informações adicionais sobre o tratamento, recuperação e reciclagem deste produto, entre em contato com a sede local competente, o serviço de recolha de resíduos domésticos ou a loja onde adquiriu o produto.

Equipamento projetado, testado e fabricado em conformidade com:

- Segurança: IEC/EN 60335-1; IEC/EN 60335-2-31, IEC/EN 62233.
- Desempenho: IEC/EN 61591; ISO 5167-1; ISO 5167-3; ISO 5168; IEC/EN 60704-1; IEC/EN 60704-2-13; ISO 3741; PT 50564; IEC 62301.
- CEM: EN 55014-1; CISPR 14-1; EN 55014-2; CISPR 14-2; IEC/EN 61000-3-2; IEC/EN 61000-3-3. Dicas para o uso adequado com a finalidade de reduzir o impacto ambiental: quando começa a cozinhar, ligue o exaustor na velocidade mínima, deixando-o ligado por alguns minutos, mesmo após o fim da cozedura. Aumente a velocidade apenas em caso de grandes quantidades de fumo e vapor, usando a função booster apenas em casos extremos. Para manter o sistema de redução de odores altamente eficiente, substitua, quando necessário, o(s) filtro(s) de carvão. Para manter altamente eficiente o filtro de gordura, limpe-o, se necessário. Para maximizar a eficiência e minimizar o ruído, use o diâmetro máximo do sistema de canalização indicado neste manual.

## Utilização

O exaustor foi feito para ser usado em versão aspirante com evacuação externa ou filtrante com recirculação interna.

### versão aspirante



Os vapores são evacuados para o exterior através de um tubo de escape fixado à flange de união.

O diâmetro do tubo de escape deve ser equivalente ao diâmetro do anel de conexão.

## Versão filtrante



O ar aspirado será desengordurado antes de ser re-canalizado na divisão. Para usar o exaustor nesta versão, é necessário comprar um KIT de Instalação filtrante SEE YOU que, para além de conter os filtros a carvão long life (Fig. 13), contém uma série de tubos que transportam o ar para a parte frontal. Nota: O ar reciclado através dos filtros de carbono é re-enviado na cozinha através de um duto que transporta o ar de um lado do móvel.

## Instalação

Nota: a instalação deve ser efetuada de modo a que seja sempre garantido o acesso ao exaustor e aos componentes electrónicos em caso de eventuais intervenções de assistência técnica.

**ATENÇÃO:** Coloque a vasilha que contém os componentes electrónicos a uma distância não inferior a 65 cm do fogão a gás ou de qualquer modo a 65 cm do ponto de aspiração do exaustor.

**RECOMENDAÇÃO:** Recomendamos que instale a vasilha contendo os componentes electrónicos a pelo menos 10 cm do chão e a uma distância suficiente de todas as fontes de calor (ex.: lado de um forno ou fogão).

Se as instruções de instalação do dispositivo de cozedura a gás especificarem uma distância maior, será necessário ter isso em conta.

## Ligação Elétrica

O ligação do exaustor à tomada deverá ser efetuado por pessoal qualificado e especializado.

A tensão de alimentação deverá corresponder à tensão indicada na etiqueta das características localizada no interior do exaustor. Se não dotada de ficha de alimentação, ligue a uma tomada em conformidade com as normas em vigor, colocada numa área acessível mesmo após a instalação. Se não dotada de ficha de alimentação (ligação direta à rede elétrica) ou se a ficha não estiver colocada numa área acessível, mesmo após a instalação, aplique um interruptor bipolar de forma a que assegure a desconexão completa da rede nas condições da categoria de sobretensão III, em conformidade com as regras de instalação.

**Atenção!** Antes de voltar a ligar o circuito do exaustor à rede elétrica e de verificar o seu correto funcionamento, certifique-se de que o cabo de rede esteja corretamente montado.

## Montagem

Antes de prosseguir com a instalação do aparelho, verifique que nenhum dos componentes esteja danificado, caso contrário entre em contato com o seu revendedor e não continue com a instalação. Leia também atentamente todas as instruções abaixo.

Use um tubo de escape de ar de comprimento máximo não superior a 5 metros.

- Limite o número de curvas na canalização, porque cada curva reduz a eficiência de aspiração equivalente a 1 metro linear. (Ex.: se usar nº2 curvas a 90°, o comprimento da canalização não deverá exceder os 3 metros de comprimento).
- Evite mudanças drásticas na direção.
- Utilize uma conduta com diâmetro de 150mm constante ao longo de todo o comprimento.
- Use uma conduta de material certificado.
- Se não respeitar as instruções precedentes, o fornecedor não será responsável por problemas de fluxo ou ruído e nenhuma garantia será dada.

Antes de fazer o furo, certifique-se que na parte interna do móvel, em correspondência com a área de alojamento do exaustor, não esteja presente a estrutura do móvel ou outros detalhes que possam criar problemas para a correta instalação. Verifique que as dimensões do exaustor e do fogão sejam compatíveis com a instalação móvel e portanto viáveis com a instalação.

- Efetue na parte posterior do fogão, um furo retangular com as seguintes dimensões: (Fig. 1).

**832mm X 102mm.**

- Instale o exaustor no furo praticado, insira-o de cima como mostrado (Fig. 2).

Fixe o exaustor ao interior do móvel, usando os suportes fornecidos (Fig. 3). Proceda à montagem dos suportes na parte inferior do exaustor, certificando-se que entre a parte inferior do suporte e a parte inferior do móvel permaneça uma distância de 2

mm (Fig.4). Esta distância permitirá a tração descendente do produto no momento da fixação, para aderir perfeitamente o quadro inox à superfície de trabalho.

- Antes de colocar os parafusos no móvel, certifique-se de que o produto esteja em posição perfeitamente perpendicular à superfície de trabalho.

Posicione o grupo aspirante sob o produto, fazendo coincidir a saída de ar do downdraft coma entrada de ar do motor de aspiração. (FIG. 5); ligar as duas flanges (indicar com setas na figura 5) através do tubo fornecido, cortando-o com base na altura do móvel.

É possível usar a saída de ar posterior do downdraft (fig. 6), apenas no caso em que as dimensões do móvel o permitam, nesse caso, flange da saída de ar posterior deverá ser instalada após a fixação do downdraft no móvel.

Nas figuras 7 e 8 são mostrados exemplos de instalação.

A saída de ar do motor de aspiração deve ser transportada para fora do móvel, no caso da versão filtrante, ou no exterior da casa, no caso da versão aspirante.

- Posicione a caixa metálica que contém os componentes electrónicos numa zona de fácil acesso para eventuais intervenções de assistência, ligando os conectores eléctricos da mesma ao exaustor. (fig. 14).

- Ligar o produto à rede eléctrica

Após ter aberto o vidro como indicado no capítulo funcionamento, instale os filtros anti-gordura, os filtros de carvão no caso da versão filtrante e a grade estética.

Os filtros antigordura são inseridos como na fig.11, colocando-os dentro do produto até não atingirem a sua sede, a remoção ocorre ao contrário.

Os filtros de carvão, se necessário, são instalados antes dos filtros antigordura de forma semelhante.

Após a instalação dos filtros, coloque a grade estética na relativa se, ver figuras 11 e 12. A grade pode ser removida abrindo-a pelos botões apropriados, como mostrado na figura 12.

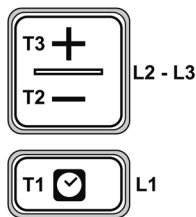
## **Funcionamento**

Para o funcionamento normal do produto, é necessário abrir o vidro da seguinte maneira.

Pressione o vidro para baixo, na parte anterior como indicado na fig. 9, ocorrerá o desapertar do vidro a relativa abertura de cerca de 2Cm, então será necessário rodá-lo a 45° ou 90° de abertura, conforme as exigências. (ver figura 10).

Após a abertura do vidro, será possível acionar o motor de aspiração, agindo sobre o teclado como indicado abaixo.





- T1.** Botão timer ON/OFF: pressione para programar o desligar automático:  
 Velocidade 1: 20 minutos  
 Velocidade 2: 15 minutos  
 Velocidade 3: 10 minutos  
 Velocidade intensiva: 5 minutos
- T2.** Botão de diminuição da velocidade (potência) de aspiração  
**OFF 1:** pressione várias voltas para diminuir a velocidade até desligar o exaustor.  
**OFF 2:** a qualquer velocidade, mantenha pressionado.
- T3.** Botão ON/aumento da velocidade (potência) de aspiração (**1-2-3-Intensivo**).

A velocidade intensiva dura cerca de 5 minutos, após os quais é definida automaticamente a velocidade 2.

### Indicador de saturação dos filtros

O exaustor indica quando é necessário executar a manutenção dos filtros:

**Filtro gorduras (aproximadamente a cada 40 horas de uso): todos os LEDs com luz azul.**

**Filtro odores a carvão ativado (aproximadamente a cada 160 horas de uso): todos os LEDs com luz azul, os LED L2 e L3 piscam.**

### Reset da saturação dos filtros

Após ter executado a manutenção dos filtros, pressione continuamente o botão T1 e T3, os LED L1, L2 e L3 piscam brevemente em azul para em seguida se apagarem completamente.

### Ativação do indicador de saturação do filtro odores a carvão ativado

Este indicador está normalmente desativado. Para ativá-lo, prossiga da seguinte forma:

Com o exaustor desligado, pressione e mantenha pressionado simultaneamente **T1** e **T2**: antes acende-se **L1** e depois também **L2** e **L3** em seguida à liberação dos botões, os LEDs **L2** e **L3** piscam brevemente para indicar a ativação bem-sucedida.

**Desativação dos LED de saturação do filtro de carvão:** repita a operação acima, primeiro acendem-se simultaneamente os LEDs **L1**, **L2** e **L3** e após a liberação dos botões, os LEDs **L2** e **L3** desligam-se para indicar a desativação bem-sucedida.

## MANUTENÇÃO

### Filtro antigordura

Filtro antigordura

Retém as partículas de gordura culinária.

O filtro antigordura e a grade de recolha subjacente devem ser limpos uma vez por mês (ou quando o sistema de indicação de saturação dos filtros – se prevista no modelo em sua posse – indica esta necessidade) usando detergentes não-agressivos, à mão ou em máquina de lavar louça a baixa temperatura e ciclo curto.

Quando lavado na máquina da loiça, o filtro antigordura pode descolorar ligeiramente, mas as suas características de filtragem mantêm-se absolutamente inalteradas.

Filtro a carvões ativados (Somente na Versão Filtrante) Absorve os odores causados pela cozedura.

A saturação do filtro de carvão ocorre após um uso mais ou menos prolongado, dependendo do tipo de cozinha e da regularidade da limpeza do filtro de gorduras. Em qualquer caso, é necessário substituir o cartucho pelo menos a cada quatro meses.

Após ter retirado os filtros anti-gordura, pode inserir os filtros de carvão (Fig. 13) (não fornecido).



**Ακολουθήστε αυστηρά τις οδηγίες που αναφέρονται σε αυτό το εγχειρίδιο.** Δεν αναλαμβάνουμε καμία ευθύνη για τυχόν δυσχέρειες, ζημιές ή πυρκαγιές που προκαλούνται στη συσκευή και προέρχονται από την μη τήρηση των οδηγιών που αναφέρονται σε αυτό το εγχειρίδιο. Ο απορροφητήρας έχει σχεδιαστεί αποκλειστικά για την απορρόφηση των καπνών και των ατμών από το μαγείρεμα και προορίζεται μόνο για οικιακή χρήση.

Ο απορροφητήρας μπορεί να έχει διαφορετική αισθητική από αυτή που απεικονίζεται στα σχέδια αυτού του εγχειριδίου ωστόσο, οι οδηγίες για τη χρήση, τη συντήρηση και την εγκατάσταση παραμένουν οι ίδιες.

! Είναι σημαντικό να διατηρείτε αυτό το εγχειρίδιο για να μπορείτε να το συμβουλευέστε σε οποιαδήποτε στιγμή. Σε περίπτωση πώλησης, παραχώρησης ή μετακόμισης, βεβαιωθείτε ότι αυτό παραμένει μαζί με το προϊόν.

! Διαβάστε προσεκτικά τις οδηγίες: υπάρχουν σημαντικές πληροφορίες για την εγκατάσταση, τη χρήση και την ασφάλεια.

! Μην εκτελείτε ηλεκτρικές ή μηχανικές διαφοροποιήσεις στο προϊόν ή στους σωλήνες εκκένωσης.

! Πριν προχωρήσετε με την εγκατάσταση της συσκευής βεβαιωθείτε ότι όλα τα στοιχεία δεν έχουν υποστεί ζημιά. Σε αντίθετη περίπτωση, επικοινωνήστε με το κατάστημα και μην προχωρήσετε με την εγκατάσταση.

### Προειδοποιήσεις

Πριν από οποιαδήποτε ενέργεια καθαρισμού ή συντήρησης, αποσυνδέστε τον απορροφητήρα από το ηλεκτρικό δίκτυο αφαιρώντας το φως ή κατεβάζοντας το γενικό διακόπτη της κατοικίας.

Για όλες τις ενέργειες εγκατάστασης και συντήρησης χρησιμοποιείτε γάντια εργασίας.

Η συσκευή μπορεί να χρησιμοποιηθεί από παιδιά ηλικίας άνω των 8 ετών και από άτομα με μειωμένες σωματικές, αισθητηριακές ή διανοητικές ικανότητες ή έλλειψης εμπειρίας ή των απαραίτητων γνώσεων, αρκεί αυτά να βρίσκονται υπό επιτήρηση ή αφού έχουν πρώτα λάβει τις σχετικές οδηγίες για την ασφαλή χρήση της συσκευής και την κατανόηση των κινδύνων που συνδέονται με αυτή.

Τα παιδιά θα πρέπει να επιτηρούνται ώστε να βεβαιώσετε ότι δεν παίζουν με τη συσκευή.

Ο καθαρισμός και η συντήρηση, δε θα πρέπει να εκτελούνται από παιδιά χωρίς επίβλεψη.

Ο χώρος θα πρέπει να αερίζεται επαρκώς, όταν ο απορροφητήρας χρησιμοποιείται ταυτόχρονα με άλλες συσκευές καύσης αερίου ή άλλων καυσίμων.

Ο απορροφητήρας πρέπει να καθαρίζεται συστηματικά, τόσο εσωτερικά όσο και εξωτερικά (ΤΟΥΛΑΧΙΣΤΟΝ ΜΙΑ ΦΟΡΑ ΤΟ ΜΗΝΑ), σύμφωνα με τις οδηγίες συντήρησης που παρέχονται στο παρόν εγχειρίδιο.

Η μη τήρηση των κανόνων καθαρισμού του απορροφητήρα και της αντικατάστασης και καθαρισμού των φίλτρων επιφέρει κινδύνους πυρκαγιάς.

Απαγορεύεται αυστηρά το μαγείρεμα με φλόγες.

Η χρήση ελεύθερης φλόγας προκαλεί ζημιές στα φίλτρα και είναι δυνατόν να προκαλέσει πυρκαγιά, για αυτό πρέπει να αποφεύγεται σε κάθε περίπτωση.

Το τηγάνισμα πρέπει να γίνεται κάτω από συνεχή έλεγχο ώστε να αποφεύγεται η ανάφλεξη του υπερθερμαινόμενου λαδιού.

**ΠΡΟΣΟΧΗ:** Οι προσβάσιμες επιφάνειες του απορροφητήρα μπορεί να υπερθερμανθούν σημαντικά εάν χρησιμοποιούνται ταυτόχρονα με συσκευές μαγειρέματος.

**Προσοχή!** Μη συνδέετε τη συσκευή στο ηλεκτρικό δίκτυο, μέχρις ότου η εγκατάσταση δεν είναι εντελώς ολοκληρωμένη.

Όσο αφορά τα αναγκαία τεχνικά μέτρα και μέτρα ασφάλειας που πρέπει να λαμβάνονται για τη διαφυγή των καπνών να τηρείτε αυστηρά τις διατάξεις που προβλέπονται από τους κανονισμούς των τοπικών αρχών.

Ο αναρροφημένος αέρας δεν πρέπει να διοχετεύεται σε έναν αγωγό που χρησιμοποιείται για τη διαφυγή των καπνών που παράγονται από συσκευές καύσης αερίου ή άλλων καυσίμων. Μη χρησιμοποιείτε ποτέ τον απορροφητήρα εάν δεν είναι σωστά τοποθετημένη η σχάρα!


Ο απορροφητήρας δεν πρέπει ΠΟΤΕ να χρησιμοποιείται ως επιφάνεια στήριξης εκτός και εάν είναι ρητά ενδειγμένο.

**ΠΡΟΣΟΧΗ!** Η αποτυχημένη εγκατάσταση των βιδών και των συστημάτων στερέωσης σύμφωνα με αυτές τις οδηγίες μπορεί να οδηγήσει σε κίνδυνο ηλεκτροπληξίας.

Δε φέρουμε καμία ευθύνη για τυχόν προβλήματα, βλάβες ή πυρκαγιές που προκαλούνται στη συσκευή από τη μη συμμόρφωση με τις οδηγίες του παρόντος εγχειριδίου.

Συνεχίζοντας την προσπάθεια για τη βελτίωση των προϊόντων μας, διατηρούμε το δικαίωμα να επιφέρουμε στα τεχνικά, λειτουργικά ή αισθητικά χαρακτηριστικά τους όλες τις αλλαγές που προκύπτουν από την εξέλιξή τους. Στην περίπτωση έκδοσης με εξωτερικό κινητήρα, για την κανονική λειτουργία του απορροφητήρα είναι απαραίτητο να χρησιμοποιείτε μια μονάδα αναρρόφησης (εξωτερικό κινητήρα) του ίδιου κατασκευαστή.

Η συσκευή αυτή είναι χαρακτηρισμένη σύμφωνα με την Ευρωπαϊκή Οδηγία 2012/19/EC, Waste Electrical and Electronic Equipment (WEEE). Ο χρήστης με το να διαθέτει το προϊόν αυτό ως απόρριμμα με σωστό τρόπο, συμβάλλει στην αποφυγή ενδεχόμενων αρνητικών συνεπειών για το περιβάλλον και την υγεία.

Το σύμβολο  στο προϊόν ή στην τεκμηρίωση που το συνοδεύει δείχνει ότι το προϊόν αυτό δεν πρέπει να αντιμετωπίζεται ως απόρριμμα οικιακό αλλά πρέπει να παραδίνεται σε κατάλληλα σημεία συλλογής για την ανακύκλωση ηλεκτρικών και ηλεκτρονικών συσκευών. Διαθέστε το ως απόρριμμα τηρώντας τους κατά τόπους κανονισμούς για τη διάθεση των απορριμμάτων. Για περαιτέρω πληροφορίες για τη μεταχείριση, την ανάκτηση και την ανακύκλωση του προϊόντος αυτού, επικοινωνήστε με το αρμόδιο τοπικό γραφείο, την υπηρεσία συλλογής οικιακών απορριμμάτων ή το κατάστημα από το οποίο αγοράσατε το προϊόν αυτό.

Η συσκευή έχει σχεδιαστεί, δοκιμαστεί και κατασκευαστεί σύμφωνα με την:

- Ασφάλεια: CEI/EN 60335-1; CEI/EN 60335-2-31, CEI/EN 62233.

- Επίδοση: CEI/EN 61591; ISO 5167-1; ISO 5167-3; ISO 5168; CEI/EN 60704-1; CEI/EN 60704-2-13; ISO 3741; EN 50564; CEI 62301.

- EMC: EN 55014-1; CISPR 14-1; EN 55014-2; CISPR 14-2; CEI/EN 61000-3-2; CEI/EN 61000-3-3. Προτάσεις για μια σωστή χρήση ούτως ώστε να μειώνονται οι περιβαλλοντικές επιπτώσεις: Ενεργοποιήστε τον απορροφητήρα στην ελάχιστη ταχύτητα όταν αρχίζετε το μαγείρεμα και αφήστε τον αναμμένο για λίγα λεπτά μετά το τέλος του μαγειρέματος. Αυξήστε την ταχύτητα μόνο σε περίπτωση μεγάλης συγκέντρωσης καπνού και ατμού, χρησιμοποιώντας τη λειτουργία booster μόνο σε ακραίες καταστάσεις. Για να διατηρείται μια καλή απόδοση του συστήματος μείωσης οσμών, αντικαταστήστε, όταν είναι απαραίτητο, το/τα φίλτρο/α ενεργού άνθρακα. Καθαρίστε το φίλτρο λίπους όταν θα πρέπει να διατηρηθεί μια καλή απόδοση του φίλτρου λίπους. Χρησιμοποιήστε τη μέγιστη διάμετρο του συστήματος των σωληνώσεων που υποδεικνύεται στο εγχειρίδιο αυτό, ούτως ώστε να βελτιστοποιηθεί η απόδοση και να ελαχιστοποιηθεί ο θόρυβος.

## Χρήση

Ο απορροφητήρας μπορεί να είναι τύπου απορρόφησης με εξωτερική εκκένωση ή τύπου φιλτραρίσματος με εσωτερική ανακύκλωση.

## Έκδοση απορρόφησης



Οι ατμοί εκκενώνονται προς τα έξω μέσω ενός σωλήνα εκκένωσης που είναι στερεωμένος στη φλάντζα σύνδεσης.

Η διάμετρος του σωλήνα εκκένωσης πρέπει να είναι ισοδύναμη με την διάμετρο του δακτυλίου σύνδεσης.

## Έκδοση φιλτραρίσματος



Ο αναρροφημένος αέρας θα πρέπει να απολιπαίνεται πριν από την εκ νέου διοχέτευσή του μέσα στο δωμάτιο. Για να χρησιμοποιήσετε τον απορροφητήρα σε αυτή την έκδοση είναι απαραίτητο να αγοράσετε ένα ΚΙΤ Εγκατάστασης φίλτρου SEE YOU, που εκτός του ότι περιέχει φίλτρα άνθρακα μακράς διάρκειας (Εικ. 13), περιέχει μια σειρά από σωλήνες που συλλέγουν τον αέρα στο μπροστινό μέρος.

Σημείωση: Ο ανακυκλωμένος αέρας μέσω φίλτρων άνθρακα στέλνεται πίσω στην κουζίνα μέσα από έναν αγωγό που μεταφέρει τον αέρα σε μια πλευρά του επίπλου.

## Εγκατάσταση

Σημείωση: Η εγκατάσταση πρέπει να εκτελείται έτσι ώστε να υπάρχει πάντα η δυνατότητα πρόσβασης στον απορροφητήρα και στα ηλεκτρονικά εξαρτήματα για πιθανές παρεμβάσεις τεχνικής βοήθειας.

**ΠΡΟΕΙΔΟΠΟΙΗΣΗ:** Τοποθετήστε το μεταλλικό κουτί που περιέχει τα ηλεκτρονικά εξαρτήματα σε απόσταση όχι μικρότερη από 65 cm από την εστία αερίου ή τουλάχιστον 65 cm από το σημείο αναρρόφησης του απορροφητήρα.

## ΣΥΣΤΑΣΗ:

Συνιστούμε να εγκαταστήσετε το μεταλλικό κουτί που περιέχει τα ηλεκτρονικά εξαρτήματα τουλάχιστον 10 cm από το έδαφος και σε επαρκή απόσταση από όλες τις πηγές θερμότητας (π.χ. πλευρά φούρνου ή επιφάνεια μαγειρέματος).

Εάν οι οδηγίες εγκατάστασης για βάση εστιών με αέριο καθορίζουν μια μεγαλύτερη απόσταση, πρέπει να την λάβετε υπόψη.

## Ηλεκτρική Σύνδεση

Η σύνδεση του απορροφητήρα στο ηλεκτρικό δίκτυο πρέπει να εκτελείται από εξειδικευμένο και εκπαιδευμένο προσωπικό.

Η τάση του δικτύου πρέπει να αντιστοιχεί σε αυτήν που αναγράφεται στην χαρακτηριστική ετικέτα, τοποθετημένη στο εσωτερικό του

απορροφητήρα. Εάν παρέχεται η πρίζα, συνδέστε τον απορροφητήρα με παροχή ρεύματος που, σύμφωνα με τους προβλεπόμενους κανονισμούς, πρέπει να βρίσκεται σε προσιτή ζώνη, ακόμη και μετά την εγκατάσταση. Εάν δεν παρέχεται η πρίζα (απευθείας σύνδεση με το ρεύμα) ή η πρίζα δεν βρίσκεται σε προσβάσιμη ζώνη, ακόμη και μετά την εγκατάσταση, εφαρμόστε έναν διπολικό διακόπτη ώστε να πληροί τους κανόνες ασφαλείας που εξασφαλίζουν την ολοκληρωμένη αποσύνδεση του συστήματος σε περίπτωση υπέρτασης κατηγορίας III, σύμφωνα με τις οδηγίες και τους κανόνες εγκαταστάσεως.

**Προσοχή!** Πριν συνδέσετε ξανά το κύκλωμα του απορροφητήρα με την ηλεκτρική εγκατάσταση και βεβαιωθείτε για τη σωστή του λειτουργία, να ελέγχετε πάντοτε εάν το καλώδιο σύνδεσης είναι ορθά μονταρισμένο.

Συναρμολόγηση Πριν προχωρήσετε με την εγκατάσταση της συσκευής βεβαιωθείτε ότι όλα τα στοιχεία δεν έχουν υποστεί ζημιά, διαφορετικά επικοινωνήστε με τον πωλητή και μην προχωρήσετε με την εγκατάσταση. Επίσης, διαβάστε προσεκτικά όλες τις παρακάτω οδηγίες.

Χρησιμοποιήστε ένα σωλήνα εκκένωσης αέρα, το μέγιστο μήκος του να μην υπερβαίνει τα 5 μέτρα.

- Περιορίστε τον αριθμό των γωνιών στον αγωγό καθώς κάθε γωνία μειώνει την αποτελεσματικότητα αναρρόφησης που ισοδυναμεί με ευθύγραμμο τμήμα 1 μέτρου. (Π.χ.: εάν χρησιμοποιούνται 2 γωνίες των 90°, το μήκος των αγωγών δεν πρέπει να υπερβαίνει τα 3 μέτρα σε μήκος).

- Αποφεύγετε απότομες αλλαγές κατεύθυνσης.

- Χρησιμοποιήστε έναν αγωγό με σταθερή διάμετρο 150 mm για όλο το μήκος.

- Χρησιμοποιήστε έναν αγωγό εγκεκριμένων υλικών.

- Για μη συμμόρφωση στις παραπάνω οδηγίες ο προμηθευτής δεν θα απαντήσει για τα προβλήματα ροής ή θορύβου και δε θα δοθεί καμία εγγύηση.

Προτού εκτελέσετε την οπή βεβαιωθείτε ότι στο εσωτερικό μέρος του επίπλου, στο ύψος της περιοχής τοποθέτησης του απορροφητήρα, δεν βρίσκονται μέρη του σκελετού του επίπλου ή άλλα στοιχεία που θα μπορούσαν να δημιουργήσουν προβλήματα για τη σωστή εγκατάσταση. Ελέγξτε εάν οι διαστάσεις του απορροφητήρα και της επιφάνειας μαγειρέματος αντιστοιχούν απόλυτα στην επιθυμητή διάταξη του επίπλου και κατόπιν προχωρήστε με την εγκατάσταση.

- Πραγματοποιήστε στο πίσω μέρος της επιφάνειας μαγειρέματος, μια ορθογώνια οπή με τις ακόλουθες διαστάσεις: (Εικ. 1).

### **832mm X 102mm.**

- Εγκαταστήστε τον απορροφητήρα στην οπή που υπάρχει, εισάγοντάς τον από πάνω, όπως φαίνεται στην εικόνα (Εικ. 2).

Σταθεροποιήστε τον απορροφητήρα στο εσωτερικό του επίπλου χρησιμοποιώντας τα ειδικά παρεχόμενα εξαρτήματα (Εικ.3). Μοντάρετε στην κατώτερη πλευρά του απορροφητήρα τα παρεχόμενα εξαρτήματα αφήνοντας 2 mm μεταξύ του κατώτερου μέρους του εξαρτήματος και του επίπλου (Εικ.4). Η απόσταση αυτή επιτρέπει την κάθοδο του κατά την διάρκεια της σταθεροποίησης, ώστε να εφαρμόσει απόλυτα η κορνίζα inox με την επιφάνεια εργασίας.

- Πριν την τοποθέτηση των βιδών στο έπιπλο βεβαιωθείτε ότι το προϊόν είναι απόλυτα κάθετο στο επίπεδο εργασίας.

Τοποθετήστε τη μονάδα αναρρόφησης κάτω από το προϊόν, έτσι ώστε να συμπίπτει η έξοδος αέρα του downdraft με την είσοδο αέρα του κινητήρα αναρρόφησης (Εικ. 5). Συνδέστε τις δύο φλάντζες (που υποδεικνύονται από τα βέλη στην εικόνα 5) με τη βοήθεια του σωλήνα που παρέχεται στον εξοπλισμό, κόβοντάς τον ανάλογα με το ύψος του επίπλου.

Είναι δυνατόν να εκμεταλλευθείτε την έξοδο πίσω αέρα του downdraft (εικ. 6), μόνο στην περίπτωση που οι διαστάσεις του επίπλου το επιτρέπουν και στην περίπτωση αυτή η φλάντζα εξόδου πίσω αέρα θα πρέπει να εγκαθίσταται μετά τη στερέωση του downdraft στο έπιπλο.

Στις εικόνες 7 και 8 συνοψίζονται παραδείγματα εγκατάστασης.

Η έξοδος αέρα του κινητήρα αναρρόφησης πρέπει να οδηγείται εκτός του επίπλου, στην περίπτωση της έκδοσης φιλτραρίσματος, ή στο έξω μέρος της κατοικίας στην περίπτωση έκδοσης απορρόφησης.

- Τοποθετήστε το μεταλλικό κουτί που περιέχει τα ηλεκτρονικά εξαρτήματα σε μια εύκολα προσβάσιμη περιοχή για πιθανές παρεμβάσεις τεχνικής βοήθειας, συνδέοντας τους ηλεκτρικούς συνδετήρες του στον απορροφητήρα. (εικ. 14).

- Συνδέστε το προϊόν στο ηλεκτρικό δίκτυο.

Αφού ανοίξετε το γυαλί όπως αναφέρεται στο κεφάλαιο λειτουργία, χρειάζεται να εγκαταστήσετε τα φίλτρα λίπους, τα φίλτρα άνθρακα στην περίπτωση έκδοσης φιλτραρίσματος και το αισθητικό πλέγμα.

Τα φίλτρα για λίπη εισάγονται όπως φαίνεται στην εικ.11, τοποθετώντας τα μέσα στο προϊόν μέχρις ότου μπουν στη θέση τους, η αφαίρεση τους πραγματοποιείται στην αντίθετη κατεύθυνση.

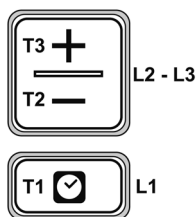
Τα φίλτρα άνθρακα, εάν είναι απαραίτητα, εγκαθίστανται πριν από τα φίλτρα λίπους με τον ίδιο τρόπο.

Μετά τη συναρμολόγηση των φίλτρων, τοποθετήστε το αισθητικό πλέγμα στο περιβλήμα του, βλέπετε εικόνα 11 και 12. Το πλέγμα μπορεί να αφαιρεθεί χρησιμοποιώντας τα ειδικά πόμολα, όπως υποδεικνύεται στην εικόνα 12.

## Λειτουργία

Για την κανονική λειτουργία του προϊόντος χρειάζεται να ανοίξετε το γυαλί ενεργώντας ως εξής.

Πιέστε το γυαλί προς τα κάτω, στο μπροστινό μέρος όπως φαίνεται στην εικ. 9, θα έχετε την απελευθέρωση του γυαλιού και το σχετικό άνοιγμα για περίπου 2Cm, τότε θα πρέπει να το περιστρέψετε έως και 45° ή 90° ανοίγματος, ανάλογα με τις ανάγκες. (βλέπετε εικόνα 10). Μετά το άνοιγμα του γυαλιού μπορείτε να θέσετε σε λειτουργία τον κινητήρα αναρρόφησης δρώντας στον πίνακα κουμπιών, όπως φαίνεται παρακάτω.



**T1.** Κουμπί ON/OFF timer: πατήστε για να προγραμματίσετε την αυτόματη απενεργοποίηση:  
Ταχύτητα 1: 20 λεπτά  
Ταχύτητα 2: 15 λεπτά  
Ταχύτητα 3: 10 λεπτά  
Εντατική ταχύτητα: 5 λεπτά

**T2.** Κουμπί μείωσης ταχύτητας (δύναμη) αναρρόφησης  
**OFF 1:** πατήστε επανειλημμένα για να μειώσετε την ταχύτητα μέχρι να απενεργοποιήσετε τον απορροφητήρα.  
**OFF 2:** σε οποιαδήποτε ταχύτητα κρατήστε πατημένο για πολύ χρόνο.

**T3.** Κουμπί ON/ αύξηση ταχύτητας (ισχύς) αναρρόφησης (1-2-3- Εντατική)

Η εντατική ταχύτητα έχει μια διάρκεια περίπου 5 λεπτών, στη συνέχεια μεταβαίνει αυτόματα στην ταχύτητα 2.

### Ένδειξη κορεσμού φίλτρων

Ο απορροφητήρας δείχνει πότε είναι απαραίτητο να εκτελεσθεί η συντήρηση των φίλτρων:

**Φίλτρο λίπους (κάθε 40 ώρες περίπου χρήσης): όλα τα LED με μπλε φως**

**Φίλτρο οσμών ενεργού άνθρακα (κάθε 160 ώρες περίπου χρήσης): όλα τα Led με μπλε φως, το led L2 και L3 αναβοσβήνουν.**

### Reset κορεσμού φίλτρων

Μετά την εκτέλεση της συντήρησης των φίλτρων πατήστε και κρατήστε πατημένο το κουμπί **T1** και **T3**, τα led **L1**, **L2** και **L3** αναβοσβήνουν για λίγο μπλε και στη συνέχεια σβήνουν τελειωτικά.

### Ενεργοποίηση δείκτη κορεσμού φίλτρου οσμών ενεργού άνθρακα.

Ο δείκτης αυτός είναι συνήθως απενεργοποιημένος. Για να τον ενεργοποιήσετε, ακολουθήστε την εξής διαδικασία:

**Με τον απορροφητήρα απενεργοποιημένο** πατήστε και κρατήστε πατημένο για μεγάλο χρονικό διάστημα και ταυτόχρονα **T1** και **T2**: πρώτα ανάβει το **L1** μετά το **L2** και το **L3** στη συνέχεια αφήνοντας τα κουμπιά τα led **L2** και **L3** αναβοσβήνουν για λίγο ως ένδειξη της επιτυχούς ενεργοποίησης.

**Απενεργοποίηση LED κορεσμού φίλτρου ενεργού άνθρακα:** επαναλάβετε την παραπάνω λειτουργία, πρώτα ανάβουν ταυτόχρονα τα led **L1**, **L2** και **L3** στη συνέχεια αφήνοντας τα κουμπιά τα led **L2** και **L3** σβήνουν ως ένδειξη της επιτυχούς απενεργοποίησης.

## ΣΥΝΤΗΡΗΣΗ

### Φίλτρο για λίπη

Απορροφά τα σωματίδια λίπους που προέρχονται από το μαγείρεμα.

Το φίλτρο λίπους και η σχάρα συλλογής, πρέπει να καθαρίζονται μια φορά το μήνα (ή όταν το σύστημα ένδειξης κορεσμού φίλτρων - εάν προβλέπεται στο μοντέλο που διαθέτετε- υποδεικνύει την ανάγκη αυτή), με απορρυπαντικά που δε χαράζουν, είτε στο χέρι ή στο πλυντήριο πιάτων, το οποίο πρέπει να ρυθμιστεί σε χαμηλή θερμοκρασία και σε σύντομο κύκλο.

Με το πλύσιμο στο πλυντήριο πιάτων, το μεταλλικό φίλτρο για τα λίπη μπορεί ελαφρώς να χάσει το χρώμα του αλλά αυτό δεν μεταβάλλει τις ιδιότητες φιλτραρίσματος.

Φίλτρο ενεργού άνθρακα (Μόνο για Έκδοση Φιλτραρίσματος) Απορροφά τις δυσάρεστες οσμές που προκαλούνται από το μαγείρεμα.

Ο κορεσμός του φίλτρου ενεργού άνθρακα συντελείται λίγο πολύ από την παρατεταμένη χρήση ανάλογα με τον τύπο του μαγειρέματος και την συχνότητα καθαρισμού του φίλτρου για τα λίπη. Σε κάθε περίπτωση είναι αναγκαία η αντικατάσταση του φίλτρου τουλάχιστον κάθε τέσσερις μήνες.

Μετά την αφαίρεση των φίλτρων λίπους, μπορείτε να τοποθετήσετε τα φίλτρα ενεργού άνθρακα (Εικ. 13) (δεν παρέχονται με τον εξοπλισμό).

Följ anvisningarna som återges i manualen noga. Vi avsäger oss allt ansvar för eventuella fel, skador eller eldsvådor som uppstått på apparaten på grund av att instruktionerna i manualen inte har efterlevts. Fläktkåpan är tänkt för utsugning av rök och ånga från tillagning och är endast avsedd för hushållsbruk.

**Fläktkåpan kan se annorlunda ut än på bilden i handboken. Detta påverkar dock inte innehållet i anvisningarna för bruk, underhåll och installation.**

! Det är viktigt att spara manualen för att kunna rådfråga den i alla lägen. Vid försäljning, överlåtelse eller flytt ska man försäkra sig om att manualen följer med produkten.

! Läs noga igenom anvisningarna då dessa innehåller en del information om installation, användning och säkerhet.

! Utför inga elektriska eller mekaniska ändringar på produkten eller på dess utloppsrör.

! Förvissa dig om att samtliga komponenter inte är skadade innan du installerar apparaten. Kontakta återförsäljaren och fortsätt ej med installationen om någon komponent är skadad.

### Varning

Innan man utför vilket som helst arbetsmoment för rengöring eller underhåll ska man koppla ur fläktkåpan från elnätet genom att dra ut kontakten eller genom att stänga av generalströmbrytaren för aktivering.

För samtliga installations- och underhållsmoment ska man ha på sig arbetshandskar. Apparaten får användas av barn som har fyllt 8 år och av personer med fysiska, sensoriska eller mentala funktionshinder, samt av personer som saknar erfarenhet av och kännedom om apparaten. Villkoret är då att apparaten används under en annan vuxens tillsyn och att dessa personer har fått instruktioner kring hur apparaten ska användas på ett säkert sätt och om vilka faror en användning av apparaten kan innebära. Barn ska hållas under uppsikt för att säkerställa att de inte leker med apparaten.

Barn får inte rengöra eller underhålla apparaten utan tillsyn från en vuxen.

Användarlokalen ska vara utrustad med en god ventilation när köksfläkten används tillsammans med övriga apparater som drivs med gasförbränning eller med övriga bränslen.

Fläktkåpan ska rengöras ofta både utvändigt och invändigt (MINST EN GÅNG I MÅNADEN). Man bör i vilket fall hålla sig till vad som uttryckligen har angivits i underhållsinstruktionen i denna manual.

Att inte efterleva reglerna för fläktkåpans rengöring och filtrens byte och rengöring medför en brandrisk.

Det är absolut förbjudet att tillaga livsmedel genom flambering.

Öppna lågor är skadliga för filtren och kan ge upphov till eldsvåda. Därför ska man undvika dem.

Stekning ska ske på ett kontrollerat sätt så att den överhettade oljan inte fattar eld.

**WARNING:** När spishällen är i funktion kan fläktkåpans åtkomliga delar bli varma.

**Varning:** Anslut inte apparaten till elnätet förrän installationen är helt slutförd.

Gällande de tekniska mått och säkerhetsmått som ska tillämpas för rökgångar ska man hålla sig till vad som har förutsetts av regelverk från behöriga lokala myndigheter.

Den utsugna luften får inte ledas in i rörledningar som används till evakuering av rökgaser från apparater som drivs av gas eller av övrigt bränsle. Använd aldrig fläktkåpan utan galleret korrekt fastsatt!

Fläktkåpan ska ALDRIG användas som stödyta för föremål om detta inte anges uttryckligen.

Använd endast de fästsruvar som medföljde produkten till installationen. Om inga skruvar medföljde produkten ska man istället köpa rätt sorts skruvar. Använd då skruvar med rätt skruvlängd och som anges närmare i installationsguiden. Om du är osäker över något ska du rådfråga en auktoriserad kundsupport eller en annan personal med liknande kvalifikationer.




**WARNING!** En användning av skruvar och fästdon som inte motsvarar vad som har angetts i vederbörande instruktioner kan medföra elektriska risker.

Vi avsäger oss allt ansvar för eventuella fel, skador eller eldsvådor som uppstått på apparaten på grund av att instruktionerna i manualen inte har efterlevts.

Vi strävar ständigt efter att förbättra våra produkter och förbehåller oss därför rätten att utföra tekniska, funktionella eller estetiska ändringar på dem i produktutvecklingssyfte. I versionen med extern motor behöver man för att flätkåpan ska kunna fungera normalt tillgå en uppsugningsenhet (extern motor) från tillverkarbolaget.

Den här apparaten är märkt förenligt med europadirektiv 2012/19/EC Waste Electrical and Electronic Equipment (WEEE). När användaren säkerställer att produkten skaffas bort på rätt sätt bidrar han eller hon till att förebygga potentiella negativa följdverkningar på miljö och hälsa.

Symbolen  på produkten eller på den medföljande dokumentationen indikerar att produkten inte ska betraktas som vanligt hushållsavfall. Produkten bör tas till en lämplig uppsamlingsplats för återvinning av elektrisk och elektronisk apparatur. Skaffa bort produkten genom att följa de lokala bestämmelserna för bortskaffande av avfall. För ytterligare information kring behandling, återanvändning och återvinning av produkten ska ni kontakta lämpligt lokalkontor, tjänsten för sophantering av hushållsavfall eller butiken där produkten inhandlades.

Apparaturen har projekterats, testats och tillverkats förenligt med följande bestämmelser:

- Säkerhet: CEI/EN 60335-1; CEI/EN 60335-2-31, CEI/EN 62233.
- Prestanda: CEI/EN 61591; ISO 5167-1; ISO 5167-3; ISO 5168; CEI/EN 60704-1; CEI/EN 60704-2-13; ISO 3741; EN 50564; CEI 62301.
- EMC: EN 55014-1; CISPR 14-1; EN 55014-2; CISPR 14-2; CEI/EN 61000-3-2; CEI/EN 61000-3-3. Tips för en korrekt användning för en minskad miljöpåverkan: När du börjar laga mat ska flätkåpan ställas in på minsta hastighet. Låt fläkten stå på några minuter till efter slutförd tillagning. Du ska bara öka på hastigheten vid en förekomst av stora mängder med rökgaser och ångor. Använd booster-funktionen enbart i extremfall. För att behålla systemet för odörbekämpning i ett funktionsdugligt skick ska man efter behov byta ut kolfiltret/kolfiltren. För att behålla fettfiltret i ett funktionsdugligt skick ska man rengöra det efter behov. För att optimera effektiviteten och minimera buller ska man tillgå rörledningssystemets största tänkbara diameter och som tas upp i manualen.

## Användning

Flätkåpan är tillverkad för att kunna användas i versionerna med frånluftsdrift och extern rökavvakning eller med filter och intern återcirkulering.

## Version med frånluftsdrift



Rökgaserna evakueras till utanför husbyggnaden via ett utloppsrör som har fästs till kopplingsflänsen.

Utloppsrörets diameter ska vara lika stor som diametern på kopplingsringen.

## Version med återcirkulering



Den utsugna luften behöver avfettas innan den kan ledas tillbaka in i rummet. För att kunna använda fläkten i den här versionen behöver man inhandla en utrustningssats för installation av filtrerande enhet SEE YOU. Enheten omfattar kolfiltren long life (Fig. 13) samt en rad med rörledningar som leder in luften i framdelen.

Obs: Luften som återvinns genom kolfiltren skickas tillbaka till köket genom en rörledning som leder luften till möbelns ena sida.

## Installation

Obs: installationen ska utföras på ett sätt som gör det möjligt att nå fläktkåpan och alla dess elektroniska komponenter i alla lägen för eventuella ingrepp under teknisk support.

**WARNING:** Placera lådan i metall innehållande elektroniska komponenter på ett avstånd som inte får understiga 65 cm från gasspishällen och hur som helst 65 cm från fläktkåpans utsugningspunkt.

**TIPS:** Vår rekommendation är att ni installerar metalllådan som innehåller de elektroniska komponenterna minst 10 cm från golvet och på ett lagom långt avstånd från samtliga värmekällor (t.ex. ugnens sidor eller spishällen).

Om gasspisens installationsanvisningar anger ett större avstånd ska man ta hänsyn till detta.

## Elektrisk anslutning

Fläktens anslutning till elnätet måste göras av en kvalificerad, specialiserad och tekniskt kunnig personal.

Nätspänningen ska motsvara det spänningstal som återges på märkskylten med tekniska egenskaper som sitter inuti själva fläkten. Om fläktkåpan levereras med en stickkontakt ska man ansluta den till ett eluttag som är förenligt med gällande lagbestämmelser och som sitter på en plats som är åtkomlig även efter det att installationen är klar. Om fläktkåpan levererats utan kontakt (direktanslutning till elnätet), eller om stickkontakten inte sitter i ett åtkomligt läge före och efter installation, ska man istället använda sig av en tvåpolig strömbrytare som garanterar att elnätet är helt urkopplat under användarförhållanden som

motsvarar spänningssprångskategori 3, samt förenligt med installationsreglerna.

**Varning!** Innan du ansluter fläktkåpans krets till elnätet igen och innan du kontrollerar om fläkten fungerar korrekt ska du alltid kontrollera att nätkabeln fungerar korrekt.

## Montering

Innan installationen påbörjas ska man kontrollera att samtliga komponenter inte är skadade. Kontakta annars återförsäljaren och fortsätt inte med installationen. Läs även noggrant igenom anvisningarna nedan.

Använd ett luftevakueringsrör som är högst 5 meter långt.

- Begränsa antalet krökningar hos rörledningen då varje krökning minskar insugningens effektivitet. Insugningen anses som fungerande vid 1 linjär meter. (Exempel: om man använder sig av 2 st. krökningar på 90° ska rörledningen inte vara längre än 3 meter).

- Undvik plötsliga rikttningsbyten.
- Använd en ledning som har diametern 150 mm längs med hela dess längd.
- Använd en ledning vars material godkänts av gällande lagstiftning.
- Om anvisningarna ovan inte följs ansvarar leverantörsbolaget inte för problem med anknäring till kapacitet och buller och ingen garanti kommer heller att medges.

Innan du borrar hålet ska du kontrollera att det på möbelns invändiga sida i höjd med fläktens förvaringsutrymme inte förekommer en möbelstomme eller andra delar som skulle kunna vara i vägen för installationen. Kontrollera att fläktkåpans och spishällens totalmått är förenliga med möbeln och att installationen därmed är genomförbar.

- Borra ett rektangulärt hål i spishällens bakdel. Hålet ska ha följande mått: (Fig. 1).

**832mm X 102mm.**



- Installera fläkten i det borrade hålet genom att sätta in den ovanifrån enligt bilden (Fig. 2).

Fäst den filtrerande enheten inuti möbeln med hjälp av de särskilda fästjärnen som medföljde apparaten (Fig. 3). Montera fästjärnen i fläktens underdel så att det är 2 mm mellan fästjärnets undersida och möbelns botten (Fig.4). Med detta avstånd kommer man att kunna dra produkten nedåt vid fästningstillfället så att ramen i rostfritt stål sluter tätt till arbetsbänken.

- Se till att produkten är helt vinkelrät mot arbetsbänken innan du sätter i skruvarna i möbeln.

Placera den filtrerande enheten under produkten genom att låta downdraftens luftutlopp sammanfalla med uppsugningsmotorns luftinlopp. ( FIG. 5 ). Koppla samman de två flänsarna (anges med hjälp av pilarna i figur 5) med hjälp av det rör som medföljde produkten och skär röret efter möbelns höjd.

Det går bara att använda downdraftens bakre luftutlopp (fig. 6) om möbelns dimensioner tillåter detta. I så fall ska flänsen för luftutloppet monteras efter att downdraften har installerats i möbeln.

I figurerna 7 och 8 förekommer det skisser över upptagna installationsexempel.

Utsugningsmotorns luftutlopp ska ledas ut från möbeln om använd version med återcirkulering, alternativt utanför husbyggnaden om använd version är med frånluftsdrift.

- Placera ut lådan i metall som innehåller de elektroniska komponenterna i ett område som är lättillgängligt för eventuella ingrepp från kundtjänstens sida och anslut även lådans el-kontakter till fläkten. (fig. 14).

- Anslut produkten till elnätet

Efter att ha öppnat glasrutan såsom det illustreras i kapitlet som tar upp driften ska man installera fettfiltren och kolfiltren om använd version är den med återcirkulering, samt skönhetsgallret.

Fettfiltrena ska stoppas in såsom i fig.11 och läggas in i produkten tills de når fram till rätt läge. Avlägsna i omvänd ordning.

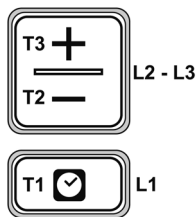
Kolfiltren om behövliga ska installeras före fettfiltren på samma sätt.

När filtrena är färdigmonterade ska man sätta för skönhetsgallret på dess plats, se figur 11 och 12. Gallret kan plockas bort genom att greppa det i respektive handknoppar enligt figur 12.

### **Drift**

För att produkten ska kunna fungera normalt behöver man öppna upp glasrutan enligt nedan. Skjut på glasrutan nedåt. På framdelen kommer glasrutan enligt illustrationen i fig. 9 att hakas av och öppnas med cirka 2 cm. Sedan ska rutan roteras med upp till 45° eller 90° grader efter behov. (se figur 10).

När man väl har öppnat glasrutan kan man aktivera fläktmotorn genom att trycka på betjäningsspanelen enligt nedan.



- T1.** Knapp ON/OFF för timer: tryck på knappen för att programmera den automatiska avstängningen:  
 Hastighet 1: 20 minuter  
 Hastighet 2: 15 minuter  
 Hastighet 3: 10 minuter  
 Intensiv hastighet: 5 minuter
- T2.** Knapp för fartminskning (effektminskning) hos själva utsugningen:  
**OFF 1:** tryck på den här knappen flera gånger för att minska på hastigheten tills fläkten har stängts av.  
**OFF 2:** håll knappen intryckt länge oavsett hastighet.
- T3.** ON-knapp/knapp för fartökning (effektökning) hos själva uppsugningen (**1-2-3-Intensiv**).

**Intensivhastigheten** varar i cirka 5 minuter. Därefter ställs hastighet **2** in automatiskt.

### Indikator för fulla filter

Fläktkåpan anger när man behöver underhålla filtren:

**Fettfilter** (cirka var 40:e drifttimma): **samtliga lysdioder är ljusblå.**

**Odörfilter med aktivt kol** (cirka var 160:e drifttimma): **samtliga lysdioder är ljusblå** medan lysdiod **L2** och **L3** blinkar.

### Återställning av fulla filter

Efter att ha underhållit filtren ska man trycka länge på knapp **T1** och **T3**. Nu kommer lysdioderna **L1**, **L2** och **L3** att blinka snabbt med ljusblått ljus innan de stängs av för gott.

### Aktivering av indikatorn för att odörfiltret med aktivt kol är fullt.

Den här indikatorn är normalt avaktiverad. För att aktivera den går man tillväga på följande sätt:

**Med fläkten avstängd** trycker man och håller knapparna **T1** och **T2** intryckta länge och samtidigt: först tänds **L1** och sedan även **L2** och **L3**. I samband med att knapparna släpps upp blinkar sedan lysdioderna **L2** och **L3** snabbt för att indikera att aktiveringen är utförd.

**Inaktivering av lysdiod för fulla kolfilter:** upprepa arbetsmomentet som beskrivs ovan. Först tänds samtidigt lysdioderna **L1**, **L2** och **L3**. Sedan släcks lysdioderna **L2** och **L3** i samband med att knapparna släpps upp som en indikation på att inaktiveringen är utförd.

## UNDERHÅLL

### Fettfilter

Fångar upp fettpartiklar som uppkommit under tillagningen. Fettfiltret och det nedre uppsamlingsgallret ska rengöras en gång i månaden (eller när systemet för indikation om fulla filter - om något sådant har förutsetts för innehavd modell - anger att behovet finns), manuellt med icke frätande rengöringsmedel eller i diskmaskin vid låga temperaturer och med ett snabbt diskprogram.

Vid diskning i diskmaskin kan fettfiltret i metall tappa färg. Filtrets filterringsegenskaper påverkas dock absolut inte.

Aktivt kolfilter (gäller enbart för versionen med återcirkulering). Filtret fångar upp obehaglig lukt som uppkommer när man lagar mat.

Kolfiltret fylls efter att det har använts under en längre tid och beroende på kökstypen och på hur ofta fettfiltret i sin tur har rengjorts. Hur som helst så behöver man byta ut filterpatronen minst var fjärde månad.

Efter att ha plockat bort fettfiltren kan man lägga in kolfiltren (Fig. 13) (ingår ej).

**Noudata tarkasti tämän oppaan sisältämiä ohjeita.** Kieltäydytään kaikesta vastuusta mahdollisissa laitteen häiriöissä, vahingoissa tai tulipaloissa, jotka aiheutuvat tämän oppaan ohjeiden noudattamatta jättämisestä. Liesituuletin on tarkoitettu imemään kypsennyksen savuja sekä höyryjä ja se on tarkoitettu vain kotitalouskäyttöön.

**Liesituulettimen muotoilu saattaa poiketa tämän ohjekirjan kuvista, kuitenkin käyttö-, huolto- ja asennusohjeet pysyvät voimassa.**

! On tärkeää säilyttää tämä ohjekirja myöhempiä tarvetta varten. Myytessä,

luovutettaessa tai muutettaessa on varmistettava, että se pysyy yhdessä tuotteen kanssa.

! Lue ohjeet huolellisesti. Niissä on tärkeitä tietoja asennuksesta, käytöstä ja turvallisuudesta.

! Älä tee sähköisiä tai mekaanisia muutoksia tuotteeseen tai poistokanaviin.

! Ennen laitteen asennusta tarkista, ettei mikään osa ole vahingoittunut. Päinvastaisessa tapauksessa ota yhteys jälleenmyyjään äläkä jatka asennusta.

## Varoituksia

Ennen minkä tahansa puhdistus- tai huoltotoimenpiteen suorittamista, kytke liesituuletin irti sähköverkosta irrottamalla pistoke tai kytkemällä huoneiston pääkytkin pois päältä.

Käytä suojakäsineitä kaikissa asennus- ja huoltotoimenpiteissä. Laitetta voivat käyttää 8-vuotiaat ja sitä vanhemmat lapset sekä henkilöt, joiden fyysinen, henkinen tai aistitoimintojen suorituskyky on alentunut tai joilla ei ole kokemusta tai riittäviä tietoja, jos heitä valvotaan tai sen jälkeen, kun heille on annettu laitteen turvallista käyttöä koskevat ohjeet ja he ymmärtävät siihen liittyvät vaarat.

Lapsia on valvottava, etteivät he leiki laitteen kanssa.

Lapset eivät saa suorittaa puhdistus- ja huoltotoimenpiteitä ilman valvontaa.

Tilassa on oltava riittävä tuuletus, jos liesituulettinta käytetään samanaikaisesti muiden kaasua tai muita polttoaineita polttavien laitteiden kanssa.

Liesituuletin on puhdistettava säännöllisin väliajoin sekä sisäisesti että ulkoisesti (VÄHINTÄÄN KERRAN KUUKAUDESSA) ja noudata joka tapauksessa tämän oppaan huolto-ohjeiden sisältämiä tietoja.

Jos ei noudateta liesituulettimen puhdistusta sekä suodattimien puhdistusta ja vaihtoa koskevia ohjeita, tämä aiheuttaa tulipalovaaran.

On ehdottomasti kielletty valmistamasta liekittäviä ruokia.

Avotulen käyttö on vahingollista suodattimille, siitä voi aiheutua tulipalo ja sen vuoksi sitä on vältettävä aina.

Uppopaisto on suoritettava valvottuna, jotta vältetään öljyn ylikuumentuminen ja palamaan syttyminen.

**VAROITUS:** Kun liesi on toiminnassa, liesituulettimen kosketettavissa olevat osat saattavat kuumentua.

**Varoitus!** Älä liitä laitetta sähköverkkoon ennen kuin asennus on suoritettu loppuun.

Mitä tulee savujen poistoa koskeviin teknisiin ja turvallisuutta koskeviin toimiin, on noudatettava tarkasti paikallisten toimivaltaisten viranomaisten määräyksiä.

Imettävää ilmaa ei saa johtaa kanavaan, jota käytetään kaasua tai muita polttoaineita polttavan laitteen poistokanavana. Älä koskaan käytä liesituulettinta ilman oikein asennettua ritilää!

Liesituulettinta ei saa KOSKAAN käyttää tukitasona ellei asiasta ole erikseen ilmoitettu.


Käytä ainoastaan toimitettuja kiinnitysruuveja tuotteen asennukseen tai, jos ne eivät kuulu toimitukseen, osta oikeantyyppisiä ruuveja. Käytä ruuveja, joiden pituus on oikea. Ne voidaan tunnistaa asennusoppaan avulla. Epäselvissä tapauksissa ota yhteys valtuutettuun huoltoliikkeen tai vastaavan pätevyyden omaavaan henkilöön..

**VAROITUS!** Jos asennuksessa ei käytetä näiden ohjeiden mukaisia ruuveja ja kiinnityslaitteita, tästä voi aiheutua sähköön liittyviä vaaratilanteita.

Kieltäydytään kaikesta vastuusta mahdollisissa laitteen häiriöissä, vahingoissa tai tulipaloissa, jotka aiheutuvat tämän oppaan ohjeiden noudattamatta jättämisestä.

Pyrimme parantamaan tuotteitamme jatkuvasti ja tämän vuoksi varaamme oikeuden muuttaa niiden teknisiä, toiminnallisia tai esteettisiä ominaisuuksia syistä, jotka aiheutuvat niiden kehittämisestä. Mikäli käytetään ulkoisella moottorilla varustettua versiota, liesituulettimen normaalitoimintaa varten on käytettävä saman valmistajan imuyksikköä (ulkoinen moottori).

Tämä laite on merkitty ja se täyttää vaatimukset eurooppalaisessa direktiivissä 2012/19/EC, Waste Electrical and Electronic Equipment (WEEE). Varmistamalla, että tämä tuote hävitetään asianmukaisella tavalla, käyttäjä tukee mahdollisten ympäristöä ja terveyttä vaarantavien seurausten ehkäisemistä.

Tuotteessa ja sen mukana toimitettavissa asiakirjoissa oleva symboli  osoittaa, että tätä tuotetta ei saa käsitellä kotitalousjätteenä vaan se on toimitettava asianmukaiseen sähkö- ja elektroniikkaromun kierrätys- ja keräyspisteeseen. Hävitä se noudattaen paikallisia jätteiden hävittämistä koskevia määräyksiä. Jos haluat lisätietoja tämän laitteen käsittelystä, hyötykäytöstä ja kierrätyksestä, ota yhteys toimivaltaiseen paikalliseen viranomaiseen, kotitalousjätteiden keräyspisteeseen tai liikkeeseen, josta tuote on ostettu.

Laitteiston suunnittelussa, testauksessa ja valmistuksessa on noudatettu seuraavia standardeja:

- Turvallisuus: IEC/EN 60335-1; IEC/EN 60335-2-31, IEC/EN 62233.
- Suorituskyky: IEC/EN 61591; ISO 5167-1; ISO 5167-3; ISO 5168; IEC/EN 60704-1; IEC/EN 60704-2-13; ISO 3741; EN 50564; IEC 62301.
- EMC: EN 55014-1; CISPR 14-1; EN 55014-2; CISPR 14-2; IEC/EN 61000-3-2; IEC/EN 61000-3-3. Oikeaa käyttöä koskevia vinkkejä, jotta vähennetään ympäristövaikutuksia: Kun aloitat kypsennyksen, käynnistä liesituuletin miniminopeudella ja jätä se päälle muutamaksi minuutiksi kypsennyksen päättymisen jälkeen. Lisää nopeutta vasta, mikäli havaitaan suuri määrä savua ja höyryä, ja käytä tehostettua toimintoa vain ääritapauksissa. Jotta hajujen poistojärjestelmä pysyy tehokkaana, vaihda tarvittaessa hiilisuodatin (-suodattimet). Jotta rasvasuodatin pysyy tehokkaana, puhdista se tarvittaessa. Jotta saadaan paras mahdollinen tehokkuus ja vähäisin meluisuus, käytä kanavointijärjestelmässä tämän oppaan osoittamaa maksimihalkaisijaa.

## Käyttö

Liesituuletin on valmistettu siten, että sitä voidaan käyttää imevänä versiona ulkoisella tyhjenyksellä tai suodattavana versiona sisäisellä ilmankierrolla.

## Imevä versio



Höyryt tyhjenetään ulos poistoputkella, jotta on kiinnitetty laippaliitokseen. Poistoputken halkaisijan on oltava yhtä suuri kuin liitäntärenkaan halkaisijan.

## Suodattava versio



Ilmetystä ilmasta poistetaan rasva ennen kuin se johdetaan takaisin huoneistoon. Jos halutaan käyttää tämän version mukaista liesituuletinta, on ostettava suodattava asennussarja SEE YOU, joka pitkäikäisten hiilisuodattimien (Kuva 13) lisäksi sisältää putkistosarjan, joilla ilma ohjataan etuosaan.

Huomautus: Hiilisuodattimen kautta kierrätetty ilma palautetaan keittiöön käyttäen kanavaa, joka ohjaa ilman keittiökaapin laidalle.

## Asennus

Huomautus: asennus on suoritettava siten, että tataan aina pääsy liesituulettimeen ja sen elektronisiin osiin mahdollisia huoltotoimenpiteitä varten.

**MUISTUTUS:** Aseta elektronisia osia sisältävä metallilaatikko riittävän etäälle, vähintään 65 cm:n etäisyydelle kaasukeittotasosta tai joka tapauksessa 65 cm:n etäisyydelle liesituulettimen imupisteestä.

**SUOSITUS:** Suosittelemme asentamaan elektronisia osia sisältävän metallilaatikon vähintään 10 cm:n korkeudelle maasta sekä riittävän etäälle kaikista lämmönlähteistä (esim. uunin tai keittotason reuna).

Jos kaasulieden asennusohjeet määrittävä suuremman etäisyyden, noudata kyseistä ohjetta.

## Sähköliitäntä

Liesituulettimen liitäntä sähköverkkoon on annettava tehtäväksi ammattitaitoiselle erikoishenkilöstölle.

Verkköjännitteen on oltava liesituulettimen sisällä olevan arvokyltin tietojen mukainen. Jos on käytävissä pistoke, liitä liesituuletin voimassa olevien määräysten mukaiseen pistorasiaan, joka on helposti saavutettavissa myös asennuksen jälkeen. Jos pistoketta ei ole käytävissä (suora verkko-liitäntä) tai pistoke ei sijaitse myös asennuksen jälkeen helposti saavutettavalla alueella, asenna standardinmukainen kaksinapainen kytkin, joka takaa täydellisen irtikytkennän sähköverkosta III luokan ylijänniteolosuhteissa, asennusmääräysten mukaisesti.

**Varoitus!** Ennen liesituulettimen liittämistä uudelleen sähköverkkoon sekä ennen sen kunnollisen toiminnan varmistamista, tarkista aina, että verkkojohto on asennettu oikein.

## Asennus

Ennen laitteen asennukseen ryhtymistä, tarkista, ettei mikään osa ole vahingoittunut, päinvastaisessa tapauksessa ota yhteys jällemyyjään äläkä jatka asentamista. Lisäksi lue huolellisesti kaikki seuraavassa kuvatut ohjeet.

Käytä ilman tyhjennysputkea, jonka pituus ei saa ylittää 5 metriä.

- Rajoita kanavassa olevien kulmien määrää, koska jokainen kulmakohhta alentaa imun tehokkuutta 1 lineaarista metriä vastaavasti. (Esim.: jos käytössä on 2 kappaletta 90°:sta kulmaa, kanavan pituus ei saa ylittää 3 metriä).
- Vältä huomattavia suunnanmuutoksia.
- Käytä kanavaa, jonka vakiona pysyvä halkaisija on 150 mm koko kanavan pituudella.
- Käytä standardien mukaista hyväksyttyä kanavamateriaalia.
- Jos edellä kuvattuja ohjeita ei noudateta, valmistajayritys ei vastaa virtaamaa tai meluisuutta koskevista ongelmista eikä anneta mitään takuuta.

Ennen aukon tekemistä, tarkista, että keittiökaapin etuosassa, liesituulettimen asetustilaa vastaavasti, ei sijaitse kaapin runko-osia tai muita yksityiskohtia, jotka voisivat aiheuttaa ongelmia oikein tapahtuvalle asennukselle. Tarkista, että liesituulettimen ulkomitat ja keittotaso ovat yhteensopivat keittiökaapin kanssa ja että asennus voidaan siten tehdä.

- Tee keittotason taakse suorakulmainen aukko, mitat: (Kuva 1)

**832mm X 102mm.**

- Asenna liesituuletin tehtyyn aukkoon työn-  
tämällä se ylhäältä kuten osoitetaan (Kuva 2).

Kiinnitä liesituuletin keittiökaapin sisälle käyttäen asianmukaisia toimitettuja kannattimia (Kuva 3). Jatka asentamalla jalustat liesituulettimen etuosaan siten, että kannattimen alaosaan ja keittiökaapin pohjan välille jäävä etäisyys on noin 2

mm (Kuva 4). Tämä etäisyys sallii tuotteen vetämisen alaspäin kiinnityshetkellä, jotta sadaan ruostumatonta terästä olevan kehyksen täydellinen liittyminen työtasoon.

- Ennen ruuvien kiinnittämistä keittiökaappiin, varmista, että tuote on täysin kohtisuorassa työtasoon verrattuna.

Aseta imuysikkö tuotteen alle siten, että ilman ulostulon laskuvirtaus osuu kohdakkain imumotorin ilman sisääntulon kanssa. (KUVA 5); liitä kaksi laippaa yhteen (osoitettu nuolilla kuvassa 5) toimitetulla putkella leikkaamalla sitä keittiökaapin korkeuden mukaan.

Voidaan hyödyntää laskuvirtauksen takana olevaa ilman ulostuloa (kuva 6), vain mikäli keittiökaapin mitat sallivat sen ja kyseisessä tapauksessa ilman takaulostulon laippa on asennettava laskuvirtausyksikön kaappiin kiinnittämisen jälkeen.

Kuvissa 7 ja 8 on esitetty kaavamaisesti asennusesimerkit.

Imumootorin ilman ulostulo on ohjattava keittiökaapin ulkopuolelle suodattavassa versiossa tai huoneiston ulkopuolelle imevässä versiossa.

- Aseta elektronisia osia sisältävä metallilaatikko helposti saavutettavalle alueelle, jotta voidaan suorittaa mahdolliset huoltotoimenpiteet liittämällä sen sähköliittimet liesituulettiin. (kuva 14).

- Liitä tuote sähköverkkoon

Sen jälkeen kun on avattu lasi toimintaa kuvaavassa luvussa osoitetulla tavalla, on asennettava rasvasuodatin, hiilisuodattimet suodattavan version tapauksessa sekä koristeritilä.

Rasvasuodattimet työnnetään kuvan 11 osoittamalla tavalla asettaen ne tuotteen sisälle aina siihen saakka,

kunnes ne asettuvat paikalleen, poistaminen tapahtuu käänteisesti.

Hiilisuodattimet, tarpeen mukaan, asennetaan ennen rasvasuodatinta samalla tavalla.

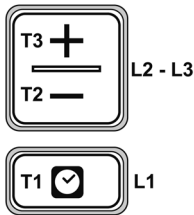
Suodattimien asentamisen jälkeen, aseta koristeritilä omalle paikalleen, katso kuva 11 ja 12. Ritilä voidaan poistaa ottamalla sitä kiinni asianmukaisista nupeista, jotka osoitetaan kuvassa 12.

### **Toiminta**

Tuotteen normaali toimintaa varten on avattava lasi toimien seuraavasti.

Työnnä lasia alaspäin, etuosassa kuten osoitetaan kuvassa 9, jolloin lasi vapautuu ja avautuu noin 2 cm, sitten se on kierrettävä joko 45°:en tai 90°:een aukaisuasentoon, tarpeen mukaisesti. (katso kuva 10)

Lasin aukaisun jälkeen voidaan käsitellä imumootoria näppäimistöä käyttäen kuten osoitetaan seuraavassa.



- T1.** Ajastimen ON/OFF-näppäin: painamalla ohjelmoi automaattisen sammutuksen:  
Nopeus 1: 20 minuuttia  
Nopeus 2: 15 minuuttia  
Nopeus 3: 10 minuuttia  
Tehokas nopeus: 5 minuuttia
- T2.** Imunopeuden (tehon) vähennyspainike  
**OFF 1** : paina useampia kertoja, jotta vähennetään nopeutta, kunnes liesituuletin sammuu.  
**OFF 2** : millä tahansa nopeudella pidä painettuna pitkään.
- T3.** Näppäin ON/imunopeuden (tehon) lisäys (**1-2-3-Tehokas**)

Tehokas nopeus kestää noin 5 minuuttia, jonka jälkeen asetetaan automaattisesti nopeus 2.

### Suodattimien saturaaion osoitin

Liesituuletin osoittaa, kun on suoritettava suodattimien huolto:

**Rasvasuodatin** (noin joka 40 käyttötunnin välein): kaikki merkkivalot ovat sinisiä.

**Hajuja ehkäisevä aktiivinen hiilisuodatin** (noin joka 160 käyttötunnin välein): kaikki merkkivalot ovat sinisiä, merkkivalot L2 ja L3 vilkkuvat.

### Suodattimien saturaaion nollaus

Kun on suoritettu suodattimien huolto, paina pitkään näppäintä **T1** ja **T3**, merkkivalot **L1**, **L2** ja **L3** vilkkuvat lyhyesti sinisenä ja sammuvat sitten pysyvästi.

### Hajuja ehkäisevän aktiivihiiisuodattimen saturaaion osoittimen aktivointi

Tämä osoitin on tavallisesti kytketty pois käytöstä. Aktivoi se toimimalla seuraavasti:

**Liesituuletin sammutettuna** paina ja pidä painettuna pitkään ja samanaikaisesti näppäimiä **T1** ja **T2**: ensin sytty **L1** ja sitten myös **L2** ja **L3**, minkä jälkeen, vapautettaessa näppäimet, merkkivalot **L2** ja **L3** vilkkuvat lyhyesti osoittaen tapahtuneen aktivoinnin.

**Hiilisuodattimen saturaaion merkkivalon pois kytkentä:** toista edellä kuvattu toimenpide, ensin syttyvät samanaikaisesti merkkivalot **L1**, **L2** ja **L3**, jonka jälkeen, vapautettaessa näppäimet, merkkivalot **L2** ja **L3** sammuvat osoittaen tapahtuneen pois kytkennän.

## HUOLTO

### Rasvasuodatin

Se pidättää kypsennyksen rasvaiset hiukkaset. Rasvasuodatin ja sen alla oleva keräysritilä on puhdistettava kerran kuukaudessa (tai kun suodattimien saturaaion osoitinjärjestelmä - jos olemassa omistamassasi mallissa - ilmoittaa tarpeesta) miedoilla puhdistusaineilla manuaalisesti tai astianpesukoneessa alhaisessa lämpötilassa lyhyellä jaksolla.

Metallinen rasvasuodatin saattaa haalistua konepesussa, mutta sen suodatuskyky ei ehdottomasti muutu tämän vuoksi.

Aktiivihiiisuodatin (vain suodattavalle versiolle) pidättää kypsennyksestä aiheutuvia epämiellyttäviä hajuja. Hiilisuodattimen saturaaio tapahtuu suhteellisen pitkän käyttöajan kuluttua keittiön käytön sekä rasvasuodattimien puhdistuksen säännöllisyyden mukaan. Joka tapauksessa on vaihdettava kasetti vähintään joka neljäs kuukausi. Rasvasuodattimien poistamisen jälkeen voidaan työntää hiilisuodatin (Kuva 13) (ei kuulu varustukseen).

**Instruksjonene i denne håndboken skal følges nøye.** Vi frasier oss ethvert ansvar for ev. uhell, skade eller brann som oppstår fordi instruksjonene i brukerhåndboken ikke følges. Kjøkkenheten er utformet for å suge ut matos og damp under matlaging, og er kun ment for bruk i private husholdninger.

**Hetten kan se annerledes ut enn illustrasjonene i brukerhåndboken, men instruksjonene for installering, bruk og vedlikehold er de samme.**

NB! Oppbevar brukerhåndboken lett tilgjengelig slik at du finner den når det trengs. Pass på å legge den sammen med kjøkkenheten

om du flytter eller selger produktet.

NB! Les instruksjonene nøye. De inneholder viktig informasjon om installering, bruk og sikkerhet.

NB! Ikke endre avtrekkskanalene eller produktets elektriske eller mekaniske deler.

NB! Kontroller at ingen av delene er skadet før du installerer kjøkkenheten. Avbryt monteringen og kontakt forhandleren hvis hetten har skader.

### Forsiktighetsregler

Før rengjøring og vedlikehold skal du koble strømmen fra hetten ved å trekke ut stikkkontakten eller slå av hovedbryteren i boligen.

Bruk arbeidshansker under alle former for installasjon og vedlikehold. Kjøkkenheten skal ikke brukes av barn under 8 år eller personer med nedsatte fysiske, mentale eller sensoriske funksjoner, eller med manglende erfaring og kjennskap, uten tilsyn av en ansvarlig person, med mindre de har fått opplæring i sikker bruk og har forstått farene ved apparatet.

Barn skal ha tilsyn slik at de ikke leker med apparatet.

Rengjøring og vedlikehold av apparatet skal ikke utføres av barn uten tilsyn.

Rommet må være godt ventilert når kjøkkenheten brukes samtidig med gassapparater eller lignende.

Kjøkkenheten må rengjøres ofte både innvendig og utvendig (MINST EN GANG I MÅNEDEN). Vedlikeholdsinstruksjonene i håndboken skal overholdes nøye.

Hvis man ikke overholder normene for rengjøring av hetten, samt utskiftning og rengjøring av filterne, vil dette medføre risiko for brann.

Bruk av åpen ild skal unngås fordi det skader filterne og kan føre til brann.

Steking må foregå under kontroll for å unngå at oljen tar fyr.

**OB:** Når koketoppen eller platene er i bruk, kan kjøkkenheten bli varm.

**NB!** Kjøkkenheten skal ikke kobles til strømmettet før installasjonen er ferdig.

De tekniske og sikkerhetsmessige verdiene som skal anvendes for avgasser, skal samsvare med lokale lover og forskrifter.

Avtrekksluften skal ikke føres inn i en kanal som brukes som avtrekk for røyk fra gassapparater eller lignende. Kjøkkenheten skal aldri brukes uten at gitteret er riktig montert!

Hetten skal ALDRI brukes som støtteflate eller lignende med mindre det tillates eksplisitt i brukerhåndboken.

Bruk bare festeskruene som følger med produktet under installering. Kjøp riktig type hvis skruene ikke følger med. Du finner korrekt lengde for skruene i installeringsveiledningen. Kontakt et autorisert servicesenter eller fagfolk om du er i tvil.




**FORSIKTIG!** Mangelfull montering av skruer eller fester som ikke samsvarer med disse instruksjonene, kan føre til elektrisk fare.

Vi frasier oss ethvert ansvar for eventuelle problemer, skader eller branner som oppstår på grunn av mangelfull overholdelse av instruksjonene i denne håndboken.

Vi forbedrer produktene våre kontinuerlig, og forbeholder oss derfor retten til å foreta tekniske, funksjonelle eller estetiske endringer som et ledd i denne utviklingen. Hvis kjøkkenheten skal installeres med ekstern motor, må du benytte et avtrekkssystem (ekstern motor) fra samme produsent for at hetten skal fungere korrekt.

Dette apparatet er merket i samsvar med Europaparlaments- og rådsdirektiv 2012/19/EC om kasserte elektriske og elektroniske produkter (EE-avfall). Sørg for at dette produktet kasseres på riktig måte for å unngå mulige negative effekter på helse og miljø.

Symbolet  på produktet eller medfølgende dokumentasjon indikerer at produktet ikke skal håndteres som husholdningsavfall, men leveres til en gjenvinningsstasjon for elektrisk og elektronisk utstyr. Følg lokale forskrifter for avfallsbehandling. Ønsker du mer informasjon om avfallsbehandling, gjenvinning og resirkulering av dette produktet, kan du kontakte kommunen, gjenvinningsstasjonen eller butikken hvor du kjøpte produktet.

Dette apparatet er utformet, testet og produsert i samsvar med følgende retningslinjer for:

- Sikkerhet: CEI/EN 60335-1, CEI/EN 60335-2-31 og CEI/EN 62233.
- Ytelse: CEI/EN 61591, ISO 5167-1, ISO 5167-3, ISO 5168, CEI/EN 60704-1, CEI/EN 60704-2-13, ISO 3741, EN 50564 og CEI 62301.
- EMC: EN 55014-1, CISPR 14-1, EN 55014-2, CISPR 14-2, CEI/EN 61000-3-2 og CEI/EN 61000-3-3. Tips for riktig og miljøvennlig bruk: Slå på hetten ved laveste hastighet når du begynner å lage mat, og la den stå på i noen minutter når du er ferdig. Øk hastigheten bare hvis det oppstår mye matos og damp. Bruk bare booster-funksjonen i ekstreme tilfeller. Bytt kullfilteret når det trengs slik at lukten reduseres effektivt. Rengjør fettfilteret regelmessig slik at det fungerer effektivt. For at hetten skal fungere så effektivt og lydløst som mulig, må diameteren ikke være større enn det som oppgis i denne brukerhåndboken.

## Bruk

Kjøkkenheten finnes i to versjoner: ventilator med eksternt avtrekk, eller filterversjon med intern resirkulering av luften.

## Ventilatorversjon

Dampen føres ut ved hjelp av et avtrekksrør, som er festet til en flens.

Diameteren til avtrekksrøret må være den samme som diameteren til koblingsringen.

## Filterversjon



Luften som suges inn i kjøkkenheten, renses i fettfilteret før den føres ut igjen i rommet. For å bruke hetten i denne versjonen må du kjøpe et sett for installering av SEE YOU filterversjon. Settet inneholder kullfiltre med lang levetid (fig. 13) og en rekke rør som samler luften i den fremre delen. Merk: Luften som resirkuleres gjennom kullfiltrene, føres tilbake til kjøkkenet gjennom en luftkanal på siden av møbelet.

## Installering

Merk: Installeringen må utføres slik at serviceteknikeren alltid har tilgang til kjøkkenheten og de elektroniske komponentene.

**MERK:** Metallboksen med de elektroniske komponentene skal plasseres minst 65 cm fra gasstoppen og 65 cm fra hettens innsugingspunkt.

**ANBEFALING:** Metallboksen med de elektroniske komponentene bør monteres minst 10 cm fra gulvet og i tilstrekkelig avstand fra alle varmekilder (f.eks. siden av ovnen eller koketoppen). Hvis avstanden som spesifiseres i gasstoppens installeringshåndbok er større, må dette overholdes.

## Elektrisk tilkobling

Kjøkkenheten skal kobles til strømmettet av en kvalifisert, spesialisert fagperson. Nettspenningen skal tilsvare spenningen på etiketten på insiden av kjøkkenheten. Hvis hetten har elektrisk ledning, skal støpselet settes i en stikkontakt som overholder gjeldende forskrifter. Kontakten skal være lett tilgjengelig etter montering. Hvis hetten ikke har ledning (kobles direkte til strømmettet), eller stikkontakten ikke er tilgjengelig både før og etter montering, installeres en godkjent, topolet bryter som sikrer fullstendig frakobling fra nettet. Overspenningsvernet skal oppfylle kravene for kategori III i samsvar med forskriftene for installasjoner.

**NB!** Kontroller alltid at strømledningen er montert riktig før du kobler hetten til strømmettet og ser at den fungerer riktig.

## Montering

Før du installerer apparatet, skal du kontrollere at ingen av delene er skadet. Finner du skader, avbryter du installeringen og kontakter forhandleren. Les instruksjonene nedenfor nøye.

Bruk et avtrekksrør som er maks. 5 m langt.

- Prøv å få kanalen så rett som mulig. Hver kurve reduserer avtrekkseffekten like mye som 1 m rett linje. (Eksempel: Har du 2 kurver på 90°, bør kanalens totale lengde ikke overskride 3 m).
- Ikke la røret skifte retning brått.
- Kanalens diameter skal være 150 mm for hele lengden.
- Materialet i kanalen skal overholde gjeldende forskrifter.
- Dersom instruksjonene ovenfor ikke overholdes, frafaller garantien, og leverandører frasier seg ethvert ansvar for støy eller redusert effekt.

Før du lager hullet, må du kontrollere at det ikke er hindringer i skapet hvor kjøkkenheten skal plasseres slik at hetten ikke kan installeres på riktig måte. Kontroller at størrelsen på hetten og koketoppen passer til skapet slik at installasjonen kan gjennomføres.

- Lag en rektangulær åpning med disse målene bak koketoppen: (Fig. 1).

**832mm X 102mm.**

- Installer hetten i hullet ved å skyve den inn ovenfra, som vist i illustrasjonen (fig. 2).

Fest hetten på innsiden av møbelet ved hjelp av de medfølgende stengene (fig. 3). Fest stengene på den nedre delen av hetten slik at avstanden mellom den nedre delen av stangen og bunnen av møbelet er 2 mm (fig. 4). Med denne avstanden kan produktet skyves nedover slik at rammen av rustfritt stål passer perfekt på arbeidsbenken.

- Kontroller at produktet er helt plant med arbeidsbenken før du fester skruene i møbelet.

Plasser avtrekket under produktet slik at avtrekksluften fra downdraft-enheten samsvarer med inntaksluften til motoren (fig. 5). Koble til de to flensene (se pil i fig. 5) med røret som følger med. Kutt røret i forhold til møbelets høyde.

Du kan bruke luftutløpet på baksiden av downdraft-enheten (fig. 6 ) hvis møbelets størrelse tillater det. I så fall må flensen til luftutløpet installeres etter at downdraft-enheten er festet i møbelet.

Figur 7 og 8 viser skjematiske eksempler på installeringer.

Utløpsluften fra motoren må føres ut av møbelet om du har filterversjon, eller ut av boligen om du har ventilatorversjon.

- Plasser metallboksen med de elektroniske komponentene slik at de er lett tilgjengelige for service. Koble de elektriske koblingspunktene til hetten (fig. 14).

- Koble produktet til strømmettet.

Monter fettfiltrene etter at du har åpnet glasset, som forklart i avsnittet Drift. Monter kullfiltrene (om du har filterversjon) og til slutt pynteristen. Før fettfiltrene inn i produktet (fig.11) til de står i riktig posisjon.

Følg samme prosedyre når du fjerner filtrene. Ved behov monteres kullfiltrene før fettfiltrene på samme måte.

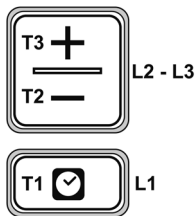
Når filtrene er montert, legger du pynteristen på plass (fig. 11 og 12). Du fjerner risten ved å ta tak i håndtakene (fig. 12).

### **Drift**

For at produktet skal fungere, må du åpne glasset på følgende måte.

Skyv den fremre delen av glasset nedover (fig. 9). Når glasset løsner, tar du fingeren inn i åpningen på ca. 2 cm. Vipp glasset 45° eller 90° etter behov. (Se fig. 10.).

Etter at glasset er åpnet, kan du styre avtrekksmotoren med tastaturet, som forklart nedenfor.



- T1.** Tasten ON/OFF timer: Trykk for å programmere automatisk slukking:  
 Hastighet 1: 20 minutter  
 Hastighet 2: 15 minutter  
 Hastighet 3: 10 minutter  
 Intens hastighet: 5 minutter
- T2.** Tast for å redusere avtrekkshastigheten (effekten).  
**OFF 1:** Trykk flere ganger for å redusere hastigheten helt til hetten slukkes.  
**OFF 2:** Trykk og hold ved hvilken som helst hastighet.
- T3.** Tast for ON / øk avtrekkshastighet (effekt) (**1, 2, 3 og intens**).

Intens hastighet varer ca. 5 minutter. Deretter går hetten automatisk over til hastighet **2**.

### Indikator for mettet filter

Hetten indikerer når du må vedlikeholde filterne:

**Fettfiltere (ca. hver 40. driftstime):** Alle dioder lyser blått.

**Kullfiltere (ca. hver 160. driftstime):** Alle dioder lyser blått.

Diode L2 og L3 blinker.

### Tilbakestill varsel om mettet filter

Etter at du har vedlikeholdt filterne, trykker du lenge på tastene **T1** og **T3**. Diodene **L1**, **L2** og **L3** blinker kort blått og slukkes.

### Aktivere indikator for mettet kullfilter

Denne indikatoren er vanligvis deaktivert. Slik aktiverer du den:

**Slå av hetten.** Trykk og holde inne tastene **T1** og **T2** samtidig. Først tennes dioden **L1**, deretter **L2** og **L3**. Når du slipper tastene, blinker diodene **L2** og **L3** kort for å vise at aktiveringen er fullført.

**Deaktivere indikator for mettet kullfilter:** Gjenta operasjonen ovenfor. Først tennes diodene **L1**, **L2** og **L3** samtidig. Når du slipper tastene, slukkes **L2** og **L3** for å vise at deaktiveringen er fullført.

## VEDLIKEHOLD

### Fettfilter

Tar opp fett fra matos.

Fettfilteret og oppsamlingsristen under må rengjøres med et mildt vaskemiddel en gang i måneden, eller når indikatoren for mettet fettfilter indikerer det (hvis modellen har dette).

Filteret vaskes for hånd eller i oppvaskmaskin på lav temperatur og kort program.

Fettfilteret kan misfarges i oppvaskmaskinen, men filtrerer like godt som før.

Kullfilteret (bare for filterversjon) fanger opp lukt fra matos. Kullfilteret mettes over tid, og varigheten avhenger av hvordan du lager mat og hvor ofte du rengjør fettfilteret. Filteret skal i alle tilfeller skiftes ut minst hver fjerde måned.

Når du har fjernet fettfilteret, kan du sette inn kullfilterne (fig. 13) (følger ikke med).

**Overhold nøje anvisningerne i denne vejledning.** Producenten fralægger sig ethvert ansvar for eventuelle problemer, skader eller brande forårsaget af apparatet, som skyldes manglende overholdelse af anvisningerne i denne vejledning. Emhætten er beregnet til udsugning af røg og damp fra madlavning og er kun beregnet til brug i private hjem.

**Emhætten kan udvise æstetiske forskelle i forhold til tegningerne i denne instruktionsbog, men anvisningerne vedrørende brug, vedligeholdelse og installation er de samme.**

! Det er vigtigt at gemme denne vejledning, for at kunne slå op i den til enhver tid. I tilfælde af salg, overdragelse eller flytning skal man sikre sig, at den forbliver sammen med produktet.

! Læs nøje anvisningerne. De indeholder vigtige oplysninger om installation, brug og om sikkerheden.

! Der må ikke udføres ændringer af elektrisk eller mekanisk art på produktet eller på udsugningskanalerne.

! Før apparatet installeres, skal man kontrollere, at ingen af dets dele er beskadigede. I modsat fald skal man kontakte forhandleren og undlade at udføre installationen.

### Advarsler

Før emhætten rengøres, eller der udføres vedligeholdelse på den, skal strømforsyningen afbrydes

enten ved at tage stikket ud af stikkontakten eller ved at afbryde husets hovedafbryder.

Man skal være iført arbejdshandsker under installation og vedligeholdelse. Apparatet må ikke anvendes af børn under 8 år eller af personer med nedsatte fysiske, sensoriske eller mentale evner, eller med utilstrækkelig erfaring og kendskab til det, medmindre de er under opsyn, eller efter at de har fået forklaret, hvordan apparatet bruges på sikker vis, og har forstået de mulige farer i forbindelse med brug af det.

Børn skal holdes under opsyn for at forhindre, at de leger med apparatet.

Rengøring og vedligeholdelse må ikke udføres af børn uden opsyn.

Lokalet skal have tilstrækkelig udluftning når emhætten anvendes samtidig med andre apparater der forbrænder gas eller andre brændstoffer.

Emhætten skal rengøres hyppigt både indvendigt og udvendigt (MINDST EN GANG OM MÅNEDEN). Overhold i alle tilfælde de udtrykkeligt anførte vedligeholdelsesansvisninger i denne vejledning.

Manglende overholdelse af reglerne vedrørende rengøring af emhætten og udskiftning og rengøring af filtrene kan forårsage brandrisiko.

Det er strengt forbudt at flambere fødevarer.

Brug af åben ild er skadeligt for filtrene og kan forårsage brand, og det er derfor forbudt under alle omstændigheder.

Friturestegning skal ske under nøje opsyn for at undgå, at overophedet olie antændes.

**ADVARSEL:** Når komfuret er i brug, kan de tilgængelige dele af emhætten blive varme.

**Advarsel!** Tilslut ikke apparatet til el-nettet før installationen er helt afsluttet.

Hvad angår de tekniske og sikkerhedsrelaterede foranstaltninger som skal træffes vedrørende udledning af røg, skal man nøje overholde reglerne fra de relevante lokale myndigheder.

Den udsugede røg må ikke ledes i et rør som anvendes til udsugning af røg fra andre apparater, der forbrænder gas eller andre brændstoffer. Anvend aldrig emhætten uden gitteret korrekt monteret.


Emhætten må ALDRIG anvendes som støtteflade, medmindre andet udtrykkeligt er angivet. Anvend kun fastgøringsskruerne leveret sammen med produktet til installation. Køb den korrekte type skrue, hvis de ikke medfølger, Anvend skruer med den korrekte længde, som anvist i installationsvejledningen. I tvivlstilfælde skal man kontakte et autoriseret serviceværksted eller lignende kvalificeret personale.

**VIGTIGT!** Såfremt skruerne og fastgøringsskruerne ikke monteres i henhold til anvisningerne i denne vejledning, kan det medføre risici af elektrisk natur.

Producenten fralægger sig ethvert ansvar for eventuelle problemer, skader eller brande forårsaget af apparatet, som skyldes manglende overholdelse af anvisningerne i denne vejledning.

Idet vi løbende forsøger at forbedre vores produkter, forbeholder vi os ret til at ændre deres tekniske, funktionelle eller æstetiske egenskaber for at opnå en sådan forbedring. For udgaven med ekstern motor kræves der til normal drift af emhætten en udsugningsenhed (ekstern motor) fra samme producent.

Dette apparat er klassificeret i henhold til det europæiske direktiv 2012/19/EC om elektrisk og elektronisk affald (waste electrical and electronic equipment - WEEE). Ved at sørge for at dette produkt bortskaffes på korrekt vis, hjælper brugeren med til at forebygge potentielt negative indvirkninger på miljø og sundhed.

Symbolet  på produktet eller den ledsagende dokumentation viser, at produktet ikke må behandles som almindeligt husholdningsaffald, men at det ved bortskaffelse skal afleveres på en passende genbrugsstation, der sørger for genbrug af elektriske og elektroniske apparater. Skal bortskaffes i henhold til lokale regler for affaldsbortskaffelse. For yderligere oplysninger om behandling, genindvinding og genbrug af dette produkt, bedes du kontakte kommunekontoret, den lokale genbrugsstation, eller forretningen hvor produktet er blevet købt.

Apparatet er projekteret, afprøvet og konstrueret under overholdelse af standarderne vedrørende:

- Sikkerhed: CEI/EN 60335-1; CEI/EN 60335-2-31, CEI/EN 62233.
- Ydeevne: CEI/EN 61591; ISO 5167-1; ISO 5167-3; ISO 5168; CEI/EN 60704-1; CEI/EN 60704-2-13; ISO 3741; EN 50564; CEI 62301.
- EMC: EN 55014-1; CISPR 14-1; EN 55014-2; CISPR 14-2; CEI/EN 61000-3-2; CEI/EN 61000-3-3. Forslag til en korrekt brug for at reducere miljøpåvirkningen: Når madlavningen påbegyndes, tændes emhætten på mindste hastighed, og den lades være tændt nogle minutter efter at madlavningen er afsluttet. Øg kun hastigheden såfremt der dannes store mængder røg og damp og anvend kun booster-funktionen i ekstreme tilfælde. For at sikre effektiviteten af systemet til reduktion af lugte, skal kulfilteret/rene udskiftes, når det er nødvendigt. For at sikre fedtfilterets effektivitet, skal det rengøres, når det er nødvendigt. For at optimere effektiviteten og minimere støj skal man anvende den størst mulige diameter af træksrør anvist i denne vejledning.

## Brug

Emhætten er fremstillet til brug enten til udsugning udenfor eller filtrerende til indendørs recirkulation.

## Version med udsugning



Damp suges udenfor via udsugningsrøret fastgjort til flangekoblingen.

Udsugningsrørets diameter skal være den samme som tilslutningsringens diameter.

## Version med filter



Den indsugede luft renses for fedt, før den blæses ind i rummet igen. For at anvende emhætten i denne version er det nødvendigt at købe et filtrerende installationskit SEE YOU som, udover at indeholde long life kulfiltre (fig. 13), indeholder en række rør, som leder luften i den forreste del.

Bemærk: Luften, der renses gennem kulfiltrene, bliver sendt ud i køkkenet igen gennem et rør, der fører luften ud gennem møblets ene side.

## Installation

Bemærk: installationen skal udføres således, at der altid sikres adgang til emhætten og de elektroniske komponenter for eventuelle serviceindgreb.

**ADVARSEL:** Anbring metalkassen som indeholder de elektroniske dele mindst 65 cm fra gaskomfurer eller i alle tilfælde 65 cm fra emhættens indsugningspunkt.

**HENSTILLING:** Det anbefales at installere metalkassen med de elektroniske komponenter mindst 10 cm fra jorden, og i en tilstrækkelig afstand fra alle varmekilder (f.eks.: siden på en ovn eller køgetop).

Hvis monteringsvejledningen til gaskomfuret angiver, at afstanden skal være større, skal man følge denne henstilling.

## Tilslutning til el-nettet

Tilslutningen af emhætten til ledningsnettet skal udføres af en uddannet elektriker.

Netspændingen skal svare til spændingen, der er angivet på typemærkatet, som er anbragt indvendigt i emhætten. Hvis emhætten har et stik, skal den sættes til en stikkontakt, der overholder gældende regler, og som sidder, så den også er tilgængelig efter installationen. Hvis den er uden stik (tilslutning direkte til el-nettet) eller stikket ikke sidder i et tilgængeligt område, heller ikke efter installationen, skal der monteres en bipolar afbryder, som sikrer fuldstændig frakobling fra nettet i kategori III, i henhold til reglerne for installation.

**Advarsel!** Før emhættens kredsløb tilsluttes til netstrømmen for at kontrollere, at den fungerer korrekt, skal man altid kontrollere, at netstrømkablet er monteret korrekt.

## Montering

Før apparatet monteres, skal man sikre at alle komponenterne er ubeskadigede, i modsat fald skal man kontakte sælgeren, og undlade at udføre monteringen. Læs omhyggeligt alle instruktionerne herunder.

Anvend et luftudsugningsrør der maksimalt er 5 meter langt.

- Begræns antallet af vinkler på kanalen, idet hver vinkel nedsætter udsugningseffektiviteten svarende til 1 meter. (Eksempel: Hvis man anvender 2 vinkler på 90°, må kanalen højst være 3 meter lang).
- Undgå drastiske retningsskift.
- Anvend et rør med en konstant indvendig diameter på 150 mm langs hele længden.
- Anvend et rør fremstillet i et materiale der er lovgivningsgodkendt.
- Ved manglende overholdelse af de netop beskrevne instruktioner, fralægger producenten sig ansvaret for problemer med gennemstrømning eller støj og ingen garanti er gældende.

Før hullet bores, skal man kontrollere, at der inde i møblet ud for området hvor emhætten skal sidde, ikke findes bærende dele af møblet eller andre dele, som kan skabe problemer for en korrekt installation. Kontrollér at emhættens og komfurets mål passer til møblet, og at det derfor er muligt at montere dem.

- Skær et rektangulært hul på bagsiden af komfuret med de følgende mål: (Fig. 1).

**832mm X 102mm.**

- Montér emhætten i hullet ved at indsætte den oppefra (fig. 2).

Fastgør emhætten inden i møblet med de medfølgende beslag (fig.3). Forsæt med monteringen af beslagene på den nederste del af emhætten på en måde der sikrer, at der forbliver en afstand på 2 mm mellem beslagets nederste del og bunden af møblet (fig.4). Denne afstand sikrer, at produktet trækkes nedad, når det fastgøres, hvilket får det til at sidde perfekt til på rammen i rustfrit stål på arbejdsfladen.

Før skruerne skrues i møblet, skal man sikre sig, at produktet sidder helt lige i forhold til arbejdsfladen.

Anbring udsugningsenheden under produktet, så emfangets luftudgang passer med udsugningsmotorens luftindgang (fig. 5). Tilslut de to flanger (vist med pilene i figur 5) ved hjælp af det medleverede rør, der skæres til afhængigt af møblets højde.

Det er kun muligt at anvende emfangets bagerste luftudgang (fig. 6) hvis møblets mål tillader det. I så fald skal den bagerste luftudgangsflange monteres, efter at emfanget er fastgjort i møblet.

På figur 7 og 8 er der vist eksempler på installation.

Udsugningsmotorens luftudgang skal føres inden i møblet for versioner med filter eller uden for boligen for versioner med luftudsugning udenfor.

- Placér metalkassen med de elektroniske komponenter så den er nem at få fat i til eventuelle serviceindgreb og forbind dens elektriske stik til emhætten. (fig. 14).

- Tilslut produktet til netstrøm

Efter at have åbnet glasset som anvist i afsnittet betjening, skal man montere fedtfilterne, kulfilterne for versioner med filter og det æstetiske gitter.

Fedtfilterne indsættes som vist på fig.11, ved at skubbe den ind i produktet indtil de har nået deres leje. Afmontering sker i omvendt rækkefølge.

Kulfilterne skal, hvis de er nødvendige, monteres før fedtfilterne på samme måde.

Efter at have monteret filterne påsættes det æstetiske gitter i sit leje, se figur 11 og 12. Gitteret kan aftages ved hjælp af de særlige greb vist på figur 12.

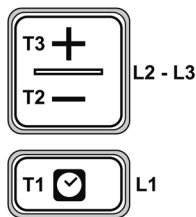
## **Betjening**

For normal betjening af produktet skal man åbne glasset ved at gøre følgende.

Skub glasset nedad på den forreste del som vist på fig. 9, hvorved det frigøres og åbnes cirka 2 cm. Det skal herefter drejes til en vinkel på 45° eller 90° efter behov. (se figur 10).

Efter at have åbnet glasset kan man starte udsugningsmotoren ved at trykke på tastaturet som vist nedenunder.





- T1.** Tast til at tænde/slukke timer: tryk for at programmere automatisk slukning:  
 Hastighed 1: 20 minutter  
 Hastighed 2: 15 minutter  
 Hastighed 3: 10 minutter  
 Intensiv hastighed: 5 minutter

- T2.** Tast til at reducere udsugningshastighed (effekt)  
**FRA 1:** tryk adskillige gange for at reducere hastigheden indtil emhætten slukkes  
**FRA 2:** hold indtrykket i længere tid uanset hastigheden

- T3.** Tast til at tænde/øge udsugningshastighed (effekt) (**1-2-3-Intensiv**).

Hastigheden intensiv har en varighed på ca. 5 minutter, hvorefter hastighed 2 automatisk indstilles

### Indikator for tilstoppede filtre

Emhætten viser, når det er nødvendigt at udføre vedligeholdelse på filtrene.

**Fedtfiler (for hver ca. 40 timers brug): alle dioderne lyser blå.**

**Lugt- og aktivt kulfilter (for hver i ca. 160 timers brug): alle dioderne lyser blå, dioderne L2 og L3 blinker.**

### Nulstil tilstoppede filtre

Efter at have udført vedligeholdelse på filtrene, skal man give et langt tryk på tasterne T1 og T3. Dioderne L1, L2 og L3 blinker kort blå og slukker derefter definitivt.

### Aktivering af indikator for mætning af lugt- og aktivt kulfilter.

Denne indikator er normalt slået fra. Gør som beskrevet for at aktive den:

**Med emhætten slukket** trykkes der samtidig på T1 og T2, og de holdes inde: først tænder L1 bagefter også L2 og L3, hvorefter dioderne L2 og L3 blinker kort, når tasterne slippes, for at vise at aktiveringen er gennemført.

**Inaktivering af diode for mætning af lugt- og aktivt kulfilter:** gentag det ovenfor beskrevne indgreb. Først tænder dioderne L1, L2 og L3 samtidig, hvorefter dioderne L2 og L3 slukker, når tasterne slippes, for at vise at inaktiveringen har fundet sted.

## VEDLIGEHOLDELSE

### Fedtfiler

Indfanger fedtpartiklerne fra tilberedningen.

Fedtfileret og opsamlingsgitteret nedenunder skal rengøres en gang om måneden (eller når systemet der viser mætning af filtrene indikerer det - hvis det findes på den pågældende model) med et ikke-aggressivt rengøringsmiddel, i hånden eller i opvaskemaskinen ved lav temperatur og kort vasketid.

Ved vask i vaskemaskine kan fedtfileret blive affarvet, men dets filtreringsegenskaber forbliver uændrede.

Det aktive kulfilter (kun filtrerende version) tilbageholder ubehagelige luften fra tilberedningen.

Kulfiltret mættes efter kortere eller længere tids brug afhængigt af, hvad der tilberedes, og hvor ofte fedtfileret rengøres. Det er i alle tilfælde nødvendigt at udskifte patronen mindst hver fjerde måned.

Kulfiltrene kan indsættes, efter at fedtfiltrene er taget ud (fig. 13) (medfølger ikke)

**Ściśle stosować się do zaleceń zamieszczonych w tej instrukcji.** Zrzekamy się wszelkiej odpowiedzialności za ewentualne usterki, szkody lub pożar spowodowany w urządzeniu, wynikające z nieprzestrzegania zaleceń zamieszczonych w niniejszej instrukcji. Okap został zaprojektowany do pochłaniania dymów i oparów powstających podczas gotowania i jest przeznaczony wyłącznie do użytku w warunkach domowych.

Okap może się różnić wyglądem od przedstawionego na rysunkach **zamieszczonych w tej książeczce, jednakże instrukcje użytkowania, konserwacji i montażu pozostają zawsze takie same.**

! Ważne jest, aby instrukcja była przechowywana w celu umożliwienia przejrzania jej w każdej chwili. W przypadku sprzedaży, odstąpienia lub przeniesienia, należy upewnić się, że zostanie przekazana razem z urządzeniem.

! Dokładnie przeczytać instrukcję: zawiera ważne informacje dotyczące montażu, użytkowania i bezpieczeństwa urządzenia.

! Nie wprowadzać zmian elektrycznych lub mechanicznych w urządzeniu lub przewodach rurowych wylotowych.

! Przed przystąpieniem do montażu urządzenia należy sprawdzić czy żadne jego elementy nie są uszkodzone. W przeciwnym przypadku skontaktować się ze sprzedawcą i nie kontynuować montażu.

## Zalecenia

Przed wykonaniem każdej czynności czyszczenia lub konserwacji odłączyć okap od sieci elektrycznej, wyjmując wtyczkę lub wyłączając wyłącznik główny w mieszkaniu.

Podczas wykonywania wszelkich czynności instalacyjnych i konserwacji należy stosować rękawice robocze. Urządzenie może być używane przez dzieci w wieku powyżej 8 lat oraz przez osoby o ograniczonych możliwościach fizycznych, czuciowych lub umysłowych nieposiadające doświadczenia lub wymaganej wiedzy, pod warunkiem, że będą z niego korzystały pod nadzorem lub po uzyskaniu wskazówek dotyczących bezpiecznego użytkowania urządzenia i zrozumienia zagrożeń z nim związanych.

Należy zwracać uwagę, aby dzieci nie bawiły się urządzeniem.

Czyszczenie i konserwacja urządzenia nie mogą być wykonywane przez dzieci bez nadzoru. W przypadku, kiedy okap kuchenny jest używany jednocześnie z innymi urządzeniami spalania

gazu lub innych paliw, w pomieszczeniu montażu należy zapewnić odpowiednią wentylację.

Okap należy często czyścić, zarówno wewnątrz jak i z zewnątrz (CO NAJMNIEJ RAZ W MIESIĄCU), przestrzegać zawsze zaleceń zamieszczonych w instrukcji konserwacji wskazanych w tej instrukcji.

Nieprzestrzeganie przepisów dotyczących czyszczenia okapu, wymiany oraz czyszczenia filtrów powoduje niebezpieczeństwo pożaru.

Surowo zabrania się gotowania potraw na ogniu. Stosowanie wolnych płomieni jest szkodliwe dla filtrów i może być przyczyną pożaru, dlatego więc należy ich zawsze unikać.

Potrawy należy smażyć pod kontrolą, aby zapobiec zapaleniu się rozgrzanego oleju.

**UWAGA:** Kiedy płyta kuchenna jest włączona, części dostępne okapu mogą się nagrzewać.

**Uwaga!** Nie podłączać urządzenia do sieci elektrycznej, dopóki jego montaż nie zostanie całkowicie zakończony.

Jeżeli chodzi o środki natury technicznej oraz środki bezpieczeństwa, które należy zastosować do odprowadzania dymów, należy ściśle stosować się do zaleceń przewidzianych przez przepisy lokalnych władz kompetentnych.

Pochłanianie powietrze nie może być przenoszone do przewodu używanego do odprowadzania dymów, wytwarzanych przez urządzenia spalające gaz lub inne paliwa. Nie używać nigdy okapu bez kratki zamontowanej prawidłowo!

Nie należy NIGDY używać okapu jako płaszczyzny oparcia, chyba, że zostało to wyraźnie wskazane. Wykorzystać wyłącznie śruby mocujące dostarczone w wyposażeniu urządzenia, przeznaczone do montażu lub - jeśli nie zostały dostarczone w wyposażeniu - zakupić odpowiednie śruby. Stosować śruby o odpowiedniej długości, wska-


zanej w przewodniku montażowym. W przypadku wątpliwości należy skonsultować się z autoryzowanym centrum serwisowym lub personelem o podobnych kwalifikacjach.

**UWAGA!** Zamontowanie śrub i urządzeń mocujących niezgodnie z zaleceniami może powodować zagrożenia natury elektrycznej. Zrzekamy się wszelkiej odpowiedzialności za ewentualne usterki, szkody lub pożar spowodowane w urządzeniu, wynikające z nieprzestrzegania zaleceń zamieszczonych w niniejszej instrukcji.

Mając na celu nieustanne ulepszanie naszych urządzeń, zastrzegamy sobie prawo do wprowadzenia do ich parametrów technicznych, funkcjonalnych lub estetycznych wszelkich zmian umożliwiających ich ulepszenie. W przypadku wersji z silnikiem zewnętrznym, aby zagwarantować zwykłe funkcjonowanie okapu należy wykorzystać zespół pochłaniający (silnik zewnętrzny) tego samego Producenta.

Urządzenie jest oznakowane zgodnie z Dyrektywą Europejską 2012/19/EC, Waste Electrical and Electronic Equipment (WEEE). Upewniając się, że urządzenie zostanie poddane utylizacji w prawidłowy sposób, Użytkownik wnosi swój wkład w zapobieganie potencjalnym negatywnym skutkom dla środowiska i zdrowia.



Ten symbol  umieszczony na urządzeniu lub dołączonej do niego dokumentacji informuje, że urządzenia nie można wyrzucać razem z innymi odpadami gospodarczymi, ale należy przekazać je do wyspecjalizowanego punktu selektywnej zbiórki sprzętu elektrycznego i elektronicznego. Postępować zgodnie z lokalnymi przepisami dotyczącymi utylizacji odpadów. Aby uzyskać dodatkowe informacje dotyczące obsługi, odzysku i recyklingu niniejszego urządzenia, należy skontaktować się z odpowiednim biurem lokalnym, punktem gromadzącym odpady gospodarcze lub sklepem, w którym urządzenie zostało zakupione.

Urządzenie zostało zaprojektowane, przetestowane i zrealizowane zgodnie z przepisami w następującym zakresie:

- Bezpieczeństwo: CEI/EN 60335-1; CEI/EN 60335-2-31, CEI/EN 62233.
- Wydajność: CEI/EN 61591; ISO 5167-1; ISO 5167-3; ISO 5168; CEI/EN 60704-1; CEI/EN 60704-2-13; ISO 3741; EN 50564; CEI 62301.
- EMC: EN 55014-1; CISPR 14-1; EN 55014-2; CISPR 14-2; CEI/EN 61000-3-2; CEI/EN 61000-3-3. Wskazówki dotyczące prawidłowego użytkowania w celu zredukowania oddziaływania na środowisko: Po rozpoczęciu gotowania włączyć okap na minimalną prędkość i pozostawić włączony przez kilka minut, nawet po zakończeniu gotowania. Zwiększyć prędkość tylko w przypadku dużych ilości dymu i oparów, wykorzystać funkcję booster tylko w krańcowych przypadkach. Aby utrzymać prawidłową skuteczność systemu redukującego nieprzyjemne zapachy, należy wymieniać - kiedy jest to konieczne - filtr/y węglowy/e. Aby zachować prawidłową wydajność należy czyścić filtr tłuszczowy w razie konieczności. Aby zoptymalizować wydajność i zminimalizować hałas należy wykorzystać maksymalną średnicę systemu kanalizacyjnego, wskazaną w tej instrukcji.

## Użytkowanie

Okap został zrealizowany do użytku w wersji pochłaniacza z odprowadzaniem na zewnątrz lub w wersji filtrującej z wewnętrzną recyrkulacją.

## Wersja pochłaniacza



Opary są odprowadzane na zewnątrz przez przewód rurowy wylotowy, przymocowany do kołnierza przyłączeniowego.

Średnica przewodu wylotowego musi odpowiadać średnicy pierścienia przyłączeniowego.

## Wersja filtrująca



Pochłanianie powietrze jest odfuszczone przed ponownym wprowadzeniem do pomieszczenia. Aby móc używać okap w tej wersji należy dokupić ZESTAW Instalacyjny Filtracyjny SEE YOU, który oprócz filtrów węglowych typu long life (Rys. 13), posiada przewody rurowe doprowadzające powietrze do części przedniej.

Uwaga: Powietrze poddawane recyrkulacji przez filtry węglowe jest ponownie doprowadzane do pomieszczenia kuchennego przez przewód rurowy, który przenosi je do odpowiedniej strony szafki.

## Instalacja

Uwaga: instalacja urządzenia musi być wykonana w taki sposób, aby był zawsze gwarantowany dostęp do okapu i komponentów elektronicznych, w celu przeprowadzenia ewentualnych interwencji w ramach serwisu technicznego.

**WSKAZÓWKA:** Umieścić metalowy pojemnik zawierający elementy elektroniczne w odległości nie mniejszej niż 65 cm od płyty gazowej lub w każdym razie 65 cm od punktu pochłaniania okapu.

**ZALECENIE:** Zalecamy zamontować metalowy pojemnik z elektronicznymi elementami na wysokości co najmniej 10 cm od podłoża i w odpowiedniej odległości od źródeł ciepła (np. ścianka piekarnika lub płyta kuchenna).

Jeśli w instrukcjach montażowych płyty gazowej podana jest większa odległość, należy ją uwzględnić.

## Połączenie elektryczne

Podłączenie okapu do sieci elektrycznej musi być wykonane przez personel techniczny odpowiednio wykwalifikowany i wyspecjalizowany.

Napięcie sieci musi odpowiadać wartościom napięcia podanym na etykiecie parametrów umieszczonej wewnątrz okapu. Jeśli okap jest wyposażony we wtyczkę, należy podłączyć ją do gniazdzka zgodnego z obowiązującymi przepisami, które musi znajdować się w miejscu dostępnym, nawet po jego zainstalowaniu. Jeśli okap nie posiada wtyczki (bezpośrednie podłączenie do sieci)

lub wtyczka znajduje się w miejscu niedostępnym, nawet po jego zainstalowaniu, należy zastosować wyłącznik dwubiegunowy zgodny z przepisami, który będzie gwarantować całkowite odłączenie od sieci w warunkach III kategorii przepięcia, zgodnie z przepisami dotyczącymi instalacji.

**Uwaga!** Przed ponownym podłączeniem okapu do zasilania sieciowego i sprawdzeniem prawidłowego funkcjonowania, należy zawsze sprawdzić czy przewód sieciowy został prawidłowo zamontowany.

## Montaż

Przed rozpoczęciem montażu urządzenia należy sprawdzić czy żaden element nie uległ uszkodzeniu, w przeciwnym przypadku należy skontaktować się ze sprzedawcą i nie kontynuować montażu. Ponadto należy dokładnie przeczytać wszelkie instrukcje zamieszczone niżej.

Zastosować przewód rurowy odprowadzający powietrze, o długości maksymalnej nie przekraczającej 5 metrów.

- Ograniczyć liczbę kolanek w kanalizacji, ponieważ każde kolanko redukuje skuteczność pochłaniania porównywalną do 1 metra bieżącego. (Np.: jeśli używane są 2 kolanka 90°, długość przewodu kanalizacyjnego nie może przekraczać 3 metrów długości).
- Unikać drastycznych zmian kierunku.
- Wykorzystać przewód rurowy o stałej średnicy 150mm na całej długości.
- Wykorzystać przewód rurowy z materiału dozwolonego przepisami.
- W przypadku nieprzestrzegania wskazanych wyżej zaleceń dostawca nie ponosi odpowiedzialności za problemy w przepływie lub hałas i nie udziela żadnej gwarancji.

Przed wywierceniem otworu należy sprawdzić czy wewnątrz szafki, w pobliżu miejsca zabudowania okapu, nie znajdują się elementy konstrukcyjne szafki lub inne elementy, które mogłyby

stwarzać problemy w prawidłowym jego instalowaniu. Sprawdzić czy wymiary gabarytowe okapu i płyty kuchennej są zgodne z szafką, a w związku z tym czy montaż jest możliwy.

- Wywiercić w tylnej części płyty kuchennej prostokątny otwór o następujących wymiarach: (Rys. 1).

### **832mm X 102mm.**

- Zamontować okap w wywierconym otworze, wkładając od góry, jak pokazano (Rys. 2).

Przymocować okap wewnątrz szafki, wykorzystując w tym celu specjalne uchwyty dostarczone w wyposażeniu (Rys.3). Przystąpić do montażu uchwytów w dolnej części okapu, w taki sposób, aby pomiędzy dolną częścią uchwytu a dnem szafki pozostawała wolna przestrzeń 2 mm (Rys.4). Ta odległość ułatwi przesunięcie urządzenia w dół podczas mocowania, aby umożliwić optymalne przyleganie nierdzewnej ramki do płaszczyzny roboczej.

- Przed włożeniem śrub do szafki należy upewnić się, że urządzenie jest prawidłowo prostopadłe do płaszczyzny roboczej.

Umieścić zespół pochłaniający pod urządzeniem, dopasowując wylot powietrza downdraft do wlotu powietrza silnika pochłaniacza. ( RYS. 5 ); połączyć dwa kołnierze (zaznaczone strzałkami na rysunku 5) przy użyciu przewodu rurowego dostarczonego w wyposażeniu, uciąć w zależności od wysokości szafki.

Jest możliwe wykorzystanie wylotu powietrza z tyłu downdraft (rys. 6 ) tylko w przypadku, kiedy wymiary szafki to umożliwiają, w tym przypadku kołnierz wylotu powietrza z tyłu musi zostać zamontowany już po zamocowaniu downdraft w szafce.

Na rysunkach 7 i 8 są przedstawione schematycznie przykłady instalacji.

Wylot powietrza silnika pochłaniacza musi być wyprowadzony na zewnątrz szafki, w przypadku wersji filtracyjnej lub na zewnątrz mieszkania w przypadku wersji pochłaniacza.

- Umieścić metalowy pojemnik z elementami elektronicznymi w strefie łatwo dostępnej umożliwiającej wykonywanie czynności serwisowych, podłączyć złącza elektryczne do okapu. (rys.14).

- Podłączyć urządzenie do sieci elektrycznej

Po otwarciu szyby - zgodnie z opisem w rozdziale dotyczącym funkcjonowania - należy zamontować filtry przeciwłuszczone, filtry węglowe w przypadku wersji filtracyjnej i kratkę osłaniającą.

Filtry przeciwłuszczone są wkładane jak pokazano na rys.11, umieszczając je od wewnątrz urządzenia, dopóki nie zostaną dosunięte w odpowiednie miejsce; wyjmowanie filtrów następuje w przeciwnym kierunku.

Filtry węglowe - jeśli są konieczne - są montowane przed filtrami przeciwłuszczoowymi, w analogiczny sposób.

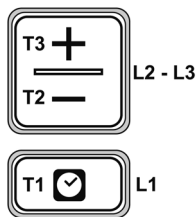
Po zamontowaniu filtrów włożyć kratkę osłonową w odpowiednie miejsce, patrz rysunek 11 i 12. Kratka może być wyjmowana przy wykorzystaniu specjalnych galek, pokazanych na rysunku 12.

### **Funkcjonowanie**

Podczas zwykłego funkcjonowania urządzenia należy otworzyć szybę, postępując w opisany niżej sposób.

Przesunięcie w dół przedniej części, jak pokazano na rys. 9, powoduje zwolnienie szyby i jej otwarcie na około 2 cm, teraz należy obrócić pod kątem 45° lub 90° rozwarcia, w zależności od potrzeb. (patrz rysunek 10).

Po otwarciu szyby jest możliwe uruchomienie silnika pochłaniacza przy pomocy klawiatury, jak pokazano niżej.



- T1.** Przycisk ON/OFF timer: nacisnąć, aby zaprogramować automatyczne wyłączenie:  
 Prędkość 1: 20 minut  
 Prędkość 2: 15 minut  
 Prędkość 3: 10 minut  
 Intensywna prędkość: 5 minut
- T2.** Przycisk redukujący prędkość (moc) pochłaniania  
**OFF 1:** nacisnąć kilkakrotnie, aby zredukować prędkość, aż do wyłączenia okapu  
**OFF 2:** przy dowolnej prędkości trzymać naciśnięty przycisk.
- T3.** Przycisk ON/zwiększenie prędkości (mocy) pochłaniania (**1-2-3-Intensywna**)

Prędkość intensywna trwa około 5 minut, następnie jest ustawiana automatycznie prędkość 2.

### Wskaźnik nasycenia filtrów

Okap wskazuje, kiedy jest konieczne przeprowadzenie konserwacji filtrów:

**Filtr tłuszczowy (co około 40 godzin użytkowania):** wszystkie diody Led świecące się w kolorze niebieskim.  
**Filtr zapachowy z węglem aktywnym, (co około 160 godzin użytkowania):** wszystkie diody Led świecące się w kolorze niebieskim, diody L2 i L3 migają

### Reset saturacji filtrów

Po przeprowadzeniu konserwacji filtrów nacisnąć i przytrzymać przyciski T1 i T3, diody L1, L2 i L3 będą krótko migać w kolorze niebieskim i następnie zgasną.

### Aktywacja wskaźnika nasycenia filtra zapachowego z węglem aktywnym

Ten wskaźnik jest zwykle nieaktywny. Aby aktywować wskaźnik postępować w następujący sposób:

**Po wyłączeniu okapu** nacisnąć jednocześnie i przytrzymać przyciski T1 i T2: najpierw zaświeci się dioda L1 następnie również diody L2 i L3, teraz, po zwolnieniu przycisków, diody L2 i L3 krótko migają wskazując przeprowadzoną aktywację.

**Zgaśnięcie diod LED nasycenia filtra węglowego:** powtórzyć czynność opisaną wyżej, najpierw zaświecą się jednocześnie diody L1, L2 i L3 następnie po zwolnieniu przycisków diody L2 i L3 zgasną, wskazując przeprowadzoną aktywację.

### KONSERWACJA

#### Filtr przeciw tłuszczowy

Zatrzymuje cząsteczki tłuszczu powstające podczas gotowania.

Filtr przeciw tłuszczowy i znajdującą się pod nim kratkę gromadzącą należy czyścić raz w miesiącu (lub kiedy system wskazujący nasycenie filtrów - jeśli przewidziany w posiadanym modelu urządzenia - wskazuje tę konieczność), przy użyciu detergentów nieagresywnych, ręcznie lub w zmywarce w niskiej temperaturze i krótkim cyklu.

Mycie metalowego filtra przeciw tłuszczowego w zmywarce może powodować zmianę koloru, jednakże jego właściwości filtracyjne nie ulegną zmianom w żadnym wypadku.

Pochłaniacz z węglem aktywnym (Tylko dla Wersji Filtrującej) zatrzymuje nieprzyjemne zapachy powstające podczas gotowania potraw.

Nasycenie filtra węglowego następuje po użyciu mniej lub bardziej przedłużonym, w zależności od typu kuchni i częstotliwości czyszczenia filtra tłuszczowego. W każdym przypadku należy wymienić wkład co cztery miesiące. Po wyjęciu filtrów przeciw tłuszczowych można włożyć filtry węglowe (Rys. 13) (niedostarczone w wyposażeniu).



**Řiďte se striktně podle návodu uvedeného v tomto manuálu.** Výrobce nebere zodpovědnost za případné poničení, škody nebo požár na přístroji v důsledku nedodržení návodu uvedeného v tomto manuálu. Odsavač par je vyroben pro odsávání kouřů a par z vaření a je určen pouze k domácím účelům.

**Odsavač par se může esteticky lišit oproti zde zobrazenému, nicméně návod k použití, údržbě a instalaci je stejný a nemění se.**

! Je velmi důležité abyste si tento manuál uschovali a mohli si ho kdykoli pročítat. V případě prodeje, přenechání nebo odstěhování zajistěte, aby se dostal k případnému novému majiteli tohoto spotřebiče.

! Návod si pozorně přečtěte: jsou zde uvedeny velmi důležité informace o použití a bezpečnosti.

! Neprovádějte na výrobku ani odtahovém systému žádné mechanické ani elektrické úpravy.

! Než přistoupíte k instalaci přístroje proveďte veškeré komponenty zda jsou v řádném stavu a nejsou poškozeny. V opačném případě kontaktujte prodejce u kterého jste výrobek zakoupili a nepokračujte s instalací.

## Upozornění

Před prováděním jakéhokoliv čištění či údržby je vždy nezbytné vypnout elektrické napájení odsavače par, vytáhnout zásuvku nebo vypnout hlavní jistič v bytové rozvodnici.

Pro veškeré instalační a údržbové práce je nutno používat ochranné rukavice. Tento přístroj mohou používat děti starší 8 let a osoby se sníženými fyzickými, smyslovými nebo duševními schopnostmi, nebo osoby bez patřičných zkušeností a znalostí pouze, pokud tak činí pod dohledem nebo pokud byly poučeny o používání spotřebiče nebezpečným způsobem a rozumí nebezpečím při nesprávném používání.

Děti hlídejte, aby si se zařízením nehrály.

Čištění a údržbu nesmí provádět děti bez dohledu dospělé osoby.

Zajistěte dostatečný přívod vzduchu do místnosti, pokud používáte odsavač par digestoř společně s jinými plynovými spotřebiči, například s plynovou varnou deskou.

Odsavač par digestoř je nutno často čistit a to uvnitř i zevně (ALESPOŇ JEDNOU ZAMĚSÍC), doporučujeme dodržovat veškeré předložené pokyny uvedené v tomto manuálu.

Nedodržení návodu k čištění digestoře, resp. nevyměňování či nečištění filtrů může vést k nebezpečí požáru.

Příprava jídel flambováním není pod odsavačem par dovolena.

Použití otevřeného plamene může poškodit filtry a může způsobit požár; zabraňte takovým situacím.

Při smažení postupujte se zvýšenou opatrností, aby nedošlo ke vznícení přehřátého oleje.

**VAROVÁNÍ:** spotřebič a jeho dostupné části se mohou během používání varné desky zahřát na vysokou teplotu.

**Varování!** Spotřebič nezapojte během instalace a nebyla dokončena .

Pokud jde o technická a bezpečnostní opatření, která je třeba přijmout ohledně vypouštění výparů, přísně dodržujte veškerá nařízení kompetentních orgánů.

Odsátý vzduch nesmí být odváděn do komína, do kterého jsou odváděny odpadní plyny od elektricky poháněných spotřebičů. Nikdy nepoužívejte odsavač par bez řádně namontované mřížky!

Kryt odsavače par či digestoře nesmí být NIKDY používán jako odkládací plocha, obzvlášť pokud to není specificky indikováno.

Příšroubujte pomocí přiložených vrtutí a hmoždinek, pokud nejsou přiloženy je nutno si zakoupit správný typ vrtutí a hmoždinek. Použijte správnou délku vrtutí a hmoždinek, což je uvedeno v Instalačních pokynech. V případě jakýchkoliv pochybností se obraťte na svého prodejce nebo příslušný odborný servis.


**VAROVÁNÍ!** Nesprávné připojení bez ohledu na předložené pokyny může poškodit zařízení, a může vést ke vzniku rizika elektrické povahy. Dodavatel se zříká veškeré odpovědnosti za škody nebo požár způsobené nesprávným používáním výrobku a nerespektováním výše uvedených pokynů.

Naším úkolem je neustále a průběžně zlepšovat naše výrobky, tudíž si vyhrazujeme právo měnit jejich technické, funkční nebo estetické vlastnosti vyplývající z jejich vyvíjení.

V případě verze s vnějším motorem, pro normální fungování odsavače par je nutno používat odsávací jednotku (vnější motor) stejného výrobce.

Tento spotřebič je označen podle Evropských směrnic 2012/19/EC, Waste Electrical and Electronic Equipment (WEEE). Tím, že se uživatel ujistí, že tento výrobek bude vhodně zlikvidovaný, přispěje a vyloučí možnost poškození zdraví a životního prostředí.



Symbol  "přeškrnuté popelnice", uvedený na výrobcích, říká spotřebiteli, že tento použitý výrobek po skončení životnosti nesmí být odložen do směsného komunálního odpadu, ale musí být odevzdaný na vhodném sběrném místě a určený na recyklaci elektrických a elektronických přístrojů. Další informace o třídění, zpětného odběru a následného zpracování (recyklace) tohoto výrobku vám poskytnou všichni prodejci elektrospotřebičů nebo vaše obecní úřady.

Tento spotřebič byl navržen a vyroben v souladu s mezinárodními bezpečnostními předpisy:

- Bezpečnost: CEI/EN 60335-1; CEI/EN 60335-2-31, CEI/EN 62233.
- Výkon: CEI/EN 61591; ISO 5167-1; ISO 5167-3; ISO 5168; CEI/EN 60704-1; CEI/EN 60704-2-13; ISO 3741; EN 50564; CEI 62301.
- EMC: EN 55014-1; CISPR 14-1; EN 55014-2; CISPR 14-2; CEI/EN 61000-3-2; CEI/EN 61000-3-3. Doporučení správného třídění ke snížení zátěže životního prostředí: Jakmile začínáte vařit, nastavte odsavač par na minimální výkon a po skončení vaření nechte ho ještě několik minut zapnutý. Můžete zvýšit výkon odsávání jen v případě přílišných výparů a kouře, funkci booster použijte jen v mimořádných situacích. Abyste mohli využívat a účinně zajistit režim odsávání pachů a jakmile je nutno vyměňte uhlíkový filtr/filtry. Tukový filtr či odlučovač tuku je nutno čistit jen pokud je nutno. Pokud chcete optimalizovat účinnost a snižovat hlučnost, použijte maximální průměr odvodové roury uvedený v tomto manuálu.

## Používání

Odsavač par je vyroben pro provoz s odvětráním nebo s vnitřní cirkulací vzduchu.

## Verze s venkovním odtažením

Výpary jsou odsávány vně odvodovou rourou připevněnou k přírubě spojovacího prstence. Průměr odvodové roury se musí shodovat s průměrem spojovacího prstence.



## Filtrační verze



Nasávaný vzduch je zbavený tuku předtím, jako než je vyvedený zpět do místnosti. Pro použití digestoře v této verzi je nutno zakoupit filtrační instalační sadu kit SEE YOU, který mimo to, že obsahuje uhlíkové filtry long life (Obr. 13), obsahuje sérii potrubí, které odsávají vzduch do čelní části. Poznámka: Vzduch recyklovaný skrze uhlíkové filtry je vháněn do kuchyně prostřednictvím potrubí, které vyvede vzduch na bok kuchyňské skříňky.

Instalace Poznámka: instalaci je nutno provést tak, aby mohl být neustále zajištěn přístup k odsavači par a k elektronickým komponentům kvůli technickým nebo servisním zásahům.

**UPOZORNĚNÍ:** kovovou krabičku s elektronickými komponenty položte 65 cm dál od vané desky a ne blíže nebo alespoň 65 cm vzdálenou od bodu odsávání odsavače par.

**DOPORUČENÍ:** Doporučujeme instalovat kovovou krabičku s elektronickými komponenty ve výšce alespoň 10 cm od podlahy a tak, aby byla v dostatečné vzdálenosti od všech tepelných zdrojů (např.: bok trouby nebo povrch plotýnek). Jestliže je v pokynech k instalaci plynového spotřebiče určena větší vzdálenost než uvedená, je nutné ji dodržet a postupovat dle příslušných pokynů.

## Elektrické spojení

Elektrické připojení odsavače par smí provádět pouze k tomu oprávněný technik.

Zkontrolujte, zda napětí uvedené na typovém štítku spotřebiče odpovídá napětí v síti. Pokud je odsavač par vybaven zástrčkou, připojte ho k snadno přístupné i po instalaci zásuvce odpovídající platným normám. Pokud není vybaven zástrčkou (přímé napojení do sítě), nebo zásuvka není umístěna na snadno přístupném místě, použijte dvoupólový vypínač odpovídající platným předpisům, který zajistí úplné odpojení od sítě v případě přepětí kategorie III v souladu s instalačními předpisy.

**Pozor!** Před napěťovým kontaktem odsavače par a funkční kontrolou, zkontrolujte zda kabel byl zasunut v příslušné poloze.

## Montáž

Po vybalení spotřebiče zkontrolujte, zda nedošlo k jeho poškození při přepravě, zda veškeré komponenty nejsou poškozeny. V případě problémů kontaktujte prodejce nebo servisní středisko a nepokračujte v montáži. Tento návod je opatřen důležitými zprávami ohledně bezpečnosti, které je třeba si přečíst a vždy se podle nich řídit.

Použijte odvodovou rouru maximální délky 5 metrů a ne delší.

- Omezte počet kulatých odtahových potrubí pro odvod odsávaného vzduchu, neboť každé zakulacení potrubí snižuje účinnost odvodu odsávaného vzduchu, která odpovídá lineárnímu metru (1m). (Např.: pokud se použijí 2 kulatá odtahová potrubí o 90°, délka systému pro odvod odsávaného vzduchu nesmí převyšovat 3 metry).
- Je nutno aby nedošlo k drastickým změnám směru.
- Použijte potrubí konstantního průměru počínaje 150 mm a po celé jeho délce.
- Použijte potrubí s jakostí materiálu odpovídajícího platným normám a předpisům.
- V případě nerespektování předešlých pokynů nemůžeme uznat případnou reklamaci týkající se výkonu a hlučnosti, přičemž nebude platit žádná záruka.

Prima di effettuare il foro controllare che nella parte interna del mobile, in corrispondenza della zona di alloggio della cappa, non sia presente la struttura del mobile o altri particolari che potrebbero creare problemi per la corretta installazione. Verificare che gli ingombri della cappa e del piano cottura siano compatibili con il mobile e quindi sia fattibile l'installazione.

- Effettuare nella parte posteriore del piano cottura, un foro rettangolare con le seguenti dimensioni: (Fig. 1).

**832mm X 102mm.**

- Namontujte odsavač par seshora do již provrtaného otvoru dle uvedeného (Obr. 2).

Připevněte odsavač par do vnitřního prostoru skříně a použijte spony, které jsou v příslušenství (obr. 3). Pokračujte s montáží spon ve spodní části skříně tak, aby mezi dolní částí spony a spodní částí skříně byla vzdálenost 2 mm (Obr. 4). Tato vzdálenost dovoluje trakci spotřebiče směrem dolů v okamžiku jeho připevnění, aby rámeček z nerezové inox oceli perfektně přiléhal na pracovní plochu.

- Před přišroubováním vrutů do skříně ujistěte se, zda spotřebič je perfektně svíslý.

Postavte odsávací jednotku pod spotřebič tak, aby odvod vzduchu downdraft odpovídal vstupu vzduchu odsávacího motoru ( OBR. 5 ); propojte dvě příruby (zobrazené dvěma šipkami na obrázku 5) skrze trubku z příslušenství a kterou uříznete v souladu s výškou kuchyňské skřínky.

Lze použít zadní výstup vzduchu downdraft (obr. 6), jen v případě, že to dovolují rozměry skřínky, v tomto případě zadní výstup vzduchu musí být instalován po připevnění downdraft do skřínky.

Na obrázku 7 a 8 jsou vyobrazeny příklady instalace.

Výstup vzduchu odsávacího motoru musí být řízen na vnější stranu skřínky, v případě filtrační verze, nebo v případě odsávací verze směrem ven do exteriéru.

- Kovovou krabičku s elektronickými komponenty položte na snadno přístupné místo pro případy nutných zásahů, spojte elektrické konektory samotného odsavače par digestoře (obr. 14).

- Spotřebič připojte k síti.

Po otevření skla jak uvedeno v kapitole fungování, je nutno instalovat tukové filtry, u filtrační verze filtry s aktivními uhlíky a estetickou mřížku.

Tukové filtry musí být nasazeny dle uvedeného obr. 11, vložte je dovnitř výrobku až do jejich sedla a chcete-li je vyjmout postup provedete naopak.

Uhlíkové filtry, pokud jsou nutné, je nutno nainstalovat stejným způsobem a před instalací tukových filtrů.

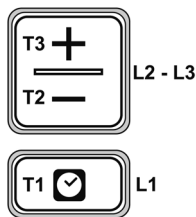
Po montáži filtrů, položte estetickopu mřížku do příslušného sedla, viz obrázek 11 a 12. Mřížka může být odstraněna pomocí příslušných kolíků indikovaných na obázku 12.

## Fungování

Pro normální provoz spotřebiče je nutno otevřít sklo a postupujte dle následujícího.

Stlačením skla dolů, v přední části podle uvedeného obr. 9, se sklo odklapne a tudíž se otevře na cca 2 cm, pak jím pootáčejte tak, aby se otevřelo do úhlu 45° nebo 90°, podle potřeby (viz obrázek 10).

Po otevření skla lze aktivovat pouhým stisknutím tlačítka motor odsávání jak níže uvedeno.



- T1.** Tlačítko ON/OFF timer: stiskněte pro nastavení automatického vypnutí:  
 Rychlost 1: 20 minut  
 Rychlost 2: 15 minut  
 Rychlost 3: 10 minut  
 Intenzivní rychlost: 5 minut

- T2.** Tlačítko snížení rychlosti (výkonu) odsávání  
**OFF 1:** několikerým tisknutím lze zvyšovat nebo snižovat účinnost odsávání až do vypnutí odsavače par.  
**OFF 2:** při jakékoli rychlosti podržte tlačítko déle.

- T3.** Tlačítko ON/zvýšení účinnosti odsávání (výkon) (1-2-3-Intenzivní)

Intenzivní rychlost trvá cca 5 minut, posléze se automaticky nastaví na rychlost 2.

### Indikátor nasycení filtrů

Odsavač par indikuje kdy je nutno čistit filtry:

**Tukový filtr (každých cca 40 hod provozu):** veškeré Led se rozsvítí modře

**Pachový filtr s aktivními uhlíky (každých cca 160 hod provozu):** veškeré Led se rozsvítí modře, Led L2 a L3 blikají

### Reset signalizace nasycení filtrů

Po vykonaném vyčištění filtrů podržte stisknuté tlačítko T1 a T3, Led L1, L2 a L3 krátce blikají modrým světlem a pak nakonec zhasnou.

### Aktivace indikátoru signalizace nasycení pachových filtrů s aktivními uhlíky

Tento indikátor je obvykle deaktivován. Pro jeho aktivaci postupujte podle následovného:

**Při vypnutém odsavači par** tiskněte a podržte stisknuté tlačítko a zároveň T1 a T2: nejdřív se rozsvítí L1 pak také L2 a L3 posléze po uvolnění tlačítek Led L2 a L3 krátce blikají na potvrzení aktivace.

**Deaktivace LED nasycení filtru s aktivními uhlíky:** opakujte výše uvedenou operaci, nejprve se rozsvítí zároveň Led L1, L2 a L3 posléze po uvolnění tlačítek Led L2 a L3 zhasnou na potvrzení deaktivace.

### Tukový filtr

#### Zachycuje tukové částice z vaření.

Tukový filtr a sběrná mřížka nacházející se pod ním musí být vyčištěny jednou za měsíc (anebo když systém indikace znečištění filtrů – pro modely, které tímto systémem disponují – nahlásí takovou potřebu), za pomoci neagresivních mycích prostředků, v dřezu nebo v myčce s krátkým mycím cyklem s nízkou teplotou.

Mytím v myčce může kovový tukový filtr vyblednout, na jeho filtrační výkon to ale nemá žádný vliv.

Filtr s aktivními uhlíky (jen pro filtrační verzi) Pohlcuje pachy z vaření.

K nasycení uhlíkového filtru dojde po kratším či delším čase podle typu vaření a pravidelnosti čištění tukového filtru. V každém případě je nezbytné vyměnit náplň nejméně jednou za každé čtyři měsíce.

Po vyjmutí tukových filtrů lze vložit uhlíkové filtry (Obr. 13) (není v příslušenství).

**Striktne sa pridrižavajte pokynov uvedených v tomto manuáli.** Odmieťa sa akákoľvek zodpovednosť za prípadné problémy, poškodenie alebo požiare spôsobené prístrojom, vyplývajúce z nedodržania pokynov uvedených v tomto manuáli. Digestor je určený na odsávanie dymu a výparov vznikajúcich pri varení a je určený len pre domáce použitie. **Digestor môže mať odlišný vzhľad v porovnaní a jeho vyobrazením v tomto manuáli, napriek tomu pokyny na používanie, údržbu a inštaláciu sú rovnaké.**

! Je dôležité uschovať tento manuál, aby ste v prípade potreby mohli doího kedykoľvek nahliadnuť. V prípade predaja, postúpenia alebo presťahovania sa ubezpečte, aby zostal spoločne s výrobkom.

! Pozorne si prečítajte pokyny: sú v nich uvedené dôležité informácie o inštalácii, o používaní a bezpečnosti.

! Nerobte úpravy na elektrických či mechanických častiach výrobku, alebo na jeho vývodoch.

! Predtým, ako pristúpíte k inštalácii prístroja, ubezpečte sa, či sú všetky jeho komponenty nepoškodené. V opačnom prípade kontaktujte predajcu a výrobok neinštalujte.

## Upozornenia

Pred akoukoľvek operáciou čistenia alebo údržby odpojte digestor z elektrickej siete vytiahnutím zástrčky alebo vypnutím hlavného ističa v byte.

Pri všetkých operáciách inštalácie a údržby používajte pracovné rukavice. Prístroj môžu používať deti nie mladšie ako 8 rokov a osoby so zníženou fyzickou, zmyslovou alebo mentálnou schopnosťou, alebo osoby bez akejkoľvek skúsenosti alebo potrebnej znalosti len pod pohľadom, alebo po náležitom poučení ohľadom bezpečného používania prístroja a oboznámení sa s nebezpečenstvom s tým súvisiacim.

Je potrebné dohliadnuť, aby sa deti nehrali s prístrojom.

Deti bez dozoru nesmú vykonávať čistenie a údržbu prístroja.

Miestnosť musí byť dostatočne odvetraná, ak bude digestor používaný súčasne s ďalšími plynovými spotrebičmi alebo spotrebičmi na iné palivo.

Digestor je potrebné často čistiť zvnútra aj zvonka (ASPOŇ RAZ ZA MESIAC), každopádne je potrebné sa riadiť pokynmi pre údržbu uvedenými v tomto manuáli.

Nedodržanie pravidelného čistenia digestora a výmeny a čistenia filtrov spôsobuje riziko vzniku požiaru.

Používanie plameňa škodí filtrom a môže byť dôvodom vzniku požiaru, preto je v každom prípade sa mu vyhnúť.

Fritovanie musí prebiehať pod kontrolou, aby sa predišlo vznieteniu oleja.

**POZOR:** Keď je varná doska zapnutá, prístupné časti digestora sa môžu zohriať.

**Pozor!** Nezapájajte prístroj do elektrickej siete pokiaľ nebola inštalácia celkom dokončená.

Pokiaľ ide o technické a bezpečnostné opatrenia, ktoré musia byť prijaté pre odvod pár, je potrebné sa striktne riadiť predpismi vydanými miestnymi kompetentnými orgánmi.

Nasávaný vzduch nesmie byť odvádzaný do potrubia používaného na odvod dymu pochádzajúceho z plynových spotrebičov alebo zo spotrebičov na iné palivo. Nikdy nepoužívajte digestor bez správne namontovanej mriežky!

Digestor nesmie byť NIKDY používaný ako odkladacia doska, okrem prípadu, keď je to výslovné uvedené.


Používajte len fixačné skrutky, ktoré sú pribalené k výrobku a určené na jeho inštaláciu, alebo ak nie sú súčasťou balenia, je potrebné zakúpiť správny typ skrutiek. Použite správnu dĺžku skrutiek uvedených v návode na inštaláciu. V prípade pochybností sa obráťte na autorizované servisné centrum alebo na kvalifikovaný personál.

**POZOR!** Nenainštalovanie skrutiek a fixačných prvkov v súlade s týmito pokynmi môže viesť ku vzniku rizika elektrickej povahy.

Odmieťa sa akákoľvek zodpovednosť za prípadné problémy, poškodenie alebo požiare spôsobené prístrojom, vyplývajúce z nedodržania pokynov uvedených v tomto manuáli.

V snahe neustále zlepšovať naše výrobky si vyhradzuje právo zaviesť zmeny ohľadom ich technických, funkčných alebo estetických vlastností, vyplývajúce z ich vývoja. V prípade verzie s externým motorom je pre normálne fungovanie digestora potrebné použitie odsávacieho bloku (externý motor) od toho istého výrobcu.

Tento prístroj je označený ako zhodný s Európskou smernicou 2012/19/EC o nakladaní s doslúžilými elektrickými a elektronickými spotrebičmi, Waste Electrical and Electronic Equipment (WEEE). Tým, že sa užívateľ ubezpečí, že tento výrobok bude vhodne zlikvidovaný, prispieje k zamedzeniu potenciálnych negatívnych následkov na životné prostredie a zdravie.

Symbol  zobrazený na výrobku alebo v sprievodnej dokumentácii označuje, že tento výrobok nesmie byť spracovaný a likvidovaný ako domový odpad, ale musí byť odovzdaný na vhodnom zbernom mieste a určený na recykláciu elektrických a elektronických prístrojov. Zlikvidujte výrobok v zmysle miestnych predpisov platných pre likvidáciu odpadu. Ohľadom ďalších informácií o spracovaní, zbere a recyklácii tohto výrobku kontaktujte príslušný miestny úrad, službu pre zber domového odpadu alebo predajcu, u ktorého bol výrobok zakúpený.

Výrobok bol projektovaný, testovaný a realizovaný v súlade s normami o:

- Bezpečnosti: CEI/EN 60335-1; CEI/EN 60335-2-31, CEI/EN 62233.

- Výkon odvetrávania: CEI/EN 61591; ISO 5167-1; ISO 5167-3; ISO 5168; CEI/EN 60704-1; CEI/EN 60704-2-13; ISO 3741; EN 50564; CEI 62301.

- EMC: EN 55014-1; CISPR 14-1; EN 55014-2; CISPR 14-2; CEI/EN 61000-3-2; CEI/EN 61000-3-3. Odporúčania pre správne používanie za účelom zníženia dopadu na životné prostredie: Keď začnete variť, zapnite digestor na najnižšiu rýchlosť, pričom ho nechajte zapnutý ešte niekoľko minút po ukončení varenia. Zvýšte rýchlosť len v prípade veľkého množstva dymu a pary, pričom použitie funkcie booster je vhodné len v extrémnych prípadoch. Pre udržanie účinného systému redukcie pachov v prípade potreby vymeňte uhlíkové filter/ filtre. Pre udržanie účinnosti tukového filtra je potrebné ho vyčistiť.

Pre optimalizáciu účinnosti a minimalizáciu hlučnosti je potrebné použiť čo najväčší priemer potrubného systému uvedeného v tomto manuáli.

## Používanie

Digestor je realizovaný tak, aby bol používaný vo verzii s odvádzaním a odvetrávaním alebo s filtráciou s vnútornou cirkuláciou.

## Verzia s odvádzaním



Para je odvádzaná do exteriéru cez vývodné potrubie upevnené na spojovaciu prírubu.

Priemer odvodného potrubia musí byť zhodný s priemerom spojovacieho krúžku.

## Verzia s filtráciou



Nasávaný vzduch je zbavený tuku predtým, ako je vovedený späť do miestnosti. Pre použitie digestora v tejto verzii je potrebné zakúpiť filtračný inštaláčny kit SEE YOU, ktorý okrem toho, že obsahuje uhlíkové filtre long life (Obr. 13), obsahuje sériu potrubí, ktoré odvádzajú vzduch do čelnej časti.

Poznámka: Vzduch recyklovaný cez uhlíkové filtre je vháňaný do kuchyne prostredníctvom potrubia, ktoré vedie vzduch na boku kuchynskej skrinky.

## Inštalácia

Nota: inštalácia musí byť vykonaná tak, aby bol vždy zaručený prístup k digestoru a elektronickým častiam kvôli prípadným zásahom servisného technika.

**UPOZORNENIE:** Umiestnite kovovú schránku obsahujúcu elektronické komponenty do vzdialenosti nie menšej ako 65 cm od plynovej varnej dosky alebo v každom prípade do vzdialenosti 65 cm od bodu nasávania digestoru.

**ODPORÚČANIE:** Odporúčame vám inštalovať kovovú schránku obsahujúcu elektronické komponenty vo výške aspoň 10 cm od podlahy a v dostatočnej vzdialenosti od všetkých zdrojov tepla (napr.: bočná strana rúry, varná doska). V prípade, že pokyny na inštaláciu plynovej varnej dosky uvádzajú väčšiu vzdialenosť, je potrebné túto dodržať.

## Elektrické pripojenie

Zapojenie digestora do elektrickej siete musí byť uskutočnené kvalifikovaným a špecializovaným technickým personálom.

Napätie siete musí byť zhodné a napätím uvedeným na štítku s charakteristikami, umiestnenom vo vnútri digestora. Ak má prívodný kábel zástrčku, zapojte digestor do zásuvky zhodnej s platnými normami, umiestnenej na mieste prístupnom i po inštalácii, aplikujte dvojpólový spínač podľa normy, ktorý v prípade prepätia III zabezpečí úplné odpojenie zo siete zhodne s pravidlami inštalácie.

**Pozor!** Pred opätovným zapojením obvodu digestora do siete a previerkou správneho fungovania, vždy skontrolujte či bol správne namontovaný prívodný kábel.

## Montáž

Skôr ako pristúpite k inštalácii prístroja, presvedčte sa, či sú všetky jeho časti nepoškodené, v opačnom prípade kontaktujte predajcu a nepokračujte v inštalácii. Okrem toho si pozorne prečítajte všetky pokyny uvedené v ďalšom texte.

Použite potrubie na odvádzanie vzduchu, ktorého maximálna dĺžka nepresiahne 5 metrov.

- Je potrebné obmedziť počet kolien vo vzduchovej kanalizácii, nakoľko každé koleno znižuje účinnosť odsávania o hodnotu 1 bežného metra. (Napri.: ak budú použité 2 kolena s 90° uhlom, dĺžka kanalizácie by nemala presiahnuť 3 metre).
- Vyhnite sa drastickým zmenám smeru.
- Použite potrubie s konštantným priemerom 150mm po celej jeho dĺžke.
- Použite potrubie z materiálu, ktorý je schválený príslušnými normami.
- V prípade nedodržania predchádzajúcich pokynov dodávateľ nezodpovedá za problémy súvisiace s prietokom alebo hlučnosťou a nebude poskytnutá záruka.

Predtým, ako urobíte otvor, skontrolujte, či vo vnútornej časti kuchynskej skrinky, do zóny uloženia digestora nezasahuje konštrukcia samotnej skrinky alebo iné prekážky, ktoré by mohli predstavovať problémy pri správnej inštalácii. Ubezpečte sa, či sú vonkajšie rozmery digestora a varnej dosky kompatibilné so skrinkou a teda či je možné ich inštalovať.

- V zadnej časti varnej zóny urobte otvor v tvare obdĺžnika s nasledovnými rozmermi: (Obr. 1).

**832mm X 102mm.**

- Vložte digester zhora do vytvoreného otvoru tak, ako je vyobrazené (Obr. 2).

Upevnite digester vo vnútri skrinky pričom použije príslušné dodané strmene (Obr. 3). Pokračujte v montáži strmeňov v spodnej časti digestora tak, aby medzi spodnou časťou strmeňa a dnom skrinky zostala vzdialenosť 2 mm (Obr.4). Tento odstup umožní ťah výrobku smerom nadol v momente upevnenia, aby tak nerezový rám dokonale prilnul na pracovnú plochu.

- Pred osadením skrutiek do skrinky sa ubezpečte, či je výrobok osadený kolmo na pracovnú dosku.

Umiestnite odsávací blok pod výrobok, pričom vyústenie vzduchu z downdraft-u musí lícovať so vstupom vzduchu do motora odsávania. (Obr. 5 ); spojiť dve príruby (označené šípkami na obrázku 5) za pomoci dodanej rúry, pričom túto je potrebné na spodku odrezať vo výške skrinky.

Je možné použiť bočný výstup vzduchu z downdraft-u (Obr. 6 ), avšak len v prípade, ak to dovoľujú rozmery skrinky. V takomto prípade príruby na bočný výstup vzduchu bude musieť byť inštalovaná následne na upevnenie downdraft-u skrinky.

Na obrázkoch 7 a 8 sú vyobrazené príklady inštalácie.

Vzduch z motora odsávania musí byť odvádzaný mimo skrinku, v prípade verzie s filtráciou, alebo v prípade verzie s odvádzaním do exteriéru.

- Umiestnite kovovú schránku obsahujúcu elektronické komponenty do ľahko dostupné miesto kvôli prípadným zásahom servisného technika, pričom zapojte elektrické konektory samotného digestora. (Obr. 14).

- Zapojenie výrobku do elektrickej siete

Po otvorení skleneného krytu tak, ako je uvedené v kapitole Fungovanie, je potrebné nainštalovať tukové filtre, uhlíkové filtre v prípade verzie s filtráciou nainštalovať a okrasnú mriežku.

Tukové filtre sa vkladajú ako je uvedené na Obr. 11, do vnútra výrobku až pokiaľ nezapadnú do lôžka, na ich odstránenie treba postupovať opačným smerom.

Uhlíkové filtre, ak sú potrebné, sa inštalujú ešte pred tukovými filtrami, a to rovnakým spôsobom.

Následne na montáž filtrov je potrebné osadiť okrasnú mriežku do príslušného lôžka, viď obr. 11 a 12. Mriežka môže byť odstránená tak, že ju uchopíte za príslušné kolíky označené na obrázku 12.

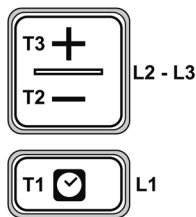
## Fungovanie

Pre normálne fungovanie výrobku je potrebné odkryť sklenený kryt postupujúc nasledovne.

Zatlačením na sklo smerom nadol v prednej časti tak, ako je uvedené na obrázku 9, sa sklo odistí a pootvorí sa na približne 2 cm, následne ho treba pootočiť do uhla 45° alebo 90° otvorenia, v závislosti od potreby (viď obrázok 10).

Následne na otvorenie skleneného krytu môže byť uvedený do chodu motor odsávania pomocou ovládačov na klávesnici, ako je uvedené nižšie.





- T1.** Tlačidlo ON/OFF timer: stlačením naprogramujete automatické vypnutie:  
 Rýchlosť 1 na dobu 20 minút  
 Rýchlosť 2 na dobu 15 minút  
 Rýchlosť 3 na dobu 10 minút  
 Intenzívna rýchlosť na dobu 5 minút
- T2.** Tlačidlo zníženia rýchlosti (výkonu) odsávania  
**OFF 1:** stlačte viackrát, aby ste znížili rýchlosť až po vypnutie digestora.  
**OFF 2:** pri akejkoľvek rýchlosti podržať dlhšie stlačené.
- T3.** Tlačidlo ON/zvýšenie rýchlosti (výkonu) odsávania (1-2-3-Intenzívna rýchlosť)

Intenzívna rýchlosť má trvanie približne 5 minút, po uplynutí ktorých sa automaticky prepne na rýchlosť 2.

### Indikátor znečistenia filtrov

Digestor oznámi kedy je potrebné vykonať údržbu filtrov:  
**Tukový filter (približne každých 40 hodín používania):** všetky Led kontrolky sa rozsvietia na modro.  
**Pachový filter s aktívnym uhlím (približne každých 160 hodím používania):** všetky Led kontrolky sa rozsvietia na modro, led L2 a L3 bliká.

### Reset znečistenia filtrov

Po vykonaní údržby filtrov dlhšie zatlačte na tlačidlo T1 a T3, led kontrolky L1, L2 a L3 blikajú na modro a následne definitívne zhasnú.

### Aktivácia indikátora znečistenia pachového filtra s aktívnym uhlím.

Tento indikátor je za normálnych okolností deaktivovaný. Pre jeho aktiváciu je potrebné postupovať nasledovne:

**Keď je digestor vypnutý,** zatlačte a súčasne podržte dlhšie stlačené tlačidlá T1 a T2: najprv sa rozsvieti L1 a potom aj L2 a L3, následne po uvoľnení tlačidiel budú led kontrolky L2 a L3 krátko zablikajú, čím označia úspešnú aktiváciu.

**Deaktivácia LED označujúcich znečistenie uhlíkového filtra:** zopakujte vyššie opísanú operáciu, najskôr sa rozsvietia súčasne led kontrolky L1, L2 a L3, následne po uvoľnení tlačidiel sa led kontrolky L2 a L3 vypnú, čím označia úspešnú deaktiváciu.

### ÚDRŽBA

#### Tukový filter

Zachytáva častice tuku pochádzajúce z varenia. Tukový filter a zberná mriežka nachádzajúca sa pod ním musia byť vyčistené raz za mesiac (alebo vtedy, keď systém indikácie znečistenia filtrov – pre modely, ktoré týmto systémom disponujú – nahlási takúto potrebu), za pomoci nie agresívneho čistiaceho prostriedku, manuálne alebo v umývačke pri nízkej teplote s krátkym cyklom.

Pri umývaní v umývačke môže kovový tukový filter stratiť farbu, ale jeho filtračné schopnosti sa nijako nemenia.

Filter s aktívnym uhlím (len pre verziu s filtráciou). Zachytáva nepríjemné pachy tvoriace sa pri varení. Znečistenie uhlíkového filtra sa prejaví po dlhšom používaní v závislosti od typu kuchyne a pravidelnosti čistenia tukového filtra. V každom prípade je potrebné vymeniť kartušu maximálne po štyroch mesiacoch. Po vybratí tukových filtrov je možné vložiť uhlíkové filtre (Obr. 13) (nie sú súčasťou balenia).



Pontosan kövesse az útmutatóban leírt utasításokat. Az útmutatóban leírtak be nem tartása miatt bekövetkezett problémákért, károkért vagy tüzesetekért nem vállalunk semmilyen felelősséget. Az elszívót a főzés során keletkezett gőz és füst elvezetésére, valamint kizárólag otthoni használatra tervezték.

Az elszívó külső megjelenése eltérhet az útmutatóban szereplő berendezésétől, de a használati, karbantartási és szerelési útmutató ugyanúgy érvényes rá.

! Őrizze meg a használati útmutatót, hogy szükség esetén később is használni tudja. Eladás, átadás vagy költözés során ügyeljen rá, hogy a készülék mellett legyen.

! Figyelmessen olvassa el az utasításokat: fontos információkat tartalmaz a szereléssel, használatlaltal és biztonsággal kapcsolatban.

! Se elektronikusan, se mechanikusan ne módosítsa a terméket vagy a vízelvezető csöveket.

! A termék felszerelése előtt győződjön meg róla, hogy minden alkatrésze sértetlen. Ha nem így lenne, beszéljen az eladóval és ne folytassa a felszerelést.

### Figyelmeztetés

Tisztítás vagy karbantartás előtt áramtalanítsa az elszívót a villásdugó kihúzásával vagy a biztosíték lekapcsolásával.

A szerelési és karbantartási munkákat védőkesztyűben végezze. A berendezést 8 év alatti gyermekek és csökkent fizikai, érzékszervi vagy mentális képességekkel rendelkező, illetve a szükséges tapasztalattal és ismerettel nem rendelkező személyek csak felügyelet mellett vagy a berendezés biztonságos használatáról szóló oktatás és a lehetséges kockázatok megértése után használhatják.

Vigyázzon, hogy gyermekek ne játszanak a berendezéssel.

Felügyelet nélküli gyermek se tisztítást, se karbantartást nem végezhet.

Más gázzal vagy egyéb üzemanyaggal üzemelő berendezéssel való együttes használat esetén gondoskodjon a konyha megfelelő szellőzéséről.

Az elszívót kívül és belül is gyakran kell tisztítani (HAVONTA LEGALÁBB EGYSZER), szigorúan betartva az útmutatóban szereplő utasításokat. Az elszívó tisztítására, valamint a szűrők cseréjére és tisztítására vonatkozó utasítások be nem tartása tűzveszéllyel jár.

Nyílt láng használata károsíthatja a szűrőket és tüzet okozhat, ezért kerülni kell.

Felügyelet mellett süssön bármit, nehogy a forró olaj lángra kapjon.

**FIGYELEM:** A főzőlap használatakor az elszívó hozzáférhető részei felmelegedhetnek.

**Figyelem!** Ne helyezze áram alá a készüléket a szerelés befejezése előtt.

A füstelvezetéssel kapcsolatos műszaki és biztonsági előírások tekintetében szigorúan tartsa be az illetékes hatóságok előírásait.

A beszívott levegő nem vezethető gázzal vagy egyéb üzemanyaggal működtetett berendezés füstelvezető csövébe. Ne használja az elszívót nem megfelelően felszerelt ráccsal!

SOHA ne használja az elszívót más tárgyak tartására, kivéve, ha ez kifejezetten engedélyezett.

Kizárólag a termékkel szállított csavarokat használja a szereléshez, illetve, ha nincsenek, akkor csak hozzávaló csavarokat vásároljon. A szerelési útmutatóban meghatározott hosszúságú csavarokat használjon. Ha kétségei vannak, forduljon a márkaszervizhez vagy szakemberhez.

**FIGYELEM!** A szerelési útmutatónak nem megfelelően szerelt csavarok és berendezések elektromos problémákhoz vezethetnek.

Az mutatóban leírtak be nem tartása miatt bekövetkezett problémákért, károkért vagy tüzesetekért nem vállalunk semmilyen felelősséget.

Mivel folyamatosan fejlesztjük termékeinket, fenntartjuk magunkat a jogot azoknak a fejlesztésekkel összhangban történő műszaki, üzemi vagy esztétikai jellemzőinek

módosítására Külső motoros kivitelnél az elszívó megfelelő működéséhez ugyanattól a gyártótól származó elszívó blokkot (külső motort) kell alkalmazni.

Ezen a berendezés az elektromos és elektronikus berendezések hulladékaikról szóló 2012/19/EC irányelvnek megfelelő jelölés látható. Ennek megfelelő megsemmisítésével a felhasználó hozzájárul az esetleges környezeti és egészségkárosodások megelőzéséhez.

A terméken vagy a kísérő dokumentumokon látható  szimbólum jelzi, hogy

nem kezelhető háztartási hulladékként, hanem a megfelelő, elektromos és elektronikus berendezéseknek fenntartott szelektív hulladékgyűjtőbe kell elhelyezni. A helyi hulladékgyűjtési szabályoknak megfelelően dobja ki. A termék kezelésével, hasznosításával és újrahasznosításával kapcsolatos további információkért keresse a helyi illetékes hivatalt, a háztartási hulladékgyűjtő társaságot vagy azt az üzletet, ahol a terméket vásárolta.

Az alábbi szabványok betartásával tervezett, tesztelt és gyártott berendezés:

- Biztonság: CEI/EN 60335-1; CEI/EN 60335-2-31, CEI/EN 62233.

- Teljesítmény: CEI/EN 61591; ISO 5167-1; ISO 5167-3; ISO 5168; CEI/EN 60704-1; CEI/EN 60704-2-13; ISO 3741; EN 50564; CEI 62301.

- EMC: EN 55014-1; CISPR 14-1; EN 55014-2; CISPR 14-2; CEI/EN 61000-3-2; CEI/EN 61000-3-3. Hasznos tanácsok a környezeti károsodás csökkentése érdekében: A főzés megkezdésekor a legkisebb fokozatban kapcsolja be az elszívót, a főzés után is hagyja bekapcsolva néhány percre. Csak nagy füst vagy gőz esetén kapcsolja magasabb fokozatba, a booster funkciót csak kivételes esetben használja. A szagelszívó rendszer hatékonyságának fenntartásához cserélje ki a szűrőket, amikor az szükségessé válik. A zsírszűrő hatékonyságának fenntartásához tisztítsa ki, amikor az szükségessé válik. A hatékonyság növelése és a zajcsökkentés érdekében az útmutatóban meghatározott legnagyobb átmérőjű csöveket használja.

## Felhasználás

Az elszívó szabadba kivezetett vagy belső légtérben keringtető szénszűrős változatban használható.

## Szabadba kivezetett



Az összekötőelem karimájára rögzített kimenő csövön át kerül kivezetésre a szabadba.

A kimenő cső átmérőjének meg kell egyeznie a csatlakozó gyűrűjével.

## Szűrős változat



A beszívott levegőt zsírtalanítja, mielőtt visszaforgatja a helységbe. Ha ebben az üzemmódban használja az elszívót, akkor a hosszú élettartamú szénszűrőkön túl (13. ábra) be kell szereznie a SEE YOU szűrő szerelősztetet is, amely tartalmazza a levegőt előre vezető csöveket.

Megjegyzés: A szénszűrőkön átvezetett levegőt egy, a berendezés oldalán található csövön kerül átvezetésre a berendezés oldalára.

## Szerelés

Megjegyzés: oly módon kell felszerelni, hogy karbantartás esetén bármikor hozzá lehessen férni az elszívóhoz és az elektromos alkatrészekhez.

**FIGYELMEZTETÉS:** Az elektromos alkatrészeket tartalmazó fémdoboz ne legyen közelebb, mint 65 cm a gázfőzőlaphoz és 65 cm-re legyen az elszívó beszívójától.

**JÓ TANÁCS:** Javasoljuk, hogy az elektromos alkatrészeket tartalmazó fémdoboz legalább 210 cm-re legyen a plafontól és megfelelő távolságra a hőforrásoktól (pl.: sütő oldalától, vagy a főzőlaptól). Ha a gázfőzőlap szerelési útmutatójában nagyobb távolság szerepel, akkor azt kell figyelembe venni.

## Elektromos csatlakozás

Az elszívó bekötését szakemberrel végeztesse. A hálózati feszültség feleljen meg az elszívó hátoldalán lévő címkén jelzett értéknek. Ha villásdugóval ellátott, akkor olyan szabványos dugaljba dugja be, ahol szerelés után is hozzáférhető lesz. Ha nincs hozzá villásdugó (közvetlen kapcsolat a hálózatra) vagy a szerelés után nem lenne hozzáférhető a dugalj, akkor kössön rá egy szabványos bifázisú kapcsolót, amely III. kategóriájú túlfeszültség esetén megszünteti az áramellátást és megfelel a szerelési szabályoknak.

**Figyelem!** Mielőtt újra áram alá helyezné a készüléket, illetve ellenőrizné a megfelelő működést, vizsgálja meg, hogy a betáp megfelelően lett e felszerelve.

## Szerelés

Mielőtt felszerelné a készüléket, győződjön meg arról, hogy minden alkatrész sérülésmentes legyen, ellenkező esetben keresse a viszonteladót és ne fogjon bele a szerelésbe. Gondosan olvassa el az alábbi utasításokat.

Legfeljebb 5 m hosszú elszívó csövet használjon.

- A lehető legkevesebb hajlítással szerelje a csöveket, mert minden hajlítás 1 méternek megfelelően csökkenti az elszívás hatékonyságát. (Pl.: ha két darab 90° esetén a cső nem lehet hosszabb 3 méternél).
- Ne alkalmazzon drasztikus irányváltást.
- A cső teljes hosszában 150mm átmérőjű legyen..
- Szabványi előírásoknak megfelelő anyagból készült csövet használjon.
- Az utasítások be nem tartása miatt keletkezett problémákért vagy zajért a gyártó nem vállal felelősséget és nem ad garanciát.

A falnyílás kivágása előtt ellenőrizze, hogy a bútortároló bemeneti nyílásnál ne legyen bútortartó szerkezet vagy bármi más, ami gondot okozhatna a szerelés során. Ellenőrizze, hogy az elszívó és a főzőlap méretei megfeleljenek a bútor méreteinek, azaz elvégezhető legyen a szerelés.

- a főzőlap mögötti részen vágjon ki egy négyszögletű nyílást a következő méretekkel: (1. ábra).

**832mm X 102mm.**

- A kivágott nyílásba szerelje be az elszívót, az ábrának megfelelően felülről behelyezve (2. ábra).

Rögzítse az elszívót a bútor belsejébe az erre szolgáló kengyelekkel (3. ábra), oly módon szerelje fel a kengyeleket az elszívó alsó részén, hogy a kengyel alsó fele és a bútor alja között maradjon 2 mm távolság (4. ábra), ez a távolság teszi lehetővé, hogy a termék rögzítéskor azt lefelé húzva pontosan a helyére tudja tenni a munkalapon az inox keretet.

- Mielőtt becsavarja a csavarokat a bútorba, győződjön meg róla, hogy a termék pontosan a munkalapra függőlegesen legyen.

Az elszívó blokkot helyezze a termék alá úgy, hogy a downdraft levegő kivezetése pontosan a motor légbeszívójára illeszkedjen. (5. ábra); kösse össze a két karimát (5. ábrán nyilakkal jelzett) a termékkel szállított cső segítségével és vágja el a bútor magasságában.

A downdraft hátsó légvizetője (6. ábra) csak akkor használható, ha a bútor méretei ezt lehetővé teszik, ebben az esetben a hátsó légvizetető karimát azután szerelje fel, hogy a downdraftot rögzítette a bútorban.

A 7. és 8. ábrán láthatóak a lehetséges beszerelési módok.

Szűrős változatnál a szívómotor kivezető csövét ki kell vezetni a bútorból, a szabadba kivezetett változatnál pedig a lakáson kívülre.

- Az elektromos alkatrészeket tartalmazó fémdobozt könnyen elérhető helyre tegye az esetleges karbantartás esetére és kösse be az elszívó elektromos csatlakozóit. (14. ábra).

- Kösse be a terméket az elektromos hálózatba.

A működtetést leíró fejezetben leírt módon kinyitva az üveget szerelje be a zsirtalanító szűrőket, szűrős változatnál pedig a szénszűrőket és a díszrácsot.

A zsirtszűrőket a 11. ábrán látható módon helyezze be a termék belsejébe nyomva amíg a helyére nem megy. Kivételkor ellentétes irányban mozgassa.

A szénszűrők, ha szükségesek, ugyanilyen módon kerülnek behelyezésre a zsirtszűrők előtt.

A szűrők behelyezése után helyezze fel a díszrácsot (lásd: 11. és 12. ábra). A rácsot az erre szolgáló gombok segítségével lehet levenni (lásd 12. ábra).

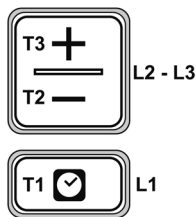
## **Működés**

A termék megfelelő működéséhez az alábbi módon kell kinyitni az üveget.

Nyomja az üveget lefelé, az alsó részén, ahogy az a 9. ábrán látható, tudja kiakasztani és kb. 2 cm-re kinyitni az üveget, ezután fordítsa el, igény szerint,

45° vagy 90°-ban. (lásd 10. ábra)

Az üveg kinyitása után kapcsolja be a szívómotort a nyomógombok segítségével az alábbiakban leírtaknak megfelelően.



**T1.** ON/OFF időzítő gomb: nyomja meg az automata ki-kapcsolás beprogramozásához:

1. sebesség: 20 perc
  2. sebesség: 15 perc
  3. sebesség: 10 perc
- Nagy sebesség: 5 perc

**T2.** Az elszívás sebességét (teljesítményét) csökkentő gomb:

- OFF 1:** nyomja meg többször, hogy az elszívó ki-kapcsolásáig csökkenjen a sebesség.  
**OFF 2:** bármely sebességnél tartsa hosszan lenyomva.

**T3.** ON/elszívás sebességét (teljesítményét) növelő gomb (**1-2-3-Nagy**).

A nagy sebesség kb. 5 percre tart, azután automatikusan átkapcsol 2. sebességre.

### Szűrőteltettség jelző

Az elszívó jelzi, hogy mikor kell elvégezni a szűrők karbantartását:

**Zsír szűrők (kb. minden 40 óra használat után):** minden led kék színű.

**Aktív szenes szagszűrő (kb. minden 160 óra használat után):** minden led kék színű, az L2 és L3 ledek villognak.

### Szűrőteltettség reset

A szűrők karbantartása után nyomja meg hosszan a **T1** és **T3** gombokat, ekkor az **L1**, **L2** és **L3** ledek röviden kéknek fognak villogni, majd kialszanak.

### Aktív szenes szagszűrő telítettség jelzőjének aktiválása.

Általában ez a jelző ki van kapcsolva. Aktiváláshoz tegye a következőket:

**Kikapcsolt elszívónál** egyszerre nyomja le és tartsa hosszan lenyomva a **T1** és **T2**-t: előbb az **L1**, majd az **L2** és az **L3** is kigyullad, majd a gombok elengedése után az **L2** és az **L3** röviden villogva jelzik, hogy sikeres volt az aktiválás.

**Aktív szenes szagszűrő telítettség jelzőjének kikapcsolása:** ismétlje meg a fenti műveletet, először egyszerre felkapcsolódnak az **L1**, **L2** és **L3** ledek, majd a gombok elengedése után az **L2** és az **L3** ledek kialszanak, ezzel jelezve, hogy sikeres volt a kikapcsolás.

## KARBANTARTÁS

### Zsírtalanító szűrő

Felfogja a főzés során keletkező zsírrészecskéket.

A zsírtalanító szűrőt és az alatta lévő gyűjtőrácsot havonta egyszer (vagy amikor a szűrőteltettség jelző - ha van az adott modellen - jelzi annak szükségességét) nem agresszív tisztítószerrel le kell tisztítani vagy kézzel vagy mosogatógépben alacsony hőfokon, rövid ciklussal.

Mosógatógéppel való mosás esetén a fém zsírtalanító szűrő színét vesztheti, de ez nem változtatja meg a szűrési teljesítményét.

Aktív szenes szűrők (csak szűrős modellnél).

A főzés során keletkező szagokat semmisíti meg.

A szénszűrők, konyhától és a zsírtalanító szűrők tisztításának gyakoriságától függően, rövidebb vagy hosszabb idő után telítődnek. A patront legalább négyhavonta cserélni kell.

A zsírtalanító szűrők kivétele után behelyezhetőek a zsírszűrők (13. ábra) (nem tartozék)

Придържайте се стриктно към инструкциите, отнесени в този наръчник. Отказва се каквато и да е отговорност за евентуални недостатъци, данни или пожари, причинени от неспазването на инструкциите, отнесени в този наръчник. Аспираторът е създаден за всмукване на дим и пари при готвене и е предназначен само за домакинско ползване.

**Аспираторът може да има естетика, различна от показаната на чертежите на този наръчник, обаче инструкциите за ползване, поддръжка и инсталиране остават същите.**

! Важно е да се пази този наръчник, за да може да се консултира по всяко време. В случай на продажба, на прехвърляне или на транспорт, уверете се, че инструкциите са заедно с продукта.

! Прочетете внимателно инструкциите: има важни инструкции за инсталирането, ползването и за безопасността.

! Не извършвайте електрически или механически промени по продукта или по канализационните тръби.

! Преди да се премине по инсталирането на уреда, проверете дали всички компоненти са в изправност. В противен случай, свържете се с търговеца и не продължавайте с инсталацията.

## Предупреждения

Преди каквато и да е операция по почистването или по поддръжката, да се изключи аспираторът от електрическата мрежа, изваждайки щепсела или изключвайки главния прекъсвач на жилището.

За всички операции по инсталирането и поддръжката, ползвайте работни ръкавици. Уредът може да се ползва от деца на възраст не по-малка от 8 години и от хора с намалени физически, сетивни или умствени способности или без всякакъв опит или необходими знания, стига да са под наблюдение или след като са получили съответните инструкции, отнасящи се до безопасното ползване на уреда и разбиране на опасностите, свързани с него. Децата трябва да бъдат наблюдавани, за да не играят с уреда.

Почистването и поддръжката не бива да се извършват от деца без наблюдение.

Помещението трябва да бъде достъчно проветрено, когато кухненският аспиратор се ползва едновременно с други уреди за горене на газ или други горива.

Аспираторът трябва да се почиства редовно, както вътрешно така и външно (ПОНЕ ВЕДНЪЖ В МЕСЕЦА), спазвайки все пак, всичко както е изрично посочено в инструкциите за поддръжка на този наръчник.

Неспазването на нормите за почистване на аспиратора и за подмяната и почистване на филтрите, води до рискове за пожар.

Строго е забранено да се правят ястия на пламъка.

Ползването на свободен пламък е вредно за филтрите и може да причини пожари, поради това трябва да се избягва във всеки случай.

Пърженето трябва да става във всеки случай под контрол, за да се предотврати прегряването олио да се запали.

**ВНИМАНИЕ:** Когато плотът за готвене е в действие, частите на аспиратора могат да се нагреят.

**Внимание!** Не свързвайте уреда с електрическата мрежа, докато инсталацията не е напълно приключила.

Що се отнася до техническите мерки и до мерките за безопасност, които трябва да бъдат предприети за освобождаването на изпаренията, придържайте се стриктно към предвидените разпоредби на местните компетентни служби.


Засмукваният въздух не трябва да се отвежда в канал, ползван за освобождаване на дим, произведен от уреди с горене на газ или на други горива.

Никога да не се ползва аспираторът без правилно монтирана решетка!

**ВНИМАНИЕ!** Липсващото инсталиране на винтове и устройства за фиксиране в съответствие с тези инструкции, може да доведе до рискове от електрическо естество. Отказва се каквато и да е отговорност за евентуални недостатъци, увреждания или пожари, причинени от неспазването на инструкциите, отнесени в този наръчник.

В постоянното усилие да подобрим нашите продукти, си запазваме правото да потвърдим техните технически, функционални или естетически характеристики, всички промени, идващи от тяхното развитие. В случай на външен двигател, за нормалното действие на аспиратора е необходимо ползването на аспирираща група (външен мотор) от същата къща производител. Този уред е маркиран в съответствие с Европейска директива 2012/19/EC, Waste Electrical and Electronic Equipment (WEEE). Уверявайки се, че този продукт е унищожен по подходящ начин, потребителят подпомага потенциални негативни последици за околната среда и за здравето.



Символът  върху продукта или върху придружаващата документация показва, че този продукт не бива да бъде третиран като битов отпадък, но трябва да бъде предаден в съответните пунктове за рециклиране на електрическо и електронно оборудване. Да се изхвърли, следвайки местните разпоредби за обезвреждане на отпадъците. За допълнителни информации по третирането, възстановяването и рециклирането на този продукт, свържете се с местния оторизиран орган, със службата за събиране на битови отпадъци или с магазина, от който сте закупили продукта.

Оборудване проектирано, тествано и реализирано в съответствие с нормативите по:

- Безопасност: CEI/EN 60335-1; CEI/EN 60335-2-31, CEI/EN 62233.

- Изпълнение: CEI/EN 61591; ISO 5167-1; ISO 5167-3; ISO 5168; CEI/EN 60704-1; CEI/EN 60704-2-13; ISO 3741; EN 50564; CEI 62301.

- EMC: EN 55014-1; CISPR 14-1; EN 55014-2; CISPR 14-2; CEI/EN 61000-3-2; CEI/E61000-3-3. Съвети за правилно ползване с цел да се намали въздействието на околната среда: Когато започнете да готвите, включете аспиратора на минимална скорост, оставяйки го включен за няколко минути дори и след приключване на готвенето. Увеличете скоростта само в случай на дим и пара, ползвайки функцията booster само в краен случай. За добрата ефективна поддръжка на системата за намаляване на миризмите, заменете, когато е необходимо въглеродния филтър/и. За ефективното поддържане на филтъра за мазнини, да се почисти в случай на нужда. За оптимизиране на ефективността и за намаляване на шума, ползвайте максималния диаметър на канализационната система, показана в този наръчник.

### Оползотворяване

Аспираторът е реализиран, за да бъде ползван в засмукваща версия с външно отвеждане или филтриране с вътрешно рециклиране.

### Засмукваща версия



Парите се отвеждат навън чрез тръба за освобождаване, фиксирана към фланеца за монтиране.

Диаметърът на изпускателната тръба трябва да е еквивалентен на диаметъра на пръстена за връзка.



## Филтрираща версия



Засмуканият въздух първо ще бъде обезмаслен, преди да бъде пренасочен в стаята. За да се ползва аспираторът в тази версия е необходимо да се инсталира допълнителна система за филтриране на базата на активен въглен.

Забележка: Рициклираният въздух чрез въглеродни филтри се изпраща обратно в кухнята чрез тръбопровод, който предава въздуха по единия край на шкафа.

## Инсталация

Забележка: Инсталацията трябва да бъде извършена по такъв начин, че да има винаги гарантиран достъп до аспиратора и до елетронните компоненти за евентуални намеси за техническа помощ.

**ПРЕДУПРЕЖДЕНИЕ:** Поставете металната кутия, съдържаща електронните компоненти на разстояние не по малко от 65 см от плота за готвене с газ или все пак на 65 см от точката на засмукване на аспиратора.

**ПРЕПОРЪКА:** Препоръчваме ви да монтирате металната кутия, съдържаща електронните компоненти поне на 10 см от земята и на едно достатъчно разстояние от всички източници на топлина (напр: страната на една фурна или плота за готвене).

Ако инструкциите за инсталиране на устройството за готвене с газ уточняват едно по-голямо разстояние, трябва да се държи сметка на това.

## Електрическо свързване

Свързването на аспиратора с електрическата мрежа трябва да се извършва от квалифициран и опитен технически персонал.

Напрежението на мрежата трябва да съответства на напрежението на показана на етикета с характеристики, разположен във вътрешността на аспиратора. Ако е снабден с щепсел, да се свърже аспираторът

с един контакт, съответстващ на действащите нормативи, намиращ се в зона, достъпна и след инсталирането. Ако не е снабден с щепсел (директно свързване с мрежата) или ако щепселът не се намира в достъпна зона, дори и след инсталирането, да се постави един съответстващ двуполусен ключ, който осигурява пълното изключване на електрическата мрежа в условия на категория на свръхнапрежение III, в съответствие на правилата за инсталиране.

**Внимание!** Преди да се свърже веригата на аспиратора със захранващата мрежа и да се установи правилното действие, да се проверява винаги дали кабелът на мрежата е правилно монтиран.

## Монтиране

Преди да се продължи с инсталирането на уреда, да се провери дали не са повредени всички компоненти, в противен случай се свържете с търговеца и не продължавайте с инсталирането, Освен това, прочетете внимателно всички инструкции, отнесени по-долу.

Ползвайте една тръба за изпускане на въздух, която да има максимална дължина не повече от 5 метра.

- Да се намали броят на кривите на канализиране, защото всяка крива намалява ефективността на засмукване приравнена за 1 линеен метър. (Напр: ако се ползват 2 броя кривки на 90°, дължината на канализацията не бива да надвишава 3 метра).
- Да се избягват драстични промени на посоката.
- Да се ползва тръба с диаметър от 150mm, постоянен за цялата дължина.
- Да се ползва тръба от нормативно одобрен материал.
- За липсващо изпълнение на горните инструкции, фирмата доставчик не отговаря за проблеми, свързани с потока или шума и



никаква гаранция няма да бъде уважена.

Преди да се направи отвора, да се провери дали във вътрешната страна на шкафа, в съответствие с мястото на закачане на аспиратора, не е в наличност мобилната структура или други части, които биха могли да създадат проблеми за правилното монтиране. Да се провери дали измеренията на аспиратора и на плота за готвене са в съответствие с шкафа и следователно е възможно инсталирането.

- Да се направи в задната част на плота за готвене един правоъгълен отвор със следните размери: (Фиг. 1).

### **832mm X 102mm.**

- Да се инсталира аспираторът в направения отвор, вкарвайки го отгоре, както е показано. (Фиг. 2).

Да се фиксира аспираторът във вътрешността на шкафа с помощта на съответните доставени скоби (Фиг.3). Да се продължи с монтирането на скобите в долната част на аспиратора, така че между долната част на скобата и долната част на корпуса да остане разстояние от 2 mm (Фиг.4). Това разстояние ще позволи на низходящото сцепление на продукта в момента на фиксиране, за да се придържа перфектно стоманената рамка на работната повърхност.

- Преди да се вкарат винтовете на шкафа, уверете се, че продуктът е напълно перпендикулярен на работната повърхност.

Поставете всмукателната група под продукта, така че да съвпадне изходът за въздух на downdraft с входа за въздух на мотора за засмукване( FIG. 5 ); да се свържат двата фланеца (показани от двете стрелки на фигура 5) посредством доставената тръба, отрязвайки я в зависимост от височината на шкафа.

Възможно е да се възползва от задния изход за въздух downdraft (фиг. 6 ), само в случай, че размерите на шкафа го позволяват, в този случай фланецът на задния изход на въздуха трябва да се монтира след фиксирането на downdraft на шкафа.

На фигурите 7 и 8 са схематизирани примери за инсталиране.

Изходът за въздух на мотора на аспиратора трябва да е отведен навън от шкафа, в случай на филтрираща версия, или навън от жилището, в случай на засмукваща версия. • Да се постави металната кутия, съдържаща електронните компоненти в лесно достъпна зона за евентуални сервисни намеси, свързвайки електрическите съединители на самия аспиратор . (fig. 14).

- Да се свържи продукта с електрическата мрежа.

След отварянето на прозореца, както е показано в глава Действие, трябва да се инсталират филтрите за мазнини, въглеродните филтри в случай на версия филтриране и естетическата рамка.

Филтрите за мазнина се вкарват, както е показано на фиг.11, поставяйки ги във вътрешността на продукта, докато не достигнат тяхното място, премахването става по обтарен път.

Въглеродните филтри, ако е необходимо, се инсталират преди филтрите за мазнини по същия начин.

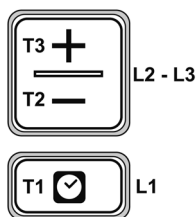
Впоследствие на монтирането на филтрите, да се постави естетическата решетка на съответното и място, виж фигура 11 и 12. Решетката може да се премахне, хващайки я за съответните издатини, показани на фигура 12.

## Действие

За едно нормално действие на продукта трябва да се отвори изваждащата се част, действайки, както следва .

Да се натисне надолу стъклото в предната част, както е показано на фигура 9, ще последва освобождаване на стъклото и съответно отваряне за около 2cm, след което трябва да се завърти до 45° или 90° на отваряне, според необходимостта (виж фигура 10).

В следствие на отварянето на подвижната част може да се задейства мотора за засмукване, действайки върху клавиатурата, както е показано по-долу.



- T1. Бутон ON/OFF таймер: натиснете, за да настроите автоматично:  
Скорост 1: 20 минути  
Скорост 2: 15 минути  
Скорост 3: 10 минути  
Скорост интензивна: 5 минути
- T2. Бутон за намаляване на скоростта (мощност) на засмукване  
**OFF 1:** натиснете повече пъти за намаляване на скоростта до изключване на аспиратора.  
**OFF 2:** на каквато и да е скорост, задръжте натиснато за дълго.
- T3. Бутон ON/увеличаване на скоростта (мощност) на засмукване (**1-2-3-Интензивно**)

Интензивната скорост има продължителност от около 5 минути, след което автоматично се настройва скоростта 2.

## Показател за насищане на филтрите

Аспираторът показва кога е необходимо да се извърши поддръжка на филтрите:

**Филтър мазнини (приблизително за всеки 40 часа ползване):** всички светодиоди със синя светлина  
**Филтър миризма с активен въглен (приблизително на всеки 160 часа ползване):** всички светодиоди със синя светлина, светодиоди L2 и L3 премигват

## Нулиране насищане филтри

След осъществяване на поддръжката на филтрите, натиснете за дълго бутон T1 и T3, светодиодите L1, L2 и L3 премигват на кратко в синьо и след това се загасят окончателно.

## Задействане на показателя за насищане на филтъра за миризма с активен въглен.

Този показател е обикновено не е задействан. За да се задейства, процедирайте, както следва :

**При изключен аспиратор** натиснете и задръжте натиснати за дълго и едновременно T1 и T2: първо се включва L1 после също L2 и L3, след което при освобождаването на бутоните светодиодите L2 и L3 премигват за кратко, за да покажат успешното задействане.

**Спиране LED насищане на въглеродния филтър:** повторете гореописаната операция, най-напред се включват едновременно светодиодите L1, L2 и L3, след което с освобождаването на бутоните, светодиодите L2 и L3 загасят, за да покажат че е достигнато деактивиране.

## ПОДДРЪЖКА

### Филтър за мазнини

Задържа частиците мазнина, идващи от готвенето. Трябва да се почиства веднъж месечно (или когато индикаторната система за насищане на филтрите – ако е предвидено за притежавания модел – показва тази необходимост), с неагресивни почистващи препарати, ръчно или в миялна машина при ниска температура и за кратък цикъл.

При измиване в миялна машина, металният филтър за мазнини може да се обезцвети, но неговите филтриращи характеристики въобще не се променят.

### Филтър с активни въглени

(Само за филтрираща версия) Задържа неприятните миризми, идващи по време на готвене.

Насищането на въглеродния филтър се установява след едно повече или по-малко продължително ползване и според вида готвене и редовността на почистване на филтрите за мазнини. Във всеки случай е необходимо да се заменят максимално на всеки четири месеца.

След отстраняването на филтрите за мазнини е възможно да се въведат въглеродните филтри. (Фиг. 13) (не в доставка).

Respectați strict instrucțiunile din acest manual. Se declină orice responsabilitate pentru eventualele inconveniente, daune sau incendii provocate de aparat datorită nerespectării instrucțiunilor din acest manual. Hota a fost concepută ca să aspire fumul și aburii de la gătit și este destinată numai uzului casnic.

**Hota poate să aibă o estetică diferită de cea ilustrată în desenele din acest manual dar instrucțiunile de utilizare, întreținere și instalare rămân oricum aceleași.**

! Este important să păstrați acest manual pentru ca să puteți să îl consultați în orice moment. În caz de vânzare, mutare sau cedare a produsului, aveți grijă ca acest manual să rămână împreună cu produsul.

! Citiți cu atenție instrucțiunile: în manual se găsesc informații importante ca privire la instalarea, utilizarea și siguranța produsului.

! A nu se efectua variații electrice sau mecanice asupra produsului sau asupra conductelor de evacuare.

! Înainte de a proceda cu instalarea aparatului, verificați toate componentele și controlați ca acestea să nu fie deteriorate. În caz contrar, contactați vânzătorul și nu procedați cu instalarea.

### PRECAUȚII

Înainte de orice operațiune de curățare sau întreținere, deconectați hota de la rețeaua electrică scoțând ștecherul din priză sau închizând întrerupătorul general de curent electric al locuinței.

Utilizați mănuși de lucru pentru toate operațiunile de instalare și întreținere.

Aparatul poate fi utilizat de copiii care au o vârstă nu mai mică de 8 ani și de persoanele care au capacități fizice, senzoriale sau mentale reduse sau care nu au experiență sau cunoștințele necesare dacă sunt supravegheați sau dacă au primit instrucțiunile necesare pentru utilizarea aparatului în siguranță și au înțeles care sunt pericolele aferente utilizării.

Copii trebuie să fie supravegheați ca să nu se joace cu aparatul.

Curățarea și întreținerea nu trebuie să fie efectuată de copiii care nu sunt supravegheați. Încăperea trebuie să dispună de o ventilație suficientă atunci când hota este folosită în același timp cu alte aparate pe gaz sau alt combustibil.

Hota trebuie să fie curățată frecvent atât în interior cât și în exterior (CEL PUȚIN O DATĂ PE LUNĂ), respectând cele indicate în mod expres în instrucțiunile de întreținere cuprinse în acest manual.

Nerespectarea normelor de curățare ale hotei și de substituire și curățare a filtrelor implică riscul de incendii.

Folosirea flăcărilor libere este dăunătoare pentru filtre și poate provoca incendii de aceea, trebuie să fie evitate în orice caz.

Prăjirea alimentelor trebuie să fie supravegheată pentru a evita ca uleiul supraîncălzit să ia foc.

**ATENȚIE!:** Când plita aragazului este în funcțiune, părțile accesibile ale hotei pot să se încălzească.

**Atenție!** Nu conectați aparatul la rețeaua electrică până când instalarea nu a fost completată în întregime.

Cu privire la măsurile tehnice ce trebuie să fie adoptate pentru evacuarea fumului, respectați strict cele prevăzute în regulamentele autorităților locale competente.

Aerul aspirat nu trebuie să fie direcționat într-o conductă folosită pentru evacuarea fumului produs de aparatele pe gaz sau alți combustibili. Este interzisă utilizarea hotei fără grila montată corect!

Hota nu trebuie să fie utilizată NICIODATĂ ca plan de sprijin decât în cazul în care este indicat în mod expres.


Când instalați produsul, utilizați numai șuruburile de fixare din dotare iar dacă nu sunt în dotare, cumpărați tipul de șuruburi corect. Utilizați lungimea corectă pentru șuruburi așa cum este indicată în Ghidul la instalare. În cazul în care aveți dubii, consultați centrul de asistență autorizat sau un instalator.

**ATENȚIE!** Neinstalarea șuruburilor și a dispozitivelor de siguranță în conformitate cu aceste instrucțiuni, poate comporta riscuri de natură electrică.

Se declină orice responsabilitate pentru eventualele inconveniente, daune sau incendii provocate la aparat datorate nerespectării instrucțiunilor din prezentul manual.

În intenția constantă de a îmbunătății produsele noastre, ne rezervăm dreptul de a efectuate toate acele modificări tehnice, funcționale sau estetice ce decurg din evoluția lor. Pentru ca hota să funcționeze în mod normal, în cazul variantei cu motor extern, este necesar să folosiți un grup aspirant (motor extern) produs de același fabricant.

Acest aparat este contrasemnat în conformitate cu Directiva Europeană 2012/19/EC, Waste Electrical and Electronic Equipment (WEEE). Utilizatorul contribuie la prevenirea potențialelor consecințe negative asupra mediului și sănătății având grijă ca acest produs să fie eliminat în mod corect.

Simbolul  de pe produs sau de pe documentația ce îl însoțește indică faptul că acest produs nu trebuie să fie tratat ca un deșeu menajer dar trebuie să fie predat punctului de colectare adecvat pentru reciclarea aparaturii electrice și electrotehnice. Eliminarea aparatului trebuie să fie efectuată în conformitate cu normele locale privind eliminarea deșeurilor. Pentru informații ulterioare referitoare la eliminarea, valorificarea și reciclarea acestui produs, contactați administrația locală, serviciul de colectare a deșeurilor menajere sau magazinul de unde ați cumpărat produsul.

Aparatură proiectată, testată și realizată în respectul normelor cu privire la:

- Siguranță: CEI/EN 60335-1; CEI/EN 60335-2-31, CEI/EN 62233.
- Performanțe: CEI/EN 61591; ISO 5167-1; ISO 5167-3; ISO 5168; CEI/EN 60704-1; CEI/EN 60704-2-13; ISO 3741; EN 50564; CEI 62301.
- EMC: EN 55014-1; CISPR 14-1; EN 55014-2; CISPR 14-2; CEI/EN 61000-3-2; CEI/EN 61000-3-3. Sugestii pentru o utilizare corectă în scopul de a reduce impactul ambiental: Când începeți să gătiți, aprindeți hota la viteza minimă și lăsați-o aprinsă câteva minute și după ce ați terminat de gătit. Măriți viteza numai în cazul cantităților mari de fum și aburi utilizând funcțiunea booster numai în cazuri extreme. Pentru a menține o bună eficiență a sistemului de reducere a mirosurilor, substituiți filtrul/filtrele carbon atunci când este necesar. Pentru a menține eficiența filtrului anti-grăsime în caz de necesitate, curățați-l. Pentru a optimiza eficiența și minimiza zgomotele, utilizați pentru sistemul de evacuare diametrul maxim indicat în acest manual.

### Utilizarea

Hota a fost realizată pentru a fi folosită în versiune aspirantă cu evacuare externă sau filtrantă cu riciclu intern.

### Versiune aspirantă



Aburii sunt evacuați în exterior printr-o conductă de evacuare fixată la flanșa de racord. Diametrul conductei de evacuare trebuie să fie egal cu diametrul colierul de conexiune.

## Versiunea filtrantă



Aerul aspirat va fi degresat înainte de a fi reintrodus în încăpere. Pentru a folosi această versiune este necesar să cumpărați un KIT de Instalare filtrant SEE YOU care, înafara faptului că conține filtrele carbon long life (Fig. 13), conține o serie de tuburi care dirijează aerul în partea frontală.

Notă: Aerul reciclat prin filtrele carbon este retransmis în bucătărie printr-o conductă care direcționează aerul pe o latură a mobilierului.

## Instalarea

Notă: instalarea trebuie să fie efectuată astfel încât să fie garantat accesul la hotă și la componentele sale electronice în cazul eventualelor intervenții de asistență tehnică.

**AVERTISMENT:** Poziționați cutia cu componentele electronice la o distanță nu mai mică de 65 cm de plita aragazului pe gaz sau oricum, la o distanță de 65 cm de punctul de aspirație al hotei.

**RECOMANDARE:** vă recomandăm să instalați cutia metalică cu componente electronice la o distanță de cel puțin 10 cm de la sol și la o distanță suficient de mare de toate sursele de căldură (ex: latura unui cuptor sau plită).

Dacă instrucțiunile de instalare ale plitei aragazului pe gaz specifică o distanță mai mare, trebuie să respectați aceste recomandări.

## Conexiunea Electrică

Conectarea hotei la rețeaua electrică trebuie să fie realizată de un tehnician calificat și specializat. Tensiunea rețelei electrice trebuie să corespundă cu tensiunea indicată în caracteristicile de pe eticheta situată în interiorul hotei. Dacă este dotată cu ștecăr, conectați hota la o priză conformă cu normele în vigoare și situată într-o zonă accesibilă și după montare. Dacă nu este dotată cu ștecăr (conexiune directă la rețeaua electrică) sau priza nu se află într-o zonă accesibilă și după montare,

aplicați un întrerupător bipolar standard care să asigure deconectarea completă de la rețea în cazul în care sunt îndeplinite condițiile din categoria a III-a de supratensiune, în conformitate cu regulile de instalare.

**Atenție!** Înainte de a reconecta circuitul hotei la rețeaua electrică și de a verifica dacă funcționează în mod corect, controlați întotdeauna dacă cablul electric a fost montat în mod corect.

## Montarea

Înainte de a proceda cu instalarea aparatului, verificați toate componentele și controlați ca acestea să nu fie deteriorate. În caz contrar, contactați vânzătorul și nu procedați cu instalarea. De asemenea, citiți cu atenție toate instrucțiunile indicate în continuare.

Utilizați un tub de evacuare a aerului care să aibă o lungime maximă nu mai mare de 5 metri.

- Limitați numărul de coturi în canalizare deoarece orice cot reduce eficiența de aspirație echivalentă cu 1 metru liniar. (Ex: da se utilizează nr. 2 coturi de 90°, lungimea canalizării nu ar trebui să depășească 3 metri de lungime).
- Evitați schimbări de direcție drastice.
- Utilizați o conductă cu diametrul de 150mm constantă pe toată lungimea.
- Utilizați o conductă dintr-un material aprobat de lege.
- Firma furnizoare, în cazul nerespectării instrucțiunilor de mai sus, nu va răspunde pentru problemele de debit și zgomot și nu va oferi nicio garanție.

Înainte de a efectua gaura, controlați ca în interiorul mobilei unde va fi instalată hota, să nu existe nicio structură a mobilierului sau alte particulare care ar putea crea probleme unei montări corecte. Controlați dacă dimensiunile hotei și ale plitei aragazului sunt compatibile cu mobilierul și deci dacă montarea este posibilă.

- Efectuați în partea din spate a plitei aragazului o gaură dreptunghiulară de dimensiunile următoare: (Fig. 1)

### **832mm X 102mm.**

- Instalați hota în gaura pe care ați făcut-o introducând-o de deasupra așa cum este indicat (Fig. 2).

Fixați hota în interiorul mobilei folosindu-vă de clamele de fixare din dotare (Fig.3). Procedați cu montarea clamelor în partea de jos a hotei astfel încât între partea inferioară a clamei și mobilă să rămână o distanță de 2 mm (Fig.4). Această distanță va permite tragerea produsului în jos în momentul fixării iar cadrul din inox va adera perfect pe plită aragazului.

- Înainte de a introduce șuruburile, controlați ca produsul să fie perfect perpendicular pe plita aragazului.

Amplasați grupul aspirant sub produs astfel încât aerul care iese din downdraft să coincidă cu intrarea aerului la motorul de aspirație. ( FIG. 5 ); conectați cele două flanșe (indicate de săgețile din figura 5) prin tubul furnizat în dotare tăindu-l în baza înălțimii mobilierului.

Vă puteți folosi de ieșirea posterioară downdraft-ului aerului (fig. 6 ), numai în cazul în care dimensiunile mobilierului le permit, în acest caz, flanșa ieșire aer posterioară va trebui să fie instalată după ce a fost fixat downdraft-ul în mobilier.

În figurile 7 și 8 sunt schematizate câteva exemple de instalare.

Aerul care iese din motorul de aspirație trebuie să fie direcționat înafara mobilierului, în cazul variantei filtrante, sau înafara locuinței, în cazul variantei aspirante.

- Așezați cutia metalică ce conține componentele electronice într-o zonă ușor accesibilă pentru eventualele intervenții din partea asistenței, conectând conectoarele electrice ale acesteia la hotă (fig. 14).

- Conectați produsul la rețeaua electrică.

După ce ați deschis frontul din sticlă așa cum este indicat în capitolul dedicat funcționării, trebuie să instalați filtrele anti-grăsime, filtrele carbon în cazul variantei filtrante și masca estetică. Filtrele anti-grăsime vor fi instalate ca în figura11, împingându-le în interiorul produsului până când vor ajunge sediul lor, scoaterea lor se va efectua în sens contrar.

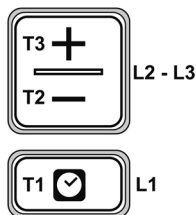
Filtrele carbon, dacă sunt necesare, vor fi instalate înainte de filtrele anti-grăsime în același fel. După montarea filtrelor, așezați masca estetică în sediul său, a se vedea figurile 11 și 12. Masca poate fi scoasă trăgând de mâciuliile corespunzătoare indicate în figura 12.

### **Funcționarea**

Pentru funcționarea normală a produsului va trebui să deschideți frontul din sticlă acționând în modul următor:

Împingeți frontul din sticlă în jos, în partea anterioară așa cum este indicat în fig. 9, se va obține eliberarea geamului și a deschizăturii corespunzătoare de aproximativ 2Cm, va trebui să îl rotiți la 45° sau 90° în funcție de exigențele dvs. (a se vedea figura 10)

După deschiderea frontul din sticlă, veți putea acționa asupra motorului de aspirație utilizând tastatura așa cum este indicat mai jos.



- T1.** Tasta ON/OFF timer: apăsați pentru a programa stingeră automată:  
Viteza 1: 20 minute  
Viteza 2: 15 minute  
Viteza 3: 10 minute  
Viteză intensivă: 5 minute

- T2.** Tasta de decrement viteză (putere) de aspirație  
**OFF 1:** apăsați de mai multe ori pentru a micșora viteza până la stingerea hotei  
**OFF 2:** la orice viteză țineți apăsat îndelung

- T3.** Tasta ON/mărește viteză (puterea) de aspirație (**1-2-3-Intens**).

Viteza intensă durează aproximativ 5 minute, după care se va stabili automat pe viteza 2.

### Indicator de saturație filtre

Hota indică când este necesară executarea operațiunilor de întreținere a filtrelor:

**Filtrul anti-grăsime (aproximativ la fiecare 40 de ore de utilizare):** toate ledurile cu lumină albastră.

**Filtrul pe carbon activ împotriva mirosurilor (aproximativ la fiecare 160 de ore de utilizare):** toate ledurile cu lumină albastră, ledurile **L2** și **L3** luminează intermitent.

### Resetarea saturației filtrelor

După ce ați făcut întreținerea filtrelor, apăsați îndelung tastele **T1** și **T3**, ledurile **L1**, **L2** și **L3** luminează intermitent cu o lumină albastră scurt timp după care se vor stinge definitiv.

### Activarea indicatorului de saturație a filtrelor pe carbon activ împotriva mirosurilor.

Acest indicator, în mod normal, este dezactivat. Pentru a îl activa, va trebui să procedați în felul următor:

**Cu hota stinsă** apăsați și țineți apăsat îndelung și în același timp **T1** și **T2**: mai întâi se va aprinde **L1** după care și **L2** și **L3** iar când nu veți mai apăsa tastele, ledurile **L2** și **L3** se vor lumina intermitent indicând că activarea a avut loc.

**Dezactivarea LED saturație filtru carbon:** repetați operațiunea descrisă mai sus, mai întâi se vor aprinde ledurile **L1**, **L2** și **L3** iar după aceea, când nu veți mai apăsa tastele, ledurile **L2** și **L3** se vor stinge indicând că dezactivarea a avut loc.

## ÎNȚREȚINERE

### Filtrul anti-grăsime

Reține particulele de grăsime ce se formează în timpul gătitului.

Filtrul anti-grăsime și grătarul de strângere de dedesubt trebuie să fie curățate o dată pe lună (sau când indicatorul de saturație al filtrelor - dacă hota le are - indică atunci când este necesar), cu detergenți neagresivi, de mână sau în mașina de spălat vase la o temperatură joasă și un ciclu scurt.

Atunci când filtrul anti-grăsime este spălat cu mașina de spălat vase, culoarea sa se poate modifica dar nu și caracteristicile sale care vor rămâne intacte.

Filtru cu carbon activ (Numai pentru varianta filtrantă).

Reține mirosurile neplăcute ce se formează în timpul gătitului.

Saturația filtrului carbon apare după o utilizare mai mult sau mai puțin prelungită în funcție de felul în care gătiți și de regularitatea cu care curățați filtrul anti-grăsime. În orice caz, cartușul trebuie să fie schimbat la fiecare patru luni maxim. După ce ați scos filtrele anti-grăsime, puteți să introduceți filtrele carbon (Fig. 13) (nu sunt în dotare).



**Строго следуйте инструкциям, приведенным в данном руководстве.** При несоблюдении инструкций, приведенных в данном руководстве, компания не несет ответственности за возможные неполадки, повреждения, или пожар, вызванные данным прибором. Вытяжка разработана для всасывания дыма и пара, образующихся при приготовлении пищи, и предназначена только для домашнего использования.

**Вытяжка может отличаться от рисунков, приведенных в руководстве, при этом инструкции по установке, эксплуатации и ремонту остаются такими же.**

! Сохраните это руководство, чтобы воспользоваться им при необходимости. Если вы продаете вытяжку или переезжаете, убедитесь в том, что руководство хранится вместе с вытяжкой.

! Внимательно прочитайте инструкции: здесь приведена важная информация для установки, использования и правил безопасности.

! Не проводите никакие изменения в электрических или механических схемах продукта или в трубах, выводящих воздух.

! Прежде чем приступить к установке, убедитесь в том, что все детали не повреждены. В противном случае не устанавливайте вытяжку и обратитесь в компанию, где вы приобрели вытяжку.

### **Меры предосторожности**

Прежде чем приступить к очистке или ремонту, отсоедините систему воздухоотвода от электросети, вынув вилку из розетки или выключив блок питания в помещении.

Для любой операции установки и технического обслуживания необходимо использовать рабочие перчатки.

Дети не моложе 8 лет или люди с ограниченными физическими, сенсорными или умственными возможностями, или с отсутствием опыта или необходимых знаний, могут пользоваться устройством только под присмотром взрослого или в том случае, если они хорошо овладели информацией по использованию прибора, и знают о возможных последствиях его неправильной эксплуатации.

Дети должны быть под присмотром, чтобы они не играли с прибором.

Дети без присмотра не должны допускаться к очистке или техническому обслуживанию.

При совместном использовании вытяжки с другими устройствами, работающими на газе или другом топливе, помещение должно быть хорошо проветриваемым.

Необходимо постоянно очищать вытяжку внутри и снаружи (КАК МИНИМУМ, РАЗ В МЕСЯЦ), соблюдая инструкции, указанные в данном руководстве.

Несоблюдение правил безопасности при очистке и замене фильтров может привести к пожару.

Использование открытого пламени опасно для фильтров и может привести к пожару - необходимо избегать в любом случае.

При жарке необходимо постоянно контролировать процесс и избегать воспламенения масла.

**ВНИМАНИЕ:** Когда плита включена, некоторые части вытяжки могут нагреться.

**Внимание!** Не подключайте устройство к электросети до тех пор, пока установка не завершена полностью.

Что касается технических мер и мер безопасности для отвода дыма, необходимо строго придерживаться положений и правил, предусмотренных местным законодательством.

Отработанный воздух не может выводиться в единый воздуховод с выбросами дыма от приборов с газовым оборудованием или с другими горючими материалами.

Никогда не пользуйтесь вытяжкой, если решетка не установлена правильно!

Вытяжкой НИКОГДА нельзя пользоваться в качестве опоры, за исключением случаев, когда это четко указано.

Используйте винты, поставляемые в комплекте с вытяжкой, или же купите указанный тип винтов. Длина винтов должна соответствовать длине, указанной в Руководстве по установке. Если у вас возникли сомнения, обратитесь в авторизованный сервисный центр или к квалифицированному специалисту.

**ВНИМАНИЕ!** Неправильная установка винтов и крепежных механизмов может привести к опасности поражения током. При несоблюдении инструкций, приведенных в данном руководстве, компания не несет ответственности за возможные неполадки, повреждения, или пожар, вызванные данным прибором.

Компания оставляет за собой право вносить изменения в технические, функциональные или эстетические свойства продукта с целью постоянного улучшения качества продукции и ее совершенствования. Для обеспечения правильной работы вытяжки с внешним мотором необходимо использовать внешний мотор того же производителя, что и сама вытяжка.

Данный прибор маркирован в соответствии с Европейской Директивой 2012/19/ЕС, об Электрических и Электронных отходах (WEEE). Обеспечив правильную утилизацию данного продукта, вы сможете предотвратить возможные негативные последствия для окружающей среды и здоровья.



Данный символ  на изделии или в сопровождающей документации указывает на то, что данный продукт не должен быть утилизирован как бытовые отходы, но должен быть передан в соответствующий пункт сбора для утилизации электрических отходов. Утилизируйте данный продукт, следуя действующим правилам. Для получения дополнительной информации о правилах обращения, утилизации и переработки данного продукта, пожалуйста, обратитесь в соответствующие органы в городе, службу утилизации бытовых отходов или в магазин, где был приобретен продукт.

Оборудование спроектировано, протестировано и изготовлено в соответствии с действующими правилами:

- Безопасности: CEI/EN 60335-1; CEI/EN 60335-2-31, CEI/EN 62233.

- Эксплуатации: CEI/EN 61591; ISO 5167-1; ISO 5167-3; ISO 5168; CEI/EN 60704-1; CEI/EN 60704-2-13; ISO 3741; EN 50564; CEI 62301.

EMC: EN 55014-1; CISPR 14-1; EN 55014-2; CISPR 14-2; CEI/EN 61000-3-2; CEI/EN 61000-3-3.

Советы по правильному использованию для снижения воздействия на окружающую среду: Когда вы начинаете готовить, включите вытяжку на минимальной скорости, и оставьте ее включенной на некоторое время после окончания приготовления. Увеличивайте скорость только при большом количестве пара и дыма и пользуйтесь функцией бустер (booster) в исключительных случаях. Заменяйте угольные фильтры по необходимости для поддержания эффективной работы системы очистки от запахов. Для эффективной работы фильтра жиров, промывайте его по необходимости. Для оптимизации эффективности и снижения уровня шума, используйте максимальный диаметр системы воздухопроводов, описанной в данном руководстве.

## Использование

Вытяжка предназначена для использования в режиме внешнего воздухоотвода или фильтрации воздуха в помещении.

## Режим отвода воздуха



Пары выводятся наружу через воздухоотвод, прикрепленный к фланцу крепления.

Диаметр воздухоотвода должен быть таким же, как у соединительного кольца.

## Режим фильтрации воздуха



Всасываемый воздух очищается от жиров перед тем, как он вернется в помещение. Для того, чтобы использовать вытяжку в этом режиме, необходимо приобрести набор для установки фильтров SEE YOU, который в дополнение к долговечным угольным фильтрам (Рис. 13), содержит трубки, которые передают воздух в переднюю часть вытяжки. Примечание: очищенный угольными фильтрами воздух отправляется назад в помещение через канал, который выводит воздух в сторону шкафа.

### Установка

Примечание: установка должна быть выполнена таким образом, что вытяжка и ее электронные компоненты всегда доступны для возможных вмешательств технического обслуживания.

### ПРЕДУПРЕЖДЕНИЕ:

Поместите металлическую коробку, содержащую электронные компоненты, на расстоянии не менее 65 см от газовой плиты или, по меньшей мере, 65 см. от всасывающей поверхности вытяжки.

**РЕКОМЕНДАЦИЯ:** Мы рекомендуем установить металлическую коробку, содержащую электронные компоненты, по меньшей мере, на расстоянии 10 см. от земли и на достаточном расстоянии от всех источников тепла (например: стенок варочной поверхности или печи). Если инструкции по установке прибора для приготовления на газу предусматривают большее расстояние, необходимо учесть эти инструкции.

### Электрическое соединение

Подключение вытяжки к электросети должно производиться квалифицированным персоналом или техником. Напряжение сети должно соответствовать напряжению, указанному на табличке с техническими характеристиками, расположенной внутри вытяжки. Если в комплект входит вилка, по завершении установки подключите вытяжку к

розетке, находящейся в доступном месте (даже после завершения установки) и в соответствии с действующими правилами безопасности. Если вилки нет (прямое подключение к сети) или розетка не находится в доступном месте после завершения установки, необходимо установить двухполюсный выключатель, соответствующий нормам безопасности, который обеспечивает полное отключение электроэнергии в случае перенапряжения.

**Внимание!** Перед тем, как подключить вытяжку к электросети и проверить правильную работу, всегда необходимо удостовериться в том, что сетевой кабель правильно установлен.

### Установка

Перед установкой прибора удостоверьтесь в целостности всех компонентов, в противном случае не начинайте установку и обратитесь к продавцу. Такое внимательно прочитайте приведенные ниже инструкции.

Используйте трубу воздухоотвода длиной не более 5 метров.

Ограничьте количество изгибов в воздухоотводе, потому что каждый изгиб уменьшает эффективность всасывания в эквиваленте на 1 линейный метр. (Пример: если использованы 2 угла в 90°, длина воздухоотвода не должна превышать 3 метра). Избегайте резких изменений направления движения.

Используйте трубу диаметром 150 мм. по всей длине.

- Используйте соответствующий нормам материал для воздухоотвода.
- При невыполнении вышеприведенных инструкций компания-производитель не несет ответственности за сниженную производительность или излишний шум, и условия гарантии не распространяются на данные случаи.

Перед тем как просверлить отверстие, убедитесь в том, что на внутренней стороне мебели, там где должна располагаться вытяжка, нет никаких деталей, которые могут создать препятствия для правильной установки вытяжки. Проверьте размеры и форму вытяжки и убедитесь, что данная вытяжка может быть размещена рядом с кухонной мебелью в выбранном месте.

- На задней стенке варочной поверхности просверлите прямоугольное отверстие следующего размера: (Рис. 1).

### **832mm X 102mm.**

- Разместите вытяжку в просверленном отверстии, вставив ее сверху, как указано (Рис. 2).

Зафиксируйте вытяжку внутри, используя поставляемые в комплекте кронштейны (Рис.3). Продолжите установку кронштейнов на внешней части вытяжки таким образом, чтобы между нижней частью кронштейна и нижней частью шкафа оставалось расстояние в 2 мм (Рис.4). Это расстояние позволит опустить вниз вытяжку на момент ее крепления, что позволит стальной рамке идеально лечь на столешницу.

- Перед завинчиванием винтов в шкаф, удостоверьтесь, что вытяжка полностью перпендикулярна столешнице.

Разместите всасывающий блок под вытяжкой таким образом, чтобы выход нисходящего воздуха совпал с входом воздуха в заборное устройство мотора (Рис. 5); соедините два фланца (указанные стрелками на Рис. 5) при помощи поставляемой в комплекте трубы, которую вы можете подрезать в соответствии с высотой шкафа.

Можно использовать задний выход нисходящего воздуха (Рис. 6) только в том случае, если размер шкафа это позволяет; в таком случае фланец заднего выхода

воздуха должен быть установлен после установки нисходящего канала в шкаф.

Рисунки 7 и 8 приводят примеры установки.

Выход воздуха из всасывающего мотора должен быть размещен на внешней стороне корпуса шкафа в версии фильтрации воздуха или на внешней стороне стены помещения в том случае, если вытяжка используется в режиме вывода воздуха.

- Поместите металлическую коробку с электрокомпонентами в легко доступном месте в случае необходимого технического обслуживания, подсоединив коробку к вытяжке (Рис. 14).

- Подключите вытяжку к электросети.

После того, как вы открыли стекло, как указано в разделе работы, необходимо установить жировые фильтры, угольные фильтры в том случае, если вытяжка будет использоваться в режиме рециркуляции воздуха, и декоративную сетку.

Жировые фильтры необходимо разместить, как это указано на Рис. 11, вставляя их вниз, пока они не зафиксируются на своем месте, а для их удаления необходимо проделать обратные действия.

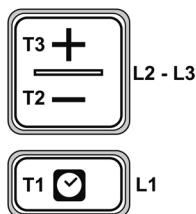
Угольные фильтры, если они необходимы, размещаются таким же образом перед установкой жировых фильтров.

После установки фильтров, разместите декоративную сетку, как это показано на Рис. 11 и 12. Сетку можно снять, захватив ее за соответствующие ручки, показанные на Рис. 12.

### **Работа вытяжки**

Для нормальной работы вытяжки необходимо открыть стекло, действуя следующим образом. Нажать на стекло вниз, в передней части, как указано на Рис. 9, после чего стекло отцепится и откроется примерно на 2 см.; после этого

необходимо повернуть его на 45° или 90°, в зависимости от необходимости (см. Рис. 10). Когда стекло открыто, можно включить мотор, нажав на кнопку включения, как это указано ниже.



- T1.** Кнопка ВКЛ/ВЫКЛ таймера: нажмите, чтобы задать автоматическое выключение: Скорость 1: 20 минут  
Скорость 2: 15 минут  
Скорость 3: 10 минут  
Интенсивная скорость: 5 минут
- T2.** Кнопка уменьшения скорости (мощности) всасывания  
**OFF 1:** нажать несколько раз, чтобы уменьшить скорость до выключения вытяжки  
**OFF 2:** долго удерживать на любой скорости
- T3.** Кнопка ВКЛ (ON)/увеличение скорости (мощности) всасывания (**1-2-3-Интенсивная**).

Интенсивная скорость работает около 5 минут, после чего автоматически устанавливается скорость 2.

### Индикатор насыщения фильтров

Вытяжка сигнализирует о том, что необходимо провести замену фильтров:

**Жировой фильтр (примерно каждые 40 часов использования):** все светодиоды горят синим светом.

**Фильтр запахов с активированным углем (примерно каждые 160 часов использования):** все светодиоды горят синим цветом, лампы L2 и L3 мигают.

### Сброс насыщения фильтров

После завершения технического обслуживания фильтров, нажмите и удерживайте клавиши T1 и T3, светодиоды L1, L2 и L3 мигают синим цветом и потом выключаются.

### Включение индикатора насыщения фильтра запахов с активированным углем

Этот индикатор, как правило, отключен. Чтобы активировать его, выполните следующие действия:

**При выключенной вытяжке,** нажать и удерживать одновременно кнопки T1 и T2: вначале включается L1, затем L2 и L3 после чего, как только вы отпустите кнопки, светодиоды L2 и L3 коротко мигают, подтверждая таким образом успешную активацию.

**Отключение светодиодов,** сигнализирующих насыщение фильтра с активированным углем: повторить вышеописанные действия, вначале одновременно включаются светодиоды L1, L2 и L3 после чего, как только вы отпустите кнопки, светодиоды L2 и L3 отключаются, подтверждая таким образом успешное отключение.

### УХОД И ЭКСПЛУАТАЦИЯ

#### Жировой фильтр

Удерживает частицы жира, образующиеся при приготовлении пищи.

Жировой фильтр и находящаяся под ним сетка для сбора частиц жира, должны промываться один раз в месяц (или когда система индикации насыщения фильтров - если это предусмотрено на вашей модели - указывает о необходимости промыть фильтры), мягкими моющими средствами, вручную или в посудомоечной машине, на низкой температуре с коротким циклом.

При мойке в посудомоечной машине, жировой фильтр может выцвести, но при этом его технические характеристики (фильтрация жира) совершенно не меняются.

Фильтр с активированным углем (Только при работе в режиме фильтрации) Удерживает неприятные запахи, появляющиеся при приготовлении пищи. Насыщение фильтра с активированным углем происходит после достаточно длительного использования, в зависимости от типа приготовления пищи и регулярности очистки жирового фильтра. В любом случае, необходимо заменять фильтр максимум каждые четыре месяца.

После того, как вы удалили жировые фильтры, можно вставить фильтр запаха (Рис.13) (не входит в комплект).

Необхідно суворо дотримуватись інструкцій, що містяться у цьому керівництві. Відхиляється будь-яка відповідальність за можливі проблеми, збитки або пожежі, спричинені недотриманням інструкцій, що містяться у цьому керівництві. Витяжка призначена для відведення диму та пари, що утворюються під час приготування їжі і призначена тільки для домашнього використання.

**Витяжка може мати інакший вигляд, ніж той, що показаний на кресленнях в цій брошурі, проте інструкції з експлуатації, технічного обслуговування та монтажу залишаються без змін.**

! Важливо завжди зберігати це керівництво для того, щоби отримати необхідну інформацію у будь-який момент. У разі продажу, передавання або переміщення, переконайтеся, що інструкції знаходяться разом з виробом.

! Уважно прочитайте інструкцію: в ній міститься важлива інформація з монтажу, експлуатації та безпеки.

! Не вносити змін в електричну або механічну структури виробу або у конструкцію випускної труби.

! Перед тим, як приступити до встановлення виробу, перевірте неушкодженість всіх деталей. В іншому випадку, зверніться до продавця та призупиніть монтаж.

## Попередження

Перед будь-яким очищенням або технічним обслуговуванням, відключіть прилад від електромережі шляхом від'єднання вилки або відключенням загального вимикача будинку.

Під час усіх робіт з монтажу та обслуговування користуйтеся рукавичками. Пристроєм не можуть користуватись діти у віці менше 8 років, а також особи з обмеженими фізичними, сенсорними або розумовими здібностями, чи за відсутності досвіду, або необхідних знань, тільки під наглядом, або після отримання інструкції щодо безпечного користування пристроєм і розуміння небезпеки, йому притаманної. Діти повинні перебувати під наглядом і не гратися з пристроєм.

Очищення і технічне обслуговування не повинні виконуватись дітьми без нагляду. Приміщення повинно мати достатню вентиляцію у разі, якщо кухонна витяжка використовується спільно з іншими пристроями для спалювання газу або інших видів палива.

Витяжку необхідно регулярно очищати як всередині, так і зовні (НЕ РІДШЕ ОДНОГО РАЗУ НА МІСЯЦЬ), у відповідності з інструкцією з технічного обслуговування, наведеної в цьому керівництві. Недотримання правил очищення витяжки і заміни та очищення фільтрів можуть призвести до пожежі. Суворо заборонено готувати їжу на відкритому вогні.

Використання відкритого полум'я наносить шкоду фільтрам і може призвести до пожежі, тому цього необхідно уникати у будь-якому випадку. Будь-яке смаження необхідно проводити з обережністю, щоб запобігти загорянню розігрітого масла.

**УВАГА:** Під час роботи варочної поверхні близько розташовані частини витяжки можуть нагріватися.

**Увага!** Не підключайте пристрій до електричної мережі, поки встановлення не завершено повністю.

Що стосується технічних заходів і заходів з безпеки, які необхідно здійснити для відведення димів, суворо дотримуйтесь положень відповідних правил місцевих органів влади.

Повітря, що відводиться, не можна направляти в повітропровід, що використовується для відведення продуктів згорання від пристроїв спалювання газу або інших видів палива. Ніколи не користуйтеся витяжкою без встановленої належним чином решітки!

НІКОЛИ не використовуйте витяжку у якості опорної поверхні, якщо це спеціально не вказано. Для встановлення використовуйте тільки гвинти, що поставляються разом з виробом, або, якщо вони не входить в комплект, придбайте належний тип гвинтів. Використовуйте гвинти правильної довжини, як зазначено в керівництві з монтажу. Якщо у вас виникли сумніви, зверніться в авторизований сервісний центр або до аналогічного кваліфікованого персоналу.



**УВАГА!** Якщо гвинти та кріплення встановлені не у відповідності з інструкцією, це може призвести до небезпеки ураження електричним струмом.

Відхиляється будь-яка відповідальність за можливі проблеми, збитки або пожежі, спричинені недотриманням інструкцій, що містяться у цьому посібнику.

Ми постійно докладаємо зусиль для поліпшення нашої продукції та залишаємо за собою право вносити в неї будь-які технічні, функціональні або естетичні зміни, що випливають з її вдосконалення. У разі версії виробу із зовнішнім двигуном, для нормальної роботи витяжки необхідно використовувати блок відведення повітря (зовнішній двигун) того ж виробника.

Даний виріб має маркування відповідно до Європейської директиви 2012/19/ЕС «Про відходи електричного та електронного обладнання» (WEEE). Забезпечивши належну утилізацію виробу, користувач допомагає запобіганню можливих негативних наслідків для навколишнього середовища і здоров'я.



Символ  на виробі або в документації до нього вказує на те, що цей продукт не слід розглядати як побутові відходи, його необхідно передати до відповідного пункту збору для утилізації електричного та електронного устаткування. Позбутися виробу необхідно з дотриманням місцевих правил з утилізації відходів. Для отримання додаткової інформації про правила з обробки, утилізації та переробки даного виробу просимо звертатись у місцеве відділення, пункт утилізації побутових відходів або в магазин, де був придбаний пристрій.

Пристрій розроблено, випробувано та виготовлено відповідно до правил:

• 3 безпеки: CEI/EN 60335-1; CEI/EN 60335-2-31, CEI/EN 62233.

• Вимог до характеристик: CEI/EN 61591; ISO 5167-1; ISO 5167-3; ISO 5168; CEI/EN 60704-1; CEI/EN 60704-2-13; ISO 3741; EN 50564; CEI 62301.

• Вимог до EMC (електромагнітної сполучуваності): EN 55014-1; CISPR 14-1; EN 55014-2; CISPR 14-2; CEI/EN 61000-3-2; CEI/EN 61000-3-3. Поради з належного використання в цілях зниження впливу на навколишнє середовище: коли ви починаєте готувати, включіть витяжку на мінімальній швидкості, залишаючи її працювати деякий час після закінчення готування. Збільшувати швидкість тільки у разі великої кількості диму і пари, використовуючи функцію бустер тільки у крайніх випадках. Для підтримання високої ефективності системи вловлювання запахів, замінити, при необхідності, вугільний фільтр/вугільні фільтри.

Для підтримання високої ефективності фільтру-жировловлювача, необхідно очищувати його в разі потреби. Для оптимізації ефективності та зниження рівня шуму, використовуйте максимальний діаметр системи повітропроводів, описаних в цьому керівництві.

## Використання

Витяжка може використовуватись у версії із всмоктуванням і відведенням димів назовні, або у версії з фільтром і внутрішньою рециркуляцією.

## Версія із всмоктуванням



Пари виводяться назовні через випускную трубу, прикріплену до фланця з'єднання.

Діаметр витяжної труби повинен дорівнювати діаметру кільця з'єднання.

Увага! Витяжна труба не поставляється, її необхідно придбати окремо. У горизонтальній частині, труба повинна мати невеликий нахил вгору (близько 10°), для полегшення відводу повітря назовні. Якщо витяжка поставляється з вугільним фільтром, його необхідно видалити.



## Версія з фільтрацією



Перед перенаправленням повітря в кімнату, воно проходить знежирення. При використанні витяжки у цій версії, необхідно встановити додаткову систему фільтрації з використанням активованого вугілля.

Примітка: рециркульоване повітря через вугільні фільтри направляється назад в кухню через канал, який виводить повітря з бічної сторони витяжки.

## Встановлення

Примітка: Встановлення необхідно здійснити таким чином, щоби забезпечити постійний доступ до витяжки та до електронних компонентів для можливого технічного обслуговування.

**ПОПЕРЕДЖЕННЯ:** металеву коробку, що містить електронні компоненти, необхідно розмістити на відстані не менше 65 см від газової плити, та у будь-якому випадку, у 65 см від точки всмоктування витяжки.

**РЕКОМЕНДАЦІЇ:** Рекомендуємо встановити металеву коробку, що містить електронні компоненти, щонайменше, у 10 см від підлоги та на достатній відстані від усіх джерел тепла (наприклад: духової плити або варочної поверхні).

Якщо в інструкції виробу для приготування їжі на газі вказана більша відстань, необхідно взяти це до уваги.

## Підключення до електричної мережі.

Підключення витяжки до електромережі повинно виконуватись кваліфікованим персоналом з відповідною спеціалізацією.

Напруга у мережі повинна відповідати даним напрузі, зазначеній на табличці, що розташована всередині витяжки. За наявності штепселю, підключити витяжку до розетки, до якої, відповідно до діючих правил, необхідно забезпечити доступ і після встановлення витяжки.

За оснащення роз'ємом (пряме підключення до мережі) або у разі, якщо розетка не знаходиться в доступному місці, після монтажу встановити двополусний вимикач згідно з вимогою по забезпеченню повного відключення електричної мережі в умовах перенапруги III категорії, відповідно до правил монтажу.

**Увага!** Перед тим як під'єднати контур витяжки до мережі живлення, необхідно перевірити всі компоненти на відсутність ушкоджень, також обов'язково перевірте правильність встановлення кабелю підключення до мережі.

## Монтаж

Перед тим, як приступити до встановлення пристрою, необхідно перевірити всі компоненти на відсутність ушкоджень, в іншому випадку зверніться до продавця і призупиніть монтаж. Також уважно прочитайте всі нижче наведені інструкції.

Максимальна довжина витяжної труби не повинна перевищувати 5 метрів.

- Необхідно обмежити кількість колін в каналі, оскільки кожне коліно знижує ефективність всмоктування, еквівалентне 1 метру. (Наприклад: якщо ви використовуєте 2 коліна на 90°, довжина повітропроводу не повинна перевищувати 3-х метрів у довжину).
- Уникайте різких змін напрямку руху.
- Використовуйте повітропроводи з незмінним діаметром у 150 мм по всій довжині.
- Використовуйте повітропроводи з дозволеного матеріалу.
- При невиконання вищевказаних рекомендацій підприємство-постачальник не несе відповідальності за проблеми з продуктивністю або шум та не надає ніякої гарантії.

Перед тим, як зробити отвір переконайтеся, що всередині меблі, у відповідності до місця розташування витяжки не встановлені несучі деталі шафи або інші деталі, які можуть заважати правильному встановленню виробу. Перевірте, щоби розміри витяжки і варочної панелі сполучались з меблями і забезпечували можливість монтажу.

- В задній частині варочної поверхні зробити прямокутний отвір з наступними розмірами: (мал. 1)

**832mm X 102mm.**

- Встановити витяжку в отвір, вставивши її зверху, як показано на малюнку (мал. 2).

Встановити витяжку всередині шафи за допомогою кронштейнів, що поставляються у комплекті (мал. 3). Виконати монтаж дужок в нижній частині витяжки таким чином, що між нижньою частиною кронштейна і нижньою частиною шафи залишилась відстань у 2 мм (мал.4). Ця відстань полегшить пересування пристрою вниз під час його закріплення, та допоможе щільно встановити раму із нержавіючої сталі на робочій поверхні.

- Перед установкою гвинтів в шафі необхідно переконатися, що пристрій точно перпендикулярний до робочої площини.

Встановити блок відведення під пристрій таким чином, щоби вихід блоку низхідного потоку збігався з отвором для повітря двигуна системи відведення повітря (мал.5); з'єднати два фланці (вказані стрілками на мал.5) за допомогою трубопроводу, що поставляється, та підрізати його згідно з розмірами меблів.

Використання заднього отвору блоку низхідного повітря (мал.6) можливе тільки у випадку, коли це дозволяють розміри меблів, в цьому випадку фланець для виходу повітря з задньої частини необхідно змонтувати після встановлення у меблях блоку низхідного повітря.

На малюнках 7 і 8 схематично відображений процес встановлення.

Вихід повітря двигуна відведення необхідно перемістити до зовнішньої сторони корпусу у випадку версії витяжки с системою фільтрації, або назовні у випадку версії с системою відведення.

- Встановити металеву коробку, що містить електронні компоненти в легко доступному місці, щоби забезпечити можливість проведення робіт з обслуговування, та під'єднайте її електричні роз'єми до витяжки (мал.14).

- Підключіть пристрій до мережі

Після відкриття скляної поверхні, як вказано у розділі з експлуатації, необхідно встановити фільтри-жировловлювачі та вугільні фільтри в у випадку версії з системою фільтрації та декоративну решітку.

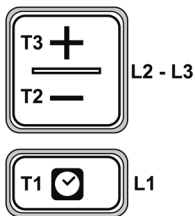
Фільтри-жировловлювач встановлюються, як вказано на мал. 11, всередині витяжки, на нижню основу; видалення відбувається в протилежному порядку. За необхідності, вугільні фільтри встановлюються перед фільтром-жировловлювачем таким же чином. Після встановлення фільтрів, встановити декоративну решітку, для цього див. мал. 11 і 12. Сітку можна видалити, використовуючи відповідні ручки, показані на малюнку 12.

## **Експлуатація**

Для нормальної роботи виробу необхідно відкрити скло, діючи наступним чином.

Натисніть на передню частину скла зверху-вниз, як показано на мал. 9, скло вийде із зачеплення та частково відкриється приблизно на 2 см, далі, для повного відкриття, його необхідно повернути на кут до 45° або до 90°, в залежності від потреби (див. мал. 10).

Після того, як висувна панель відкрита, включити електродвигун всмоктування на блоці управління, як показано нижче.



- T1.** Кнопка таймеру ВКЛ./ВИКЛ.: Натиснути для встановлення автоматичного відключення:  
Швидкість 1: 20 хвилин;  
Швидкість 2: 15 хвилин;  
Швидкість 3: 10 хвилин;  
Висока швидкість: 5 хвилин.
- T2.** Кнопка зменшення швидкості (потужності) відведення повітря.  
**ВИКЛ. 1:** натиснути декілька разів для зменшення швидкості аж до відключення витяжки;  
**ВИКЛ. 2:** при будь-якій швидкості утримувати у натиснутому положенні тривалий час.
- T3.** Кнопка ВКЛ./збільшення швидкості (потужності) відведення повітря (**інтенсивний режим 1-2-3**).

Інтенсивна швидкість використовується протягом 5 хвилин, після чого автоматично встановлюється швидкість 2.

#### Індикація насичення фільтрів.

Витяжка повідомляє, коли необхідно виконати технічне обслуговування фільтрів:

**Фільтр-жировловлювач (кожні 40 годин роботи):** усі світлодіоди горять синім світлом

**Фільтр вловлювання запахів з активованим вугіллям (кожні 160 годин використання):** усі світлодіоди горять синім світлом, світлодіоди **L2** і **L3** блимають.

#### Скидання показів насичення фільтрів.

Після виконання технічного обслуговування фільтрів, натисніть і утримуйте кнопки **T1** і **T3**, при цьому світлодіоди **L1**, **L2** і **L3** короткий час блимають синім кольором, а потім остаточно згасають.

#### Включення індикації насичення фільтру вловлювання запахів з активованим вугіллям.

Зазвичай ця індикація відключена. Для включення індикації, виконайте наступні дії:

При відключеній витяжці натисніть і утримуйте одночасно протягом тривалого часу кнопки **T1** і **T2**: спочатку загоряється світлодіод **L1**, потім, після відпускання кнопок, світлодіоди **L2** та **L3** коротко блимають, вказуючи на успішну активацію.

**Відключення світлодіоду індикації насичення вугільного фільтру:** повторіть ті ж самі дії, описані вище: спершу одночасно включаєте **L1**, **L2** і **L3**, при цьому після відпускання кнопок світлодіоди **L2** і **L3** відключаться, що вказує на правильно здійснене відключення.

#### ТЕХНІЧНЕ ОБСЛУГОВУВАННЯ

##### Фільтр-жировловлювач

Затримує частки жиру, що утворюються під час приготування їжі.

Необхідно очищати один раз на місяць (або коли система індикації насичення фільтрів - якщо у моделі передбачено встановлення такої системи - вказує на цю необхідність), з використанням неагресивних миючих засобів, вручну або у посудомийній машині, в режимі низької температури і короткого циклу.

При митті в посудомийній машині, фільтр-жировловлювач може певною мірою знебарвитись, проте його фільтруючі властивості залишаються незмінними.

Фільтр з активованим вугіллям (тільки для моделей з рециркуляцією повітря) поглинає неприємні запахи, що виникають під час приготування їжі. Насичення фільтра з активованим вугіллям відбувається після більш-менш тривалого використання, в залежності від типу приготування їжі і регулярності очищення жирового фільтра. У будь-якому випадку необхідно замінити картридж принаймні кожні чотири місяці.

Встановити фільтри з активованим вугіллям можливо після видалення фільтру-жировловлювачу (мал.13) (не входить в комплект поставки).

**Järgige täpselt juhendit.** Juhendi eiramise tõttu seadmele tekitatud võimalike probleemide ja kahjustuste või seadme süttimise eest tootja või tarnija ei vastuta. Õhupuhasti on ette nähtud ainult toiduvalmistamisel tekkiva suitsu ja auru eemaldamiseks ning ainult koduses majapidamises kasutamiseks.

**Õhupuhasti välimus võib erineda juhendi joonistel kujutatust, kuid kasutus-, hooldus- ja paigaldusjuhised on sellest hoolimata samad.**

! Hoidke juhend kindlasti alles, et saaksite seda igal ajal kasutada. Toote müümise, äraandmise või ümberpaigutamise korral jälgige, et juhend oleks sellega kaasas.

! Lugege juhiseid tähelepanelikult: need sisaldavad olulist teavet seadme paigaldamise, kasutamise ja ohutuse kohta.

! Ärge muutke toote ega väljalasketorude elektriühendust ega mehaanilisi omadusi.

! Enne seadme paigaldamist kontrollige, et ükski komponent ei oleks kahjustatud. Kui mõni komponent on kahjustatud, jätke toode paigaldamata ja pöörduge edasimüüja poole.

## Hoiatused

Iga kord enne seadme puhastamist ja hooldamist eemaldage see vooluvõrgust kas pistiku väljatõmbamise või korteri/eramu pealüliti väljalülitamise teel.

Seadet paigaldades ja hooldades kandke alati töökindaid. Seadet tohivad kasutada lapsed alates 8. eluaastast ja füüsilise või vaimse puudega või vajalike kogemuste ja teadmisteta isikud, kuid üksnes järelevalve all või pärast seda, kui neile on õpetatud seadme ohutut kasutamist ja tutvustatud seadmega kaasneva võimalid ohte.

Lastel ei tohi lubada seadmega mängida.

Lapsed ei tohi seadet ilma järelevalveta puhastada ega hooldada.

Ruumis peab olema piisav ventilatsioon, kui õhupuhastit kasutatakse samaaegselt gaasiseadmete või muude kütustega.

Õhupuhastit tuleb seest ja väljast sageli puhastada (**VÄHEMALT KORD KUUS**), järgides juhendis antud hooldusjuhiseid.

Kui seadme puhastamise ning filtrite vahetamise ja puhastamise juhiseid ei täideta, toob see kaasa tuleohtu.

Toidu flambeerimine on rangelt keelatud.

Lahtine leek kahjustab filtrit ja võib põhjustada tulekahju, mistõttu seda tuleb igal juhul vältida.

Praadimine peab toimuma alati järelevalve all, et ülekuumenenud õli ei süttiks.

**TÄHELEPANU!** Keedupinna kasutamise ajal võivad õhupuhasti välised osad kuumeneda.

**Tähelepanu!** Ärge ühendage seadet vooluvõrku enne, kui see on täielikult paigaldatud.

Järgige täpselt kohalikke eeskirju suitsu ärājuhtimise tehniliste ja ohutusnõuete kohta.

Äratõmmatud õhku ei tohi juhtida torusse, mida kasutatakse gaasiseadmete või muude kütuste tekitatud suitsu ärājuhtimiseks.

Ärge kasutage õhupuhastit kunagi, ilma et võre oleks korralikult paigaldatud!

Õhupuhastit ei tohi MITTE KUNAGI kasutada toetuspinnana, kui seda ei ole otsesõnu ette nähtud.

Kasutage paigaldamiseks ainult tootega komplektis olevaid kinnituskruvisid; kui kruvisid ei ole komplektis, tuleb osta õiget tüüpi kruvid. Kasutage paigaldusjuhendis ette nähtud õige pikkusega kruvisid. Kahtluse korral küsige nõu volitatud hoolduskeskusest või sarnase kvalifikatsiooniga asjatundjatelt.


**TÄHELEPANU!** Kui kruvisid ja kinnitusvahendeid ei paigaldata vastavalt neile juhistele, võib see tuua kaasa elektriga seotud ohtusid.

Juhendi eiramise tõttu seadmele tekitatud probleemide ja kahjustuste või seadme süttimise eest tootja või tarnija ei vastuta.

Et oma tooteid pidevalt paremaks muuta, jäta me endale õiguse arendada nende tehnilisi omadusi, toimimist ja välimust. Välismootoriga režiimi korral tuleb õhupuhasti normaalseks toimimiseks kasutada sama tootja tõmbeventilaatorit (välismootorit).

Seade on märgistatud vastavalt Euroopa direktiivile 2012/19/EC elektri- ja elektroonikaseadmete jäätmete kohta (Waste Electrical and Electronic Equipment, WEEE). Toote nõuetekohase kõrvaldamisega aitab kasutaja ära hoida võimalikke kahjusid keskkonnale ja tervisele.



Sümbol  tootel või sellega kaasas olevates dokumentides tähendab, et toodet ei tohi käsitleda olmejäätmena, vaid see tuleb viia elektri- ja elektroonikaseadmete ringlussevõtuks ette nähtud kogumispunkti. Toode tuleb kõrvaldada kooskõlas sellekohaste kohalike eeskirjadega. Toote käitlemise, taaskasutamise ja ringlussevõtu kohta lisateabe saamiseks võtke ühendust asjaomase kohaliku ametiasutuse, jäätmeettevõtte või toote müünud kauplusega.

Seade on projekteeritud, katsetatud ja valmistatud kooskõlas standarditega, mis käsitlevad:

- ohutust: CEI/EN 60335-1; CEI/EN 60335-2-31, CEI/EN 62233;
  - toimivust: CEI/EN 61591; ISO 5167-1; ISO 5167-3; ISO 5168; CEI/EN 60704-1; CEI/EN 60704-2-13; ISO 3741; EN 50564; CEI 62301;
  - elektromagnetilist ühilduvust (EMC): EN 55014-1; CISPR 14-1; EN 55014-2; CISPR 14-2; CEI/EN 61000-3-2; CEI/EN 61000-3-3.
- Soovitusi õigeks keskkonnamõju vähendavaks kasutamiseks: toiduvalmistamist alustades lülitage õhupuhasti sisse miinimumvõimsusel ja jätke see tööle ka mõneks minutiks pärast toiduvalmistamise lõpetamist. Suurendage võimsust ainult juhul, kui suitsu ja auru on väga palju, ning turborežiimi kasutage ainult äärmisel juhul. Et lõhna eemaldav süsteem toimiks tõhusalt, vahetage vastavalt vajadusele filtrit/filtreid/sütt. Puhastage vajaduse korral rasvafiltrit, et see toimiks tõhusalt. Võimalikult suure tõhususe ja võimalikult väikese müra tagamiseks kasutage juhendis ette nähtud maksimaalse läbimõõduga torusid.

### Kasutamine

Õhupuhastit saab kasutada äratõmberežiimil või filtreerival siseringlusega režiimil.

### Äratõmberežiim



Aur juhitakse ühendusääriku külge kinnitatud väljalasketoru kaudu välja.

Väljalasketoru peab olema sama läbimõõduga nagu ühendusrõngas.

## Filtreerimisrežiim



Äratõmmatud õhk puhastatakse rasvast ja juhitakse ruumi tagasi. Õhupuhasti kasutamiseks sellel režiimil tuleb osta SEE YOU filtrikomplekt, mis sisaldab pika kasutusajaga söefiltreid (joonis 13) ja torusid, mis juhivad õhu seadme eesossa.

Märkus. Söefiltrid läbinud õhk juhitakse kööki tagasi läbi toru, mis suunab õhu kapi küljele.

## Paigaldamine

Märkus. Seade tuleb paigaldada nii, et tagada võimalikeks parandustöödeks alaline juurdepääs seadmele ja selle elektroonilistele komponentidele.

**HOIATUS.** Elektroonilisi komponente sisaldav metallkarp tuleb paigutada vähemalt 65 cm kaugusele gaaspliidist ja igal juhul 65 cm kaugusele õhupuhasti sissetõmbeavast.

**SOOVITUS.** Soovitame paigaldada elektroonilisi komponente sisaldava metallkarbi vähemalt 10 cm kõrgusele põrandast ja piisavalt kaugemale kõikidest soojusallikatest (nt pliidi külg või keedupind).

Kui gaaspliidi paigaldamisjuhendis on ette nähtud suurem kaugus, tuleb seda järgida.

## Elektriühendus

Õhupuhasti peab voluvõrguga ühendama kvalifitseeritud spetsialist.

Vooluvõrgu pingele peab vastama õhupuhasti siseküljel asuval etiketil näidatud pingele. Kui õhupuhastil on olemas pistik, tuleb see ühendada nõuetekohase pistikupesaga, mille asukoht on juurdepääsetav ka pärast seadme paigaldamist. Kui pistik puudub (seade ühendatakse otse vooluvõrku) või kui pistikupesa ei asu pärast seadme paigaldamist juurdepääsetavas kohas, paigaldage vastavalt asjakohasele juhendile nõuetekohane bipolaarne kaitselüliti, mis tagab täieliku väljalülitamise vooluvõrgust ülepinge III kategooria tingimustel.

**Tähelepanu!** Iga kord enne õhupuhasti vooluvõrku ühendamist ja kontrollimist, kas seade toimib nõuetekohaselt, jälgige, et elektri kaabel oleks korralikult ühendatud.

## Paigaldamine

Enne seadme paigaldamist kontrollige, et ükski komponent ei oleks kahjustatud. Kui mõni komponent on kahjustatud, jätke seade paigaldamata ja pöörduge edasimüüja poole. Samuti lugege tähelepanelikult läbi kõik alljärgnevad juhised.

Kasutage õhu väljajuhtimiseks maksimaalselt 5 meetri pikkust toru.

- Torustikus peaks olema võimalikult vähe pöördekohti, sest iga pöördekoht vähendab tõmbe tõhusust ühe jooksva meetri ulatuses (nt kui torustikus on kaks 90° nurka, ei tohiks see olla üle 3 meetri pikk).
- Vältige järske suunamuutusi.
- Kasutage toru, mille läbimõõt on kogupikkuses 150 mm.
- Kasutage nõuetele vastavast materjalist toru.
- Eeltoodud juhiste täitmata jätmise korral ei vastuta tarnija läbilaske ja müratasemega seotud probleemide eest ning garantii ei kehti.

Enne ava tegemist kontrollige, et kapi selles osas, kuhu õhupuhasti paigutatakse, ei oleks kapi detaile või muid osi, mis võiksid paigaldamist takistada. Kontrollige, et õhupuhasti ja keedupinna mõõtmed oleksid kapiga vastavuses ja paigaldamine seega teostatav.

- Tehke keedupinna tahaossa nelinurkne ava, mille mõõtmed on järgmised (joonis 1):

**832mm X 102mm.**

- Asetage õhupuhasti ülevalt poolt avasse, nagu on näidatud joonisel 2.

Kinnitage õhupuhasti kapi sisemusse, kasutades komplektis olevaid kinnitustugesid (joonis 3). Kinnitage toed õhupuhasti alla, et toe alaosa ja kapi põhja vahele jääks 2 mm vahe (joonis 4). See vahe võimaldab seadmel kinnitamise ajal allapoole nihkuda, et roostevabast terasest raam täpselt töötasapinnaga sobituks.

- Enne kruvide kinnitamist kapi külge kontrollige, et toode oleks tööpinna täpselt risti.

Paigutage mootor toote alla, nii et allatõmbe-seadme (downdraft) õhuväljalaskeava oleks kohakuti mootori sissetõmbeavaga (joonis 5); ühendage mõlemad äärikud (näidatud nooltega joonisel 5) komplektis oleva toruga, lõigates selle alt parajaks vastavalt kapi kõrgusele.

Kasutada võib ka allatõmbe-seadme tagumist õhuväljalaskeava (joonis 6), tingimusel et kapi mõõtmed seda võimaldavad. Sellisel juhul tuleb tagumise väljalaskeava äärik paigaldada pärast allatõmbe-seadme kinnitamist kapi sisse.

Joonised 7 ja 8 illustreerivad paigaldamist skeemiliselt.

Tõmbeventilaatorist väljuv õhk tuleb juhtida filtreerimisrežiimi korral kapist välja ning äratõmberežiimi korral hoonest välja.

- Paigutage elektroonilisi komponente sisaldav metallkarp kohta, kus see oleks võimalikeks parandustöödeks kergesti juurdepääsetav, ja ühendage selle elektrijuhtmed õhupuhastiga (joonis 14).

- Ühendage seade vooluvõrku.

Avage vastavalt kasutusjuhendile klaas ning paigaldage rasvafiltrid, filtreerimisrežiimi korral söefiltrid ja iluvõre.

Rasvafiltrid tuleb paigaldada vastavalt joonisele 11, asetades need seadme sisse, kuni need paika jäävad; eemaldamine toimub vastupidises suunas.

Söefiltrid (kui need on vajalikud) tuleb paigaldada enne rasvafiltreid samal viisil.

Pärast filtrite paigaldamist pange paika iluvõre, vt joonised 11 ja 12. Võre saab eemaldada selleks ette nähtud käepidemete abil, mis on näidatud joonisel 12.

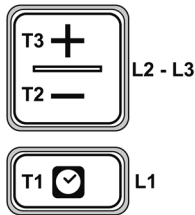
### **Kasutamine**

Toote normaalseks toimimiseks tuleb avada klaas järgmisel viisil.

Vajutage klaasi eesosa allapoole, nagu on näidatud joonisel 9. Klaas tuleb lahti ja tekib u 2 cm ava. Seejärel keerake seda, kuni ava on olenevalt vajadusest kas 45° või 90° (vt joonis 10).

Pärast klaasi avamist võib käivitada mootori, kasutades lülituspaneeli allpool kirjeldatud viisil.





- T1.** Sisse- ja väljalülitamine ja taimer: vajutage ja valige automaatse väljalülitamise aeg:  
Võimsus 1: 20 minutit  
Võimsus 2: 15 minutit  
Võimsus 3: 10 minutit  
Intensiivne võimsus: 5 minutit
- T2.** Tõmbevõimsuse vähendamine  
**OFF 1:** vajutage korduvalt, et vähendada tõmbe- võimsust kuni õhupuhasti väljalülitamiseni  
**OFF 2:** vajutage pikalt mistahes võimsusel
- T3.** Tõmbevõimsuse suurendamine (**1-2-3-Intensiivne**)

Intensiivne võimsus kestab u 5 minutit, misjärel lülitub automaatselt sisse võimsus 2.

### Filtrite küllastumise näidik

Õhupuhasti annab märku, kui on vaja filtreid hooldada.

**Rasvafilter** (u iga 40 kasutustunni järel): kõik sinised LED-tuled.

**Aktiivsõega lõhnafilter** (u iga 160 kasutustunni järel): kõik sinised LED-tuled, tuled L2 ja L3 vilguvad.

### Filtrite küllastumise näidiku nullimine

Pärast filtrite hooldamist vajutage pikalt nuppe T1 ja T3. Tuled L1, L2 ja L3 vilguvad lühikest aega siniselt ja seejärel kustuvad.

### Aktiivsõega lõhnafiltri küllastumise näidiku aktiveerimine

See näidik on tavaliselt deaktiveeritud. Näidiku aktiveerimiseks toimige järgmiselt.

**Kui õhupuhasti** on välja lülitatud, vajutage pikalt ja samaaegselt nuppe T1 ja T2. Kõigepealt süttib tuli L1 ning seejärel ka L2 ja L3. Pärast vajutamise lõpetamist vilguvad L2 ja L3 lühikest aega, näidates, et aktiveerumine on toimunud.

**Sõefiltri küllastumise näidiku deaktiveerimine:** korrake eespool kirjeldatud toimingut. Kõigepealt süttivad samaaegselt tuled L1, L2 ja L3; pärast vajutamise lõpetamist tuled L2 ja L3 kustuvad, näidates, et deaktiveerumine on toimunud.

## HOOLDUS

### Rasvafilter

Eemaldab toiduvalmistamisel tekkivad rasvaosakesed.

Rasvafiltrit ja selle all olevat kogumisresti tuleb puhastada kord kuus (või kui filtrite küllastumise näidik – juhul kui see on mudelil olemas – selleks märku annab) pehme toimeelise puhastusvahendiga kas käsitsi või madalal temperatuuril ja lühikese tsükliga nõudepesumasinas.

Nõudepesumasinas pesemisel võib metallist rasvafiltri värv tuhmuda, kuid selle filtreerimisomadused jäävad täielikult muutumatuks.

Aktiivsõega filter (üksnes filtreerimisrežiimi korral)

Eemaldab toiduvalmistamisel tekkiva ebameeldiva lõhna. Sõefiltri küllastumise aeg sõltub toiduvalmistamise viisist ja rasvafiltri puhastamise korrapärasusest. Igal juhul tuleb filtrikassett asendada maksimaalselt iga nelja kuu tagant. Sõefiltrite (ei kuulu komplekti) paigaldamiseks tuleb rasvafiltrid välja võtta (joonis 13).

**Griežtai laikykitės šioje instrukcijų knygelėje pateiktų nurodymų.** Gamintojas neprisiima jokios atsakomybės už įvairius nepatogumus, nuostolius ar gaisrus, kuriuos gali sukelti gaminys dėl šioje instrukcijų knygelėje pateiktų nurodymų nesilaikymo. Gartraukis pritaikytas gaminant maistą susidarantiems dūmams ir garams šalinti ir skirtas tik buities reikmėms.

Išoriškai gartraukis gali atrodyti kitaip, nei pavaizduota šioje knygelėje, tačiau montavimo, naudojimo ir priežiūros nurodymai yra tokie pat.

! Svarbu išsaugoti šias instrukcijas, kad galėtumėte bet kuriuo metu jas paskaityti. Jei gaminį parduotumėte, perleistumėte kitiems ar perkeltumėte į kitą vietą, įsitinkinkite, kad instrukcijos liko kartu su juo.

! Įdėmiai perskaitykite instrukcijas, nes jose pateikiama svarbi informacija apie montavimą, naudojimą ir saugą.

! Nekeiskite elektrinių ir mechaninių gaminio ar oro išleidimo vamzdžių savybių.

! Prieš atlikdami gaminio montavimo darbus, įsitinkinkite, kad nepažeista nė viena jo sudedamoji dalis. Jei dalys pažeistos, nutraukite montavimo darbus ir susisiekite su gaminio platintoju.

## Įspėjimai

Prieš bet kokį priežiūros ar valymo veiksmą reikia išjungti gartraukį iš elektros tinklo, ištraukiant iš lizdo kištuką arba išjungiant pagrindinį jungiklį.

Atlikdami bet kokį montavimo ar valymo veiksmą, mūvėkite darbinės pirštines. Vaikai nuo 8 metų amžiaus ir žmonės, turintys fizinę, jutiminę ar protinę negalią arba neturintys patirties ar reikiamų žinių, įrenginį gali naudoti tik prižiūrimi už juos atsakingo asmens arba gavę atitinkamus nurodymus dėl saugaus įrenginio naudojimo ir supratę visus pavojus, susijusius su jo naudojimu.

Vaikams neturi būti leidžiama žaisti su įrenginiu.

Vaikai neturi atlikti valymo ir priežiūros veiksmų be suaugusiųjų priežiūros.

Patalpa turi būti gerai vėdinama, kai virtuvinis gartraukis naudojamas kartu su kitais dujiniais ar kitais su degiomis medžiagomis veikiančiais įrenginiais.

Gartraukį reikia dažnai valyti tiek iš išorės, tiek iš vidaus (BENT VIENĄ KARTĄ PER MĖNESĮ), kaip aiškiai nurodyta šioje priežiūros instrukcijų knygelėje.

Nesilaikant gartraukio valymo, filtrų valymo ir keitimo nurodymų padidėja gaisro pavojus.

Griežtai draudžiama po gartraukiu gaminti maistą ant ugnies.

Atvira ugnis pažeidžia filtrus ir gali sukelti gaisrą, todėl griežtai nurodoma jos vengti.

Kepant reikia prižiūrėti, kad neužsidegtų įkaitę aliejus.

**DĖMESIO!** Viryklei veikiant, pasiekiamos gartraukio dalys gali labai įkaisti.

**Dėmesio!** Nejunkite įrenginio į elektros tinklą, kol nebaigėte montuoti.

Griežtai laikykitės vietinės valdžios pateiktų taisyklių dėl išmetamų dūmų techninių parametrų ir saugos.

Įsiurbiamas oras negali būti nukreipiamas į vamzdyną, naudojamą dujinių ar kitų degių medžiagų pagrindu veikiančių įrenginių išskiriamiems dūmams šalinti. Niekuomet nenaudokite gartraukio tinkamai neįrengę grotelių!

**NIEKUOMET** nenaudokite gartraukio kaip atramos, nebent aiškiai nurodyta kitaip.


Montuodami naudokite tik kartu su gaminio tiekiamus tvirtinimo varžtus, o jeigu jų negavote, kitus tinkamos rūšies varžtus. Naudokite montavimo instrukcijose nurodyto tinkamo ilgio varžtus. Kilus dvejonų, kreipkitės į įgaliotąjį priežiūros centrą ar panašios srities kvalifikuotą personalą.

**DĒMESIO!** Varžtus ir kitus tvirtinimo elementus pritvirtinus ne pagal šiose instrukcijose pateiktus nurodymus, gali kilti su elektra susijęs pavojus.

Gamintojas nepriima jokios atsakomybės už įvairius nepatogumus, nuostolius ar gaisrus, kuriuos gali sukelti įrenginys dėl šioje instrukcijų knygelėje pateiktų nurodymų nesilaikymo.

Kadangi nuolat siekiame gerinti kokybę, pasilikame teisę keisti gaminių technines, funkcines ir estetines savybes pagal produkcijos tobulinimo patirtį. Norint užtikrinti tinkamą gartraukio modelio su išoriniu varikliu veikimą, būtina naudoti to paties gamintojo ištraukiamąjį bloką (išorinį variklį).

Šis prietaisas pažymėtas pagal ES direktyvą 2012/19/EC dėl elektros ir elektroninės įrangos atliekų (EEĖ atliekų). Pasirūpindamas, kad gaminys būtų išmestas tinkamai, vartotojas padeda išvengti neigiamų pasekmių aplinkai ir sveikatai.

Simbolis  ant gaminio ar jo dokumentuose rodo, jog gaminys negali būti išmetamas su buitinėmis atliekomis, o turi būti pristatytas į tam tikrą atliekų surinkimo punktą, kad elektriniai ir elektroniniai prietaisai būtų perdirbami ir naudojami pakartotinai. Gaminį išmeskite laikydamiesi vietinių atliekų šalinimo normų. Norėdami gauti daugiau informacijos apie šio gaminio atliekų tvarkymą, surinkimą ir pakartotinį naudojimą, kreipkitės į specialią vietinę įstaigą, buitinių atliekų surinkimo centrą ar parduotuvę, kurioje gaminys pirktas.

Įrenginys suprojektuotas, išbandytas ir pagamintas pagal šiuos standartus:

- Sauga: EN/IEC 60335-1; EN/IEC 60335-2-31, EN/IEC 62233.

- Eksploatavimas: EN/IEC 61591; ISO 5167-1; ISO 5167-3; ISO 5168; EN/IEC 60704-1; EN/IEC 60704-2-13; ISO 3741; EN 50564; IEC 62301.

- Elektromagnetinis suderinamumas: EN 55014-1; CISPR 14-1; EN 55014-2; CISPR 14-2; EN/IEC 61000-3-2; EN/IEC 61000-3-3.

Tinkamo naudojimo patarimai, siekiant sumažinti poveikį aplinkai: kai pradėsite virti ar kepti, įjunkite gartraukį, nustatykite mažiausią greitį ir, baigę virti ar kepti, palikite jį veikti dar kelioms minutėms. Greitį didinkite tik jei susikaupia daug dūmų ar garų, o intensyvaus veikimo (booster) funkciją naudokite tik kraštutiniais atvejais. Norėdami užtikrinti tik kraštutiniais atvejais. Norėdami užtikrinti kvapų sugerties efektyvumą, keiskite anglies filtrą (-us). Norėdami užtikrinti riebalų filtro (-ų) veiksmingumą, valykite jį (juos). Kad įrenginys veiktų efektyviai ir nepernelyg triukšmingai, naudokite didžiausio šiame vadove nurodyto skersmens kanalą.

## Naudojimas

Gartraukis gali būti naudojamas oro ištraukimo į išorę režimu arba vidinės recirkuliacijos filtravimo režimu.

## Oro ištraukimo režimas



Garai išstumiami į išorę per išleidimo vamzdį, pritvirtintą prie jungės.

Vamzdžio skersmuo turi atitikti sujungimo žiedo skersmenį.

## Filtravimo režimas



Prieš išleidžiant į patalpą, iš oro pašalinami riebalai. Norint naudotis šios versijos gartraukiu, privaloma įsigyti filtruojamojo bloko montavimo rinkinį SEE YOU – jame rasite ne tik ilgalaikių anglies filtrų (13 pav.), bet ir vamzdžių, kuriais oras nukreipiamas į priekinę dalį.

Pastaba: cirkuliuojantis oras, perėjęs anglies filtrus, patenka atgal į virtuvę vamzdžiu, kuriuo oras nukreipiamas į vieną spintelės šoną.

## Montavimas

Pastaba: gartraukis turi būti montuojamas taip, kad jį ir jo elektronines dalis visuomet būtų galima pasiekti prireikus atlikti techninės priežiūros darbus.

**ĮSPĖJIMAS:** metalinę dėžutę su elektroniniais komponentais pritvirtinkite ne mažesniu nei 65 cm nuo dujinės kaitlentės arba 65 cm atstumu nuo traukos taško.

**PATARIMAS:** rekomenduojama metalinę dėžutę su elektroniniais komponentais įrengti bent 10 cm atstumu nuo žemės ir pakankamu atstumu nuo bet kokių šilumos šaltinių (pvz., orkaitės ar kaitlentės). Jei dujinės viryklės montavimo instrukcijoje nurodomas didesnis atstumas, būtina jį taisyti.

## Prijungimas prie elektros tinklo

Gartraukį prie elektros tinklo turi prijungti kvalifikuotas ir specializuotas techninis personalas.

Elektros tinklo įtampa turi atitikti įtampą, nurodytą etiketėje, priklijuotoje gartraukio viduje. Jei yra kištukas, jį reikia jungti į galiojančius norminius aktus atitinkantį elektros lizdą, esantį prieinamoje vietoje ir po gartraukio sumontavimo. Jeigu kištuko nėra (jungiamo tiesiogiai prie elektros tinklo) arba prieinamoje vietoje nėra elektros lizdo, turi būti naudojamas dvipolis jungiklis, pagal visas įrengimo taisykles užtikrinantis visišką atjungimą nuo elektros tinklo esant per aukštai III kategorijos įtampai.

**Dėmesio!** Prieš vėl jungdami gartraukį prie elektros tinklo ir tikrindami, ar jis tinkamai veikia, visada įsitikinkite, kad tinklo kabelis įrengtas tinkamai.

## Montavimas

Prieš pradėdami montuoti įrenginį, įsitikinkite, kad nėra viena jo sudedamoji dalis nepažeista ir nesugadinta. Priešingu atveju montuoti nepradėkite, susisiekite su platintoju. Be to, atidžiai perskaitykite visus toliau pateiktus svarbius nurodymus.

Naudokite ne ilgesnį nei 5 metrų oro išleidimo vamzdį.

- Rekomenduojama riboti jungiamojo vamzdžio linkių skaičių, nes kiekvienas linkis mažina traukos efektyvumą, skaičiuojamą 1 ilginui metrui (pvz., jeigu yra du 90° linkiai, vamzdis turi būti ne ilgesnis nei 3 metrai).

- Venkite staigiai keisti vamzdžio kryptį.
- Naudokite 150 mm skersmens vamzdį. Skersmuo turi būti vienodas per visą vamzdžio ilgį.
- Naudokite vamzdį iš norminiuose aktuose nurodytų medžiagų.
- Gamintojas neprisiima atsakomybės už netinkamą gaminio veikimą arba jo keliamą triukšmą ir neteikia jokios garantijos, jeigu gaminį montuodamas klientas nesilaikė instrukcijoje pateiktų reikalavimų.

Prieš gręžiant angą, būtina įsitikinti, kad spintelės vidinėje dalyje, gartraukio tvirtinimo lygyje, nėra jokių spintelės elementų ar kitų ypatumų, dėl kurių būtų neįmanoma tinkamai sumontuoti gaminį. Taip pat įsitikinkite, kad gartraukio ir kaitlentės matmenys atitinka spintelės dydį ir juos galima sumontuoti tinkamai.

- Kaitlentės galinėje dalyje išgręžkite toliau nurodytą matmenų stačiakampio formos angą: (1 pav.).

**832mm X 102mm.**

- Įdėkite gartraukį į išgręžtą angą iš viršaus, kaip pavaizduota piešinyje (2 pav.).

Pritvirtinkite gartraukį spintelės viduje, naudodami specialias komplekte esančias plokšteles (3 pav.). Pritvirtinkite plokšteles prie gartraukio apatinės dalies. Tarp apatinės plokštelės dalies ir spintelės dugno palikite 2 mm (4 pav.). Toks atstumas suteiks galimybę patraukti gaminį į apačią jį tvirtinant, kad nerūdijančiojo plieno rėmas tinkamai prisispautų prie darbinio paviršiaus.

- Prieš užverždami varžtus spintelėje, įsitinkinkite, kad gaminys yra statmenai darbiniam paviršiui.

Išdėstykite ištraukiamąjį bloką po gaminiu taip, kad įrenginio oro išleidimo anga sutaptų su oro įtraukimo į traukos variklį anga (5 pav.). Sujunkite dvi junges (pažymėtas rodyklėmis 5 pav.) komplekte tiekiamu vamzdžiu, nupjaukite jį, atsizvelgdami į spintelės aukštį.

Ištraukimo įtaiso galinė oro išleidimo anga (6 pav.) gali būti naudojama tik tuo atveju, jei tai įmanoma pagal spintelės matmenis. Šiuo atveju galinės oro išmetimo angos jungė sumontuojama pritvirtinus ištraukimo įtaisą spintelėje.

7 ir 8 pav. pateikiami montavimo pavyzdžiai.

Iš traukos variklio išeinantis oras turi būti nukreipiamas į spintelės išorę, jei naudojate filtravimo modelį, arba į patalpos išorę, jei naudojate ištraukiamąjį modelį.

- Padėkite metalinę dėžutę su elektroniais komponentais lengvai prieinamoje vietoje, kad prireikus būtų galima atlikti priežiūros darbus, ir prijunkite jos elektros jungtis prie gartraukio (14 pav.).

- Įjunkite gaminį į elektros tinklą.

Atidarę stiklinę dalį, kaip nurodyta veikimo skyrelyje, įdėkite riebalų filtrus ir, jei naudojate filtravimo modelį, anglies filtrus ir dekoratyvines groteles.

Riebalų filtrai įdedami, kaip pavaizduota 11 pav., į specialų lizdą gaminio viduje. Filtrai išimami atvirkštine tvarka.

Anglies filtrai, jei naudojami, įdedami tokiu pat būdu prieš įdedant riebalų filtrus.

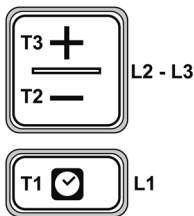
Įdėję filtrus, įdėkite dekoratyvines groteles specialiai tam skirtoje vietoje (žr. 11 ir 12 pav.). Groteles galima išimti paėmus už specialių rankenėlių, pavaizduotų 12 pav.

### **Veikimas**

Norint užtikrinti tinkamą gaminio veikimą, reikia atidaryti stiklinę dalį atliekant toliau išvardytus veiksmus.

Pastumkite stiklą priekinėje dalyje žemyn, kaip pavaizduota 9 pav. Stiklas atsiskirs ir atsidarys maždaug 2 cm. Atlenkite jį iki 45° arba 90° pagal poreikį (žr. 10 pav.).

Atidarius stiklinę dalį, galima įjungti traukos variklį naudojant pavaizduotą valdymo mygtukų skydelį.



- T1.** Laikmačio įjungimo ir išjungimo mygtukas: paspauskite norėdami įjungti automatinio išjungimo funkciją:  
 1 greitis – 20 minučių  
 2 greitis – 15 minučių  
 3 greitis – 10 minučių  
 Intensyvus greitis – 5 minutės
- T2.** Traukos greičio (galios) mažinimo mygtukas  
**OFF 1:** paspauskite kelis kartus, norėdami sumažinti greitį iki gartraukio išsijungimo.  
**OFF 2:** įrenginiui veikiant bet kokių greičiu, laikykite nuspaudę.
- T3.** Įjungimo (ON) ir traukos greičio (galios) didinimo (1, 2, 3, **intensyvus**) mygtukas

Intensyvus greitis veikia 5 minutes. Praėjus šiam laikui automatiškai nustatomas 2 greitis.

### Filtrų prisotinimo indikatorius

Gartraukis perspėja apie būtinybę atlikti filtrų priežiūrą:  
**Riebalų filtras (apytiksliai kas 40 naudojimo valandų): visi šviesos diodai skleidžia žydrą šviesą.**  
**Aktyviosios anglies kvapų filtras (apytiksliai kas 160 naudojimo valandų): visi šviesos diodai skleidžia žydrą šviesą, o šviesos diodai L2 ir L3 mirksi.**

### Filtrų prisotinimo indikatorius išjungimas

Atlikę filtrų priežiūrą, paspauskite ir palaikykite mygtukus **T1** ir **T3** – šviesos diodai **L1**, **L2** ir **L3** kurį laiką pamirksi, skleisdami žydrą šviesą, ir išsijungia.

### Aktyviosios anglies kvapų filtro prisotinimo indikatorius funkcijos išjungimas

Paprastai šio indikatorius funkcija yra išjungta. Norėdami ją įjungti, atlikite tokius veiksmus:

**Išjungę gartraukį**, vienu metu paspauskite ir palaikykite mygtukus **T1** ir **T2**: iš pradžių įsijungia **L1**, vėliau – **L2** ir **L3**, o nuspaustus mygtukus atleisus šviesos diodai **L2** ir **L3** ima mirksėti – tai reiškia, kad funkcija įjungta.

**Anglies filtro prisotinimo indikatorius išjungimas:** pakartokite išvardytus veiksmus – iš pradžių vienu metu įsijungia šviesos diodai **L1**, **L2** ir **L3**, o nuspaustus mygtukus atleisus šviesos diodai **L2** ir **L3** išsijungia – tai reiškia, kad funkcija išjungta.

### PRIEŽIŪRA

#### Riebalų filtras

Sulaiko kepat ar verdant į orą patenkančių riebalų daleles. Riebalų filtrą ir po juo esančias groteles valykite kartą per mėnesį (arba kai nurodo filtrų prisotinimo indikacijos sistema, jei ji yra turimame modelyje). Valykite švelniais valikliais rankomis arba plaukite indaplovėje žemoje temperatūroje trumpu ciklu.

Plaukant indaplovėje, metalinis riebalų filtras gali prarasti spalvą, bet jo filtravimo savybės išlieka nepakitusios.

Aktyviosios anglies filtras (tik filtravimo modelyje) Naikina nemalonius kvapus, atsirandancius gaminant maistą. Anglies filtras prisisotina naudojant ilgą laiką, priklausomai nuo viryklės rūšies ir riebalų filtro valymo reguliarumo. Bet kuriuo atveju kasetę reikia keisti ne dažniau kaip kas keturis mėnesius.

Išėmus riebalų filtrus, galima įdėti anglies filtrus (13 pav.) (komplekte nėra).

**Stingri pieturēties pie instrukcijām, kas ir norādītas šajā rokasgrāmatā.** Tiek noraidīta jebkāda veida atbildība par ierīci izraisītām iespējamām neērtībām, bojājumiem vai ugunsgrēkiem, kas izriet no šajā rokasgrāmatā uzrādīto instrukciju neievērošanas dēļ. Gaisa nosūcējs ir izveidots ēdiena pagatavošanas dūmu un tvaiku iesūkšanai un tas ir domāts izmantošanai mājas apstākļos.

Gaisa nosūcējam var būt savādākas estētikas īpašības, nekā tas tiek uzrādīts šīs rokasgrāmatas attēlos; jebkurā gadījumā lietošanas, tehniskās apkopes un instalācijas instrukcijas paliek tādas pašas.

! Ir svarīgi saglabāt šo rokasgrāmatu, lai varētu pie tās griezties jebkurā brīdī. Pārdošanas, nodošanas vai pārceļšanās gadījumā, ir jāpārliecinās, ka tā paliek kopā ar ierīci.

! Uzmanīgi izlasīt instrukcijas: tajās atrodas svarīga informācija saistībā ar instalāciju, lietošanu un drošību.

! Neveikt elektriskā vai mehāniskā rakstura izmaiņas uz ierīces vai izlādes caurulēm.

! Pirms sākt ierīces ierīkošanu, ir jāpārbauda, ka neviena sastāvdaļa nav bojāta. Pretējā gadījumā, ir jāgriežas pie tās pārdevēja un nedrīkst veikt ierīkošanu.

## Brīdinājumi

Pirms jebkāda veida tīrīšanas vai tehniskās apkopes operācijas, ir jāatslēdz gaisa nosūcējs no elektriskā tīkla, atvienojot kontaktdakšu vai arī atslēdzot mājokļa galveno slēdzi.

Visām instalācijas un tehniskās apkopes operācijām ir jāizmanto darba cimdī. Ierīci nevar izmantot bērni, kas ir jaunāki par 8 gadiem un personas ar samazinātām fiziskām, maņas un prāta spējām, vai arī personas bez pieredzes vai bez pietiekamām zināšanām, ja nu tikai tās atrodas uzraudzībā vai arī pēc tam, kad tās saņēma instrukcijas attiecībā ar ierīces drošu lietošanu un tās saprata ar to saistītu bīstamību. Ir jāuzrauga bērni, lai tie nerotaļātos ar ierīci.

Bērniem bez uzraudzības nedrīkst veikt ierīces tīrīšanu un tehnisko apkopi.

Telpai ir jābūt pietiekamai ventilācijai, kad gaisa nosūcējs tiek izmantots vienlaicīgi ar citām gāzes vai citu degvielu ierīcēm.

Gaisa nosūcējs ir bieži jātīra gan no iekšpuses, gan no ārpuses (VISMĀZ REIZI MĒNESĪ), ir jebkurā gadījumā, jāievēro tas, kas ir skaidri uzrādīts šajā rokasgrāmatā uzrādītajās tehniskās apkopes instrukcijās.

Gaisa nosūcēja tīrīšanas un filtru nomaiņišanas un tīrīšanas normu neievērošana izraisa ugunsgrēku riskus.

Ir stingri aizliegts pagatavot ēdienu uz atklātās liesmas.

Atklātās liesmas pielietošana ir bojājoša filtriem un var izraisīt ugunsgrēkus, tādēļ, no tās ir jāizvairās jebkurā gadījumā.

Cepšanai ir jābūt veiktai zem uzraudzības, lai izvairītos, ka eļļa pārkarst un uzliesmo.

**UZMANĪBU:** Kad plīts darbojas, pieejamās gaisa nosūcēja daļas var kļūt karstas.

**Uzmanību!** nepievienot ierīci pie elektrības tīkla, līdz ko ierīkošana nav pilnībā pabeigta.

Saistībā ar tehniskiem un drošības mēriem, kas ir jāpielieto dūmu izlādēšanai, ir stingri jāpieturas pie tā, ko uzrāda vietējo kompetento iestāžu regulas.

Iesūktam gaisma nav jābūt izvadītam caurulē, kas tiek izmantota dūmu izlādei, ko veido gāzes vai citu degvielu ierīces. Nekad neizmantojiet gaisa nosūcēju bez pareizi uzstādītā režģa!

Gaisa nosūcējs NEKAD nedrīkst būt izmantots, kā atbalsta virsma, ja nu tikai tas ir skaidri uzrādīts.

Ierīkošanai izmantot tikai tās fiksācijas skrūves, kas ir dotas līdz ierīcei, vai arī, ja tās nav dotas līdz, ir jāiegādājas pareiza veida skrūves. Izmantojiet pareizu garumu skrūvēm, kas ir identificētas Instalācijas Vadībā. Šaubu gadījumā, sazināties ar autorizētu tehniskās apkalpošanas centru vai līdzīgu kvalificētu personālu.



**UZMANĪBU!** Skrūvju un piestiprināšanas ierīču neierīkošana saskaņā ar šīm instrukcijām, var izraisīt elektriskās dabas riskus.


Tiek noraidīta jebkāda veida atbildība par ierīcei izraisītām iespējamām neērtībām, kas izriet no šajā rokasgrāmatā uzrādīto instrukciju neievērošanas dēļ.

Vēloties pastāvīgi uzlabot mūsu produktus, mēs paturam tiesības veikt visa veida izmaiņas to tehniskām, funkcionālām vai estētiskām īpašībām, kas izriet

no to evolūcijas. Versijas ar ārējo dzinēju gadījumā, normālai gaisa nosūcēja darbībai, ir nepieciešams izmantot tāda paša ražotāja iesūkšanas grupu (ārējais dzinējs).

Šī ierīce ir atzīmēta saskaņā ar Eiropas Direktīvu 2012/19/EC, Waste Electrical and Electronic Equipment (WEEE). Pārliecinoties, ka šis produkts tiek apsaimniekots pareizā veidā, lietotājs palīdz novērst potenciālas negatīvas sekas apkārtējai videi un veselībai.



Simbols  uz produkta vai tā pavadības dokumentācijā norāda, ka šim produktam nav jābūt iznīcinātam, kā mājokļa atkritumam, bet gan tas ir jānogādā uz attiecīgo elektrisko un elektronisko ierīču savākšanas centru. Ir jāatbrīvojas no tā, sekojot vietējām normām saistībā ar atkritumu apsaimniekošanu. Lai iegūtu plašāku informāciju par šī produkta apstrādi, atgūšanu un pārstrādi, ir jāgriežas uz attiecīgo vietējo biroju, uz mājas atkritumu savākšanas punktu vai uz veikalu, kurā produkts tika iegādāts.

Aprīkojums ir projektēts, testēts un izveidots saskaņā ar normām par:

- Drošība: CEI/EN 60335-1; CEI/EN 60335-2-31, CEI/EN 62233.

- Sniegums: CEI/EN 61591; ISO 5167-1; ISO 5167-3; ISO 5168; CEI/EN 60704-1; CEI/EN 60704-2-13; ISO 3741; EN 50564; CEI 62301.

- EMC: EN 55014-1; CISPR 14-1; EN 55014-2; CISPR 14-2; CEI/EN 61000-3-2; CEI/EN 61000-3-3.

Ieteikumi pareizai lietošanai, lai samazinātu ietekmi uz vidi: Kad Jūs sākat gatavot ēdienu, ieslēgt gaisa nosūcēju minimālajā ātrumā, atstājot to ieslēgtu dažas minūtes arī pēc ēdiena pagatavošanas beigām. Paaugstināt ātrumu tikai liela dūmu un tvaiku daudzuma gadījumā, izmantojot funkciju booster tikai ārkārtējos gadījumos. Lai uzturētu smaku samazināšanas sistēmu iedarbīgu, kad tas ir nepieciešams, ir jānomaina ogles filtrs/filtri. Lai uzturētu iedarbīgu tauku filtru, tas ir jātīra nepieciešamības gadījumā. Lai optimizētu iedarbīgumu un samazinātu trokšņus, izmantot kanālu sistēmas maksimālo diametru, kas ir uzrādīts šajā rokasgrāmatā.

## Lietošana

Gaisa nosūcējs ir izveidots, lai tas tiktu izmantots iesūkšanas versijā ar izvadīšanu uz ārpusi vai versijā ar filtru ar iekšēju recirkulāciju.

## Iesūkšanas versija



Tvaiki tiek izvadīti uz ārpusi ar izplūdes caurules palīdzību, kas ir piestiprināta pie savienojuma atloka.

Izplūdes caurules diametram ir jābūt atbilstošam pievienošanas gredzena diametram.

## Versija ar filtru



Iesūktais gaiss tiek attaukots pirms tā atkārtotās nosūtīšanas telpā. Lai izmantotu gaisa nosūcēju šajā versijā, ir nepieciešams iegādāties Filtrējošu Instalācijas Komplektu SEE YOU, kas satur ne tikai long life ogles filtrus (Att. 13), bet arī cauruļu sēriju, kas izvada gaisu priekšējā daļā.

Piezīme: Gaiss, pārstrādāts caur ogles filtriem tiek nosūtīts uz virtuvi ar caurules palīdzību, kas nosūta gaisu uz mēbeles pusi.

## Instalācija

Piezīme: instalācijai ir jābūt veiktai tādā veidā, lai būtu vienmēr nodrošināta piekļuve pie gaisa nosūcēja un elektroniskām sastāvdaļām, lai varētu veikt iespējamās tehniskā rakstura iejaukšanās.

**BRĪDINĀJUMS:** Novietot metāla kārbu, kas satur elektroniskās sastāvdaļas, attālumā nemazāk par 65cm no gāzes plīts vai, jebkurā gadījumā, 65cm no gaisa nosūcēja iesūkšanas punkta.

**IETEIKUMS:** Iesakām ierīkot metāla kārbu, kas satur elektroniskās sastāvdaļas, vismaz 10 cm no grīdas un pietiekošā attālumā no visiem karstuma avotiem (piem.: krāsns vai plīts puse). Ja gāzes ēdiena pagatavošanas ierīces instalācijas instrukcijās ir uzrādīts lielāks attālums, ir nepieciešams to ievērot.

## Elektriskais pievienojums

Gaisa nosūcēja pievienošanu pie elektriskā tīkla ir jāveic tehniskam kvalificētam un specializētam personālam.

Tīkla spriegumam ir jāatbilst tam spriegumam, kas ir uzrādīts uz īpašību etiķetes, kas atrodas gaisa nosūcēja iekšpusē. Ja ir kontaktdakša, ir jāpievieno gaisa nosūcējs pie rozetes, kas atbilst pastāvošām normām, kas atrodas pieejamā zonā arī pēc instalācijas. Ja nav kontaktdakšas (tiešais pievienojums pie tīkla) vai kontaktdakša nav pieejamā zonā, arī pēc instalācijas, ir jāpielieto normām atbilstošais bipolārais slēdzis, kas nodrošina tīkla pilnīgu atslēgšanos pārsprieguma III kategorijas apstākļos, saskaņā ar instalācijas noteikumiem.

**Uzmanību!** Pirms atkārtoti pievienot gaisa nosūcēja kontūru pie tīkla padeves un pārbaudīt tā pareizu darbošanos, ir vienmēr jāpārbauda, ka tīkla vads tika pareizi montēts.

**Ierīkošana** Pirms uzsākt ierīces instalāciju, ir jāpārbauda, ka neviena sastāvdaļa nav bojāta; pretējā gadījumā ir jāgriežas pie pārdevēja un nedrīkst turpināt instalāciju. Pie tam, ir uzmanīgi jāizlasa visas tālāk uzrādītās instrukcijas.

Izmantot gaisa izvadīšanas cauruli, kuras maksimālais garums nepārsniegtu 5 metrus.

- Ierobežot kanālā izliekumu skaitu, jo katrs izliekums samazina iesūkšanas iedarbīgumu tik daudz cik 1 lineārais metrs. (Piem.: ja tiek izmantoti nr.2 izliekumi 90°, kanāla garumam nevajadzētu pārsniegt 3 metru garumu).
- Izvairīties no radikālām virziena izmaiņām.
- Izmantot cauruli ar 150mm diametru pastāvīgu visā garumā.
- Izmantot cauruli no materiāla, kas ir apstiprināts ar normām.
- Gadījumā, ja iepriekš minētās instrukcijas netiek ievērotas, uzņēmums-piegādātājs neatbildēs par plūsmas ātruma vai trokšņu problēmām, un netiks sniegta nekāda veida garantija.

Pirms veikt atvērumu, ir jāpārbauda, ka mēbeles iekšējā pusē, atbilstībā ar gaisa nosūcēja atrašanās zonu, neatrodas mēbeles struktūras vai citas detaļas, kas varētu veidot problēmas pareizai instalācijai. Pārbaudīt, ka gaisa nosūcēja un plīts izmēri ir savietojami ar mēbeli, un attiecīgi, instalācija ir veicama.

• Plīts aizmugurējā daļā veikt taisnstūra atvērumu ar sekojošajām dimensijām: (Att. 1).

**832mm X 102mm.**

- Instalēt gaisa nosūcēju veiktajā atvērumā, ievadot to no augšas, kā tas ir uzrādīts (Att. 2).

Piestiprināt gaisa nosūcēju mēbeles iekšpusē, izmantojot atbilstošas līdzi sniegtās skavas (Att.3). Turpināt skavu montāžu gaisa nosūcēja apakšējā daļā, rīkojoties tādā veidā, lai starp skavas apakšējo daļu un mēbeles dibenu paliktu attālums 2 mm (Att.4). Šis attālums ļaus produkta vilkšanu uz leju piestiprināšanas laikā, lai nerūsējošā tērauda rāmis būtu cieši pieguļošs uz darba virsmas.

- Pirms ievadīt skrūves mēbelē, ir jāpārliedzina, ka produkts ir perfekti perpendikulārs darba virsmai.

Novietot iesūkšanas grupu zem produkta, lai downdraft gaisa izeja sakristu ar iesūkšanas dzinēja gaisa ieeju. (ATT. 5); pievienot divus atlokus (norādīti ar bultām 5.attēlā) ar līdzi sniegtās caurules palīdzību, nogriežot to uz mēbeles augstuma pamata.

Ir iespējams izmantot downdraft aizmugurējo gaisa izeju (att. 6), tikai gadījumā, kad mēbeles izmēri to atļauj; šajā gadījumā aizmugurējās gaisa izejas atlokam ir jābūt instalētam pēc downdraft piestiprināšanas mēbelē.

Attēlos 7 un 8 ir uzrādīti instalācijas piemēri.

Iesūkšanas dzinēja gaisa izejai ir jābūt vērstai uz mēbeles ārpusi, versijas gadījumā ar filtru, vai arī uz mājokļa ārpusi iesūkšanas versijas gadījumā.

- Novietot metāla kārbu, kas satur elektroniskās sastāvdaļas, viegli pieejamā zonā nepieciešamām tehniskām darbībām, pievienojot tās elektrības savienojumus pie gaisa nosūcēja. (att. 14)

- Pievienot produktu pie elektrības tīkla

Pēc stikla atvēršanas, kā tas ir uzrādīts darbošanās sadaļā, ir nepieciešams instalēt prettauku filtrus, ogles filtrus versijas gadījumā ar filtru un estētisko režģi.

Prettauku filtri ir jāievada, kā tas ir uzrādīts att.11, novietojot tos produkta iekšdaļā līdz tie sasniedz savu līdzi; to izņemšana notiek veicot darbības pretējā virzienā.

Ogles filtri, ja tie ir nepieciešami, tiek instalēti pirms prettauku filtriem, tādā pašā veidā.

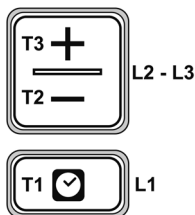
Pēc filtru montāžas, ir jānovieto estētiskais režģis attiecīgajā līzdā, skat. att.11 un 12. Režģis var būt noņemts, ņemot to aiz attiecīgiem elementiem, kas ir uzrādīti att.12.

### **Darbošanās**

Produkta normālai darbībai, ir nepieciešams atvērt stiklu, rīkojoties, kā tas ir uzrādīts tālāk.

Piespiest stiklu uz leju, priekšējā daļā, kā tas ir uzrādīts att. 9; notiks stikla atvēršanās un attiecīgā atvēršanās uz aptuveni 2cm, tad būs nepieciešams pagriezt līdz atvēršanās 45° vai 90°, atkarībā no nepieciešamības. (skat. att.10).

Pēc stikla atvēršanās, būs iespējams iedarbināt iesūkšanas dzinēju, rīkojoties uz taustu paneļa, kā tas ir uzrādīts zemāk.



- T1.** Tausts ON/OFF taimeris: piespiest, lai programmētu automātisko izslēgšanos:  
 1.ātrums: 20 minūtes  
 2.ātrums: 15 minūtes  
 3.ātrums: 10 minūtes  
 Intensīvais ātrums: 5 minūtes
- T2.** Iesūkšanas ātruma (jaudas) pazemināšanas tausts  
**OFF 1:** piespiest vairākas reizes, lai pazeminātu ātrumu līdz gaisa nosūcēja izslēgšanai.  
**OFF 2:** jebkurā ātrumā piespiest ilgāku brīdi.
- T3.** Tausts ON/iesūkšanas ātruma (jaudas) palielināšana (**1-2-3-Intensīvais**)

Intensīvam ātrumam ir aptuveni 5 min. ilgums, pēc kā tiek automātiski uzstādīts 2.ātrums.

### Filtru piesātināšanās uzrādītājs

Gaisa nosūcējs uzrāda kad ir nepieciešams veikt filtru tehnisko apkopi:

**Tauku filtrs (aptuveni katru 40.lietošanas stundu): visi LED gaiši zilā krāsā.**

**Aktīvās ogles smaku filtrs (aptuveni katru 160.lietošanas stundu): visi LED gaiši zilā krāsā, LED L2 un L3 mirgo.**

### Filtru piesātināšanās iestatīšana uz nulli (reset)

Pēc tam, kad filtriem tika veikta tehniskā apkope, ilgāku brīdi ir jāpiespiež tausts **T1** un **T3**, LED **L1**, **L2** un **L3** īsu laiku mirgos gaiši zilā krāsā, lai pēc tam pilnībā izslēgtos.

### Aktīvās ogles smaku filtra piesātināšanās uzrādītāja iedarbināšana

Parasti šis uzrādītājs ir atslēgts. Lai to iedarbinātu, ir nepieciešams rīkoties sekojošajā veidā:

**Kad gaisa** nosūcējs ir izslēgts, ir jāpiespiež un ir jātur piespiesti ilgāku laiku un vienlaicīgi **T1** un **T2**: no sākuma iedegsies **L1**, pēc tam arī **L2** un **L3**, pēc kā, atlaižot taustus, LED **L2** un **L3** īsu laiku mirgos, uzrādot notikušo iedarbošanos.

**Ogles filtra piesātināšanās LED atslēgšana:** atkārtot augstāk aprakstīto operāciju, no sākuma vienlaicīgi iedegsies LED **L1**, **L2** un **L3**, pēc kā, atlaižot taustus, LED **L2** un **L3** izslēdzas, uzrādot notikušo atslēgšanos.

### TEHNISKĀ APKOPE

#### Prettauku filtrs

Tas notur tauku daļiņas, ko izraisa ēdiena pagatavošana. Prettauku filtrs un zemāk esošais savākšanas režģis ir jātīra reizi mēnesī (vai arī tad, kad filtru piesātināšanās uzrādītāšanas sistēma - ja tādu paredz Jūsu rīcībā esošais modelis - uzrāda par šādu nepieciešamību), ar neagresīviem mazgāšanas līdzekļiem, manuāli vai arī trauku mazgājamā mašīnā pie zemas temperatūras un īsa cikla.

Mazgājot metāla prettauku filtru trauku mazgājamā mašīnā, tas var zaudēt krāsu, bet tā filtrācijas īpašības nekādā veidā nemainās.

Aktīvo ogļu filtrs (tikai Versijai ar filtru).

Notur nepatīkamas smakas, ko izraisa ēdiena pagatavošana.

Ogles filtra piesātināšanās parādās pēc vairāk vai mazāk ilgstošas lietošanas, atkarībā no virtuves veida un tauku filtra tīrīšanas biežuma. Jebkurā gadījumā, ir nepieciešams nomainīt kartridžu maksimums katru ceturto mēnesi.

Pēc prettauku filtru izņemšanas, ir iespējams ievadīt ogles filtrus (Att. 13) (nav dots līdzi).

Строго се придржавајте упутстава наведених у овом Приручнику. Произвођач неће сносити никакву одговорност у случају проблема, штете или незгода које изазове апарат уколико се не придржавате упутстава наведених у овом Приручнику. Аспиратор је осмишљен за аспирацију дима и паре који настају за време кувања и намењен је за коришћење у кући.

Аспиратор може имати другачији естетски изглед од онога који је приказан на сликама у овом Приручнику, али су упутства за употребу, одржавање и инсталирање иста.

! Важно је да сачувате овај Приручник како бисте га могли консултовати у било којем тренутку. У случају продаје или уступања аспиратора као и у случају селидбе, Приручник мора ићи уз аспиратор.

! Пажљиво прочитајте упутства: у њима се налазе битне информације о инсталирању, употреби и сигурности.

! Немојте вршити измене електричне или механичке природе на производу нити на одводним цевима.

! Пре него што почнете да инсталирате аспиратор, проверите да ниједан део није оштећен. У супротном, позовите овлашћеног заступника и немојте инсталирати апарат.

## Упозорења

Пре било које операције чишћења или одржавања, искључите аспиратор с електричне мреже тако што ћете ишчупати утикач или искључити главни прекидач у кући.

За све операције инсталирања и одржавања користите радне рукавице.

Аспиратор могу користити деца која имају најмање 8 година и више и особе смањених физичких, чулних или умних способности или особе које немају искуство с аспиратором или довољно не познају исти под условом да их неко надзире или након обучавања у вези са сигурном употребом аспиратора или након упознавања с опасностима које су за њега везане.

Децу треба надзирати да се не играју с аспиратором. Чишћење и одржавање не смеју вршити деца без надзора. У просторији мора бити довољно вентилације кад се кухињски аспиратор користи истовремено с осталим апаратима на плин или на друга горива.

Аспиратор треба редовно чистити како са спољашње тако и са унутрашње стране (НАЈМАЊЕ ЈЕДНОМ МЕСЕЧНО), у сваком случају треба да се придржавате изричитих упутстава која су садржана у овом Приручнику.

Непоштовање правила за чишћење аспиратора и за замену и чишћење филтера може довести до ризика од пожара.

Употреба отвореног пламена је штетна за филтере и може изазвати пожар, стога се мора избегавати у сваком случају.

Пржење хране мора се вршити под контролом како се врело уље не би запалило.

**ПАЖЊА:** Кад је плоча за кување укључена могу се загрејати делови аспиратора којима се може приступити.

**Пажња!** Немојте повезивати аспиратор на електричну мрежу уколико га нисте комплетно инсталирали.

Када су у питању техничке и сигурносне мере које треба применити за одвод димних гасова, строго се придржавајте прописа надлежних локалних органа.

Усисани ваздух не сме да се одводи у цев која се користи за одвод димова које створе апарати на плин или на друго гориво. Никада немојте користити аспиратор уколико решетка није правилно намонтирана!


На аспиратор НИКАДА не смеете да одлажете предмете осим уколико то изричито није наведено.

Користите само шрафове за фиксирање који су успоручени с аспиратором, или, у случају да нису испоручени, купите одговарајуће шрафове. Користите шрафове одговарајуће дужине која је наведена у Водичу за инсталирање. У случају недоумице, обратите се овлашћеној служби а асистенцију или квалификованом особљу.

**ПАЖЊА!** Ако не користите шrafoве и елементе за фиксирање који су наведени у овом Приручнику, може доћи до ризика електричне природе.

Нећемо сносити никакву одговорност у случају проблема, штете или незгода које изазове апарат уколико се не придржавате упутстава наведених у овом Приручнику.

У намери да стално побољшамо наше производе, задржавамо право да изменимо њихове техничке, радне или естетске карактеристике које су последица развоја самих производа. Уколико се ради о моделу са спољашњим мотором, за нормални рад аспиратора потребно је користити усисни склоп (спољашњи мотор) истог произвођача. Овај аспиратор је обележн у складу с европским директивама 2012/19/ЕС, Електрични и електронски отпад. Ако се корисник потруди да правилно зрбине овај аспиратор, исти доприноси спречавању могућих негативних последица по околину и здравље.

Симбол  на аспиратору или на пратећој документацији означава да овај производ не сме да се третира као кућни отпад већ га треба предати одговарајућем центру за скупљање отпада и рециклажу електричних и електронских апарата. Збрините аспиратор у складу с локалним прописима за збрињавање отпада. За више информација о третирању, поновној употреби и рециклажи овог аспиратора, контактирајте локалну службу за скупљање кућног отпада или радњу у којој сте аспиратор купили.

Овај аспиратор је пројектован, испитан и реализован у складу са прописима о:

- Сигурности: ЦЕИ/ЕН 60335-1; ЦЕИ/ЕН 60335-2-31, ЦЕИ/ЕН 62233.
- Учинку: ЦЕИ/ЕН 61591; ИСО 5167-1; ИСО 5167-3; ИСО 5168; ЦЕИ/ЕН 60704-1; ЦЕИ/ЕН 60704-2-13; ИСО 3741; ЕН 50564; ЦЕИ 62301.

• ЕМК: ЕН 55014-1; ЦИСПР 14-1; ЕН 55014-2; ЦИСПР 14-2; ЦЕИ/ЕН 61000-3-2; ЦЕИ/ЕН 61000-3-3. Препоруке за правилну употребу у циљу смањења негативног утицаја на околину: Кад почнете да кувате, укључите аспиратор на најмању брзину и оставите га укљученим неколико минута и након кувања. Повећајте брзину само у случају велике количине дима и паре, а функцију “бустер” користите само у крајњем случају. Да би се систем за смањење мириса одржао ефикасним, замените, кад је потребно, филтер/филтере с угљем. Да би се одржала ефикасност филтера за масноћу, очистите га ако је то потребно. За оптимизацију ефикасности и смањење буке на најмању могућу меру користите канал максималног пречника који је наведен у овом Приручнику.

### Употреба

Аспиратор је реализован за коришћење у верзији аспирације с одвођењем вани или у верзији филтрирања с унутрашњом рецикулацијом.

### Верзија аспирације



Пара се одводи напоље преко одводне цеви која је фиксирана на прикључну прирубницу. Пречник одводне цеви мора да се поклапа с пречником спојног прстена.

### Верзија филтрирања



Усисани ваздух прво бива одмашћен, а потом се враћа у просторију. Да бисте користили аспиратор у овој верзији, треба да купите КОМПЛЕТ за филтрирање “SEE YOU”, који поред филтера с угљем “long life “ (Сл. 13), садржи и низ цеви за одвод ваздуха у предњи део.

Напомена: Ваздух који се рециклира кроз филтере с угљем шаље се поново у кухињу кроз цев која води ваздух на једну страну кухињског елемента.

## Инсталирање

Напомена: инсталирање треба извршити тако да увек буде загарантован приступ аспиратору и електронским компонентама ради евентуалне техничке интервенције.

**УПОЗОРЕЊЕ:** Поставите металну кутију с електронским компонентама на растојању од најмање 65 цм од плоче за кување на плин или у сваком случају на 65 цм од тачке аспирације аспиратора.

**ПРЕПОРУКА:** Препоручујемо Вам да инсталирате металну кутију с електронским компонентама најмање на 10 цм од тла и на довољном растојању од свих извора топлоте (нпр. страна рерне или плоча за кување). Уколико је у упутствима за инсталирање уређаја за кување на плин наведено веће растојање, то морате узети у обзир.

## Електрично повезивање

Аспиратор на електричну мрежу мора да прикључи стручно квалификовано и специјализовано особље. Мрежни напон мора да се поклапа с вредношћу напона која је наведена на налепници с карактеристикама која се налази на унутрашњој страни аспиратора. Ако аспиратор има утикач, укључите га у утичницу која је у складу са законим прописима и која треба да се налази на месту које ће бити приступачно и након инсталирања аспиратора. Ако нема утикача (директно повезивање на мрежу) или утикач није на приступачном месту, чак и након инсталирања, користите двополни прекидач према прописима који ће гарантовати комплетно искључење с електричне мреже у условима категорије III превеликог напона у складу с правилима инсталирања.

**Пажња!** Пре него што поново повежете аспиратор на електричну мрежу и проверите правилан рад, увек проверите да ли је мрежни кабал правилно намонтиран.

## Монтажа

Пре него што приступите инсталирању аспиратора, проверите да ниједан део није оштећен, у супротном, позовите овлашћеног дистрибутера и немојте инсталирати аспиратор. Надаље, пажљиво прочитајте сва упутства која су у наставку наведена.

Користите цев за одвод ваздуха чија максимална дужина неће бити већа од 5 метара.

- Ограничите број колена на цеви јер свако колено смањује ефикасност аспирације која износи 1 линеарни метар. (нпр.: ако користите 2 колена од 90°, дужина цеви не би требало бити већа од 3 метра).
- Избегавајте драстичне промене правца.
- Користите цев пречника од 150мм који мора бити исти читавом дужином цеви.
- Користите цев од материјала који је законом одобрен.
- Уколико се не придржавате претходно наведених упутстава, фирма која испоручује аспиратор неће одговарати у случају проблема везаних за капацитет или буку аспиратора и неће дати никакву гаранцију.

Пре него што пробушите рупу проверите да с унутрашње стране кухињског елемента, на месту где треба инсталирати аспиратор, нема делова кухињског елемента или других делова који би могли ометати правилно инсталирање аспиратора. Проверите да димензије аспиратора и плоче за кување одговарају димензијама кухињског елемента и да ли је могуће извршити инсталирање.

- На задњој страни плоче за кување направите правоуглу рупу следећих димензија: (Сл. 1)

**832mm X 102mm.**

- Намонтирајте аспиратор на пробушену рупу, тако што ћете га поставити одозго, како је приказано (Сл. 2).



Фиксирајте аспиратор унутар кухињског елемента помоћу одговарајућих испоручених држача (Сл. 3). Намонтирајте држаче у доњем делу аспиратора тако да између доњег дела држача и дна кухињског елемента остане растојање од 2 мм (Сл. 4). Ово растојање омогућава да повучете аспиратор на доле у тренутку фиксирања како би оквир од инокс челика савршено прионуо на радну површину.

- Пре него што ставите шrafoве на кухињски елемент, проверите да ли је аспиратор савршено под правим углом у односу на радну површину.

Поставите усисни склоп испод аспиратора, тако да се излаз за ваздух на даундрафт систему поклопи с улазом за ваздух на усисном мотору (Сл. 5); повежите две прирубнице (означене стрелицама на слици 5) помоћу испоручене цеви, коју треба да одсечете на нивоу кухињског елемента.

Могуће је искористити излаз за ваздух на даундрафт систему на задњој страни (сл. 6) само уколико димензије кухињског елемента то омогућавају; у овом случају прирубница на излазу за ваздух на задњој страни мора се инсталирати након фиксирања даундрафт система на кухињски елемент.

На сликама 7 и 8 схематски су приказани примери инсталирања.

Ваздух који излази из усисног мотора мора се одвести изван кухињског елемента, ако је у питању верзија филтрирања, или изван куће ако је у питању верзија аспирације.

- Поставите металну кутију с електронским компонентима у зону којој се може лако приступити ради евентуалних интервенција асистенције и повежите електричне прикључке кутије на аспиратор. (сл. 14).

- Повежите аспиратор на електричну мрежу

Након што отворите стакло, како је наведено у поглављу Рад, треба да инсталирате филтере за масноћу, филтере с угљем, уколико се ради о верзији филтрирања, и естетску решетку.

Филтере за масноћу треба да поставите како је приказано на сл. 11, тако што ћете их ставити унутар аспиратора док не стигну на његово место; они се скидају у супротном смеру.

Филтере с угљем, ако су потребни, треба инсталирати пре филтера за масноћу на исти начин.

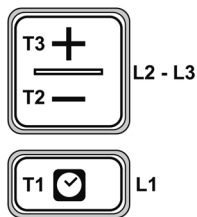
Након монтаже филтера, поставите естетску решетку на предвиђено место, видите слике 11 и 12. Решетку можете скинути тако што ћете је ухватити за наменске ручице како је приказано на слици 12.

## Рад

За нормални рад аспиратора треба да отворите стакло на следећи начин.

Гурајте стакло на доле, у предњем делу како је приказано на сл. 9; стакло ће се откачити и отворити за око 2 цм, затим треба да га окренете до угла отварања од 45° или 90°, у зависности од потребе (види слику 10).

Након отарања стакла, могуће је укључити усисни мотор притском на тастере како је ниже приказано.



**T1.** Тастер ОН/ОФ тајмер: притисните га да програмирасте аутоматско гашење.

Брзина 1: 20 минута

Брзина 2: 15 минута

Брзина 3: 10 минута

Интензивна брзина: 5 минута

**T2.** Тастер за смањење брзине (снаге) аспирације  
**ОФ 1:** притисните више пута да смањите брзину док се аспиратор не угаси.

**ОФ 2:** при било којој брзини држите дуго притиснутим.

**T3.** Тастер ОН/повећање брзине (снаге) аспирације (**1-2-3-интензивно**).

Интензивна брзина траје око 5 минута, након чега се аутоматски поставља на брзину **2**.

### Индикатор zasiћености филтера

Аспиратор показује када је потребно извршити одржавање филтера:

**Филтер за масноћу (сваки пут након отприлике 40 сати употребе):** сва лед светла плаве боје.

**Филтер с активним угљем за сузбијање мириса (сваки пут након отприлике 160 сати употребе):** сва лед светла плаве боје, а лед **L2** и **L3** трепте.

### Ресет индикатора zasiћености филтера

Након што извршите одржавање филтера, притисните дуго тастере **T1** и **T3**, лед светла **L1**, **L2** и **L3** ће на кратко трептати плавом бојом, а потом ће се дефинитивно угасити.

Укључивање индикатора zasiћености филтера с активним угљем за сузбијање мириса.

Овај индикатор је обично искључен. Да бисте га укључили поступите на следећи начин:

**Кад је аспиратор искључен**, притисните и дуго држите притиснутим истовремено тастере **T1** и **T2**: прво ће се упалити лед светла **L1**, а потом и лед светла **L2** и **L3**; након тога, кад пустите тастере, лед светла **L2** и **L3** ће на кратко трептати што је знак да је дошло до укључивања индикатора.

**Искључивање ЛЕД индикатора zasiћености филтера с угљем:** поновите претходно описану радњу, прво ће се истовремено упалити лед светла **L1**, **L2** и **L3**; након тога, кад пустите тастере, лед светла **L2** и **L3** ће се угасити што је знак да је дошло до искључивања индикатора.

### ОДРЖАВАЊЕ

#### Филтер за масноћу

Задржава честице масноће која настаје за време кувања.

Филтер за масноћу и сабирна решетка која се испод њега налази морају се чистити једном месечно (или када индикатор zasiћености филтера - ако постоји на моделу који имате - то значи), и то неагресивним детерџентима, ручно или у машини за прање судова на ниским температурама и у кратком циклусу прања.

Прањем у машини за прање судова филтер за масноћу могао би да избледи, али се његова способност филтрирања неће уопште променити.

Филтер с активним угљем (само за верзију филтрирања) Задржава непријатне мирисе који настају за време кувања.

До zasiћености филтера с угљем долази након мање-више дуже употребе у зависности од врсте кухиње и да ли редовно чистите филтер за масноћу. У сваком случају уложак треба заменити најмање једном у четири месеца.

Након скидања филтера за масноћу, могуће је ставити филтере с угљем (Сл. 13) (нису испоручени).

**Dosledno upoštevajte navodila v tem priročniku.** Proizvajalec ne prevzema nobene odgovornosti za morebitne nevarnosti, škodo ali požare na napravi, ki so posledica neupoštevanja navodil v tem priročniku. Napa je namenjena za odsesavanje dima in kuhinjske sopare, ki nastaja pri pripravi jedi, in se lahko uporablja samo v gospodinjstvih.

**Napa v vaši lasti se lahko po izgledu razlikuje od ilustracij v tej knjižici, navodila za uporabo, vzdrževanje in namestitvev pa so enaka.**

! Pomembno: ta navodila shranite, da si jih boste lahko kadarkoli ogledali. V primeru prodaje, odstopa ali selitve morajo navodila vedno ostati skupaj z napravo.

! Pozorno preberite navodila; vsebujejo pomembne informacije o vgradnji, uporabi in varnosti naprave.

! Ne spreminjajte električnih ali mehanskih delov ali odvodnih cevi naprave.

! Pred vgradnjo naprave preverite, da si vsi njeni sestavni deli nepoškodovani. V nasprotnem primeru se obrnite na prodajalca in nape ne nameščajte.

## Opozorila

Pred vsakršnim čiščenjem ali vzdrževanjem odklopite napo iz električnega omrežja tako, da izvlečete vtič iz omrežne vtičnice ali izključite glavno vklopno stikalo.

Pri vseh postopkih vgradnje in vzdrževanja uporabljajte delovne rokavice. Napravo lahko uporabljajo otroci, starejši od 8 let, osebe z zmanjšanimi fizičnimi, zaznavnimi ali umskimi zmožnostmi in osebe brez ustreznih izkušenj in znanja, če so pod nadzorom ali so bile z njo seznanjene do te mere, da jo lahko varno uporabljajo, in če poznajo in razumejo možne nevarnosti, ki jim pretijo zaradi napačnega upravljanja.

Otroci naj bodo vedno pod nadzorom; nikoli ne pustite, da bi se igrali z napravo.

Otroci ne smejo čistiti ali vzdrževati nape brez nadzora.

Če kuhinjsko napo uporabljate istočasno z drugimi napravami, ki delujejo na plin ali druga goriva, mora biti prostor dovolj prezračen.

Napo očistite dovolj pogosto, tako znotraj kot zunaj (VSAJ ENKRAT MESEČNO); v vsakem primeru upoštevajte, kar izrecno narekujejo navodila za vzdrževanje v tem priročniku.

Neupoštevanje pravil čiščenja nape ter zamenjave in čiščenja filtrov lahko privede do tveganja požara.

Uporaba odprtega ognja je namreč škodljiva za filtre in lahko povzroči požar, zato se ji morate v vsakem primeru izogibati.

Postopek cvrtja zahteva stalen nadzor, da se pregreto olje ne bi vnelo.

**POZOR:** Upoštevajte, da se lahko zaradi vroče kuhalne plošče dostopni deli nape močno segrejejo.

**Pozor!** Ne priključite naprave na električno omrežje dokler ni njena montaža v celoti zaključena.

Kar zadeva tehnične in varnostne ukrepe, ki jih je potrebno uporabiti za odvod dimov, dosledno upoštevajte predpise pristojnih lokalnih oblasti. Odsesani zrak se ne sme usmerjati v cev, ki služi kot odvod produktov zgorevanja naprav, ki delujejo na plin ali druga goriva. Nape nikoli ne uporabljajte, če mreža ni pravilno nameščena!

Nape NIKOLI ne uporabljajte kot odlagalno površino, razen če je to izrecno dovoljeno.


Uporabite samo vijake za pritrditev, priložene v kompletu z montažnim materialom; če vijakov niste dobili v kompletu z napo, bodite pri njihovem nakupu pozorni, da boste izbrali pravo dolžino. Podatek o dolžini vijakov razberete v navodilih za montažo. V primeru dvoma se obrnite na pooblaščen servisno službo ali na kvalificirano osebo.

**POZOR!** Vgradnja naprave brez vijakov in pridrlnih elementov, predvidenih v teh navodilih, lahko privede do tveganj električne narave.

Proizvajalec ne prevzema nobene odgovornosti za morebitne nevarnosti, škodo ali požare na napravi, ki so posledica neupoštevanja navodil v tem priročniku.

Zaradi nenehnega prizadevanja za izboljšanje naših izdelkov si pridržujemo pravico do vnosa sprememb njihovih tehničnih, funkcionalnih ali estetskih značilnosti skladno z razvojem. V primeru različice z zunanjim motorjem se mora za pravilno delovanje nape uporabiti sesalni sklop (zunanji motor) istega proizvajalca.

Naprava je označena skladno z Evropsko direktivo 2012/19/EC o odpadni električni in elektronski opremi (OEEO). S pravilnim odstranjevanjem tega izdelka uporabnik prispeva k preprečevanju morebitnih škodljivih posledic za zdravje ljudi in okolje.

Znak  na izdelku ali na priloženi dokumentaciji označuje, da se ga ne sme odložiti med gospodinjske odpadke; namesto tega poskrbite za odvoz aparata na ustrezno zbirno mesto za električne in elektronske naprave, kjer bodo poskrbeli tudi za morebitno recikliranje. Napravo odstranite skladno z lokalnimi predpisi, veljavnimi na področju odlaganja odpadkov. Za dodatne informacije o ravnanju, uporabi in recikliranju tega izdelka se obrnite na ustrezno lokalno službo, zbirni center komunalnih odpadkov ali trgovino, kjer ste izdelek kupili.

Napa je načrtovana, preizkušena in izdelana ob upoštevanju naslednjih predpisov:

- Varnost: CEI/EN 60335-1; CEI/EN 60335-2-31, CEI/EN 62233.
- Zmogljivost: CEI/EN 61591; ISO 5167-1; ISO 5167-3; ISO 5168; CEI/EN 60704-1; CEI/EN 60704-2-13; ISO 3741; EN 50564; CEI 62301.
- EMC: EN 55014-1; CISPR 14-1; EN 55014-2; CISPR 14-2; CEI/EN 61000-3-2; CEI/EN 61000-3-3.

Napotki za pravilno uporabo in zmanjšanje vpliva na okolje: Na začetku kuhanja vključite napa pri najmanjši hitrosti in jo pustite delovati še nekaj minut po končanem kuhanju. Povečajte hitrost le v primeru posebno visoke koncentracije dimov in sopare, v izjemnih primerih pa uporabite funkcijo booster. Da bo sistem za zadrževanje vonjav dolgotrajno učinkovit, po potrebi zamenjajte ogljeni filter/filtre. Za dobro učinkovitost maščobnega filtra ga po potrebi očistite. Da bo napa kar najbolj učinkovita in čim manj hrupna, uporabite največji predpisani premer odvodne cevi, naveden v tem priročniku.

### Uporaba

Napa je izdelana za uporabo v odzračevalni različici z zunanjim odvodom ali obtočni oz. filtracijski različici z notranjim kroženjem zraka.

### Odzračevalna različica



Dim in sopara se odvajata na prosto skozi odvodno cev, pritrjeno na spojni obroč.

Premer odvodne cevi mora biti enak premeru spojnega obroča.

### Obtočna (filtracijska) različica



Zrak se mora ponovnim vračanjem v prostor prečistiti in razmastiti. Za uporabo nape v tej različici je treba dodatno kupiti KOMPLET za vgradnjo filtra SEE YOU, ki poleg filtrov z aktivnim ogljem z dolgotrajnim delovanjem (SI. 13) vsebuje tudi komplet cevi, ki usmerjajo zrak v sprednji del nape.

Opomba: Zrak se prečisti preko filtrov z aktivnim ogljem in se nato skozi odprtino na stranici kuhinjske omarice spet vrne v kuhinjo.

## Vgradnja

Opomba: vgradnjo morate opraviti tako, da bodo napa in njene elektronske komponente vedno dostopne za morebitno kasnejše tehnično servisiranje.

**OPOZORILO:** Namestite kovinsko škatlo, ki vsebuje elektronske komponente, na razdaljo najmanj 65 cm od plinske kuhalne plošče, v vsakem primeru pa najmanj 65 cm od mesta odsesavanja na napi.

**PRIPOROČILO:** Priporočamo, da kovinsko škatlo, ki vsebuje elektronske komponente, vgradite najmanj 10 cm od tal na zadostni razdalji od vseh virov toplote (npr. pečice ali kuhalne plošče).

Če je v navodilih za vgradnjo plinske kuhalne plošče predpisana večja razdalja, jo je treba upoštevati.

## Električni priključek

Napo lahko priklopi na električno omrežje samo kvalificirano in strokovno usposobljeno tehnično osebje. Omrežna napetost mora ustrezati napetosti, navedeni na identifikacijski nalepki, nameščeni v notranjosti nape. Če ima napa priključni vtič, ga vstavite v omrežno vtičnico skladno z veljavnimi predpisi, torej na mestu, ki bo dostopno tudi po opravljeni vgradnji. Če nima vtiča (neposredna vezava na omrežje) ali se vtičnica nahaja na nedostopnem mestu, namestite dvopolno stikalo, izdelano skladno s predpisi, ki zagotavlja popoln odklop od omrežja v pogojih prenapetosti kategorije III, kot to predvidevajo predpisi o vgradnji naprave.

**Pozor!** Pred ponovnim priklopom tokokroga kuhinjske nape na omrežno napajanje in preizkusom pravilnega delovanja vedno preverite, ali je napajalni kabel nameščen pravilno.

## Montaža

Pred začetkom vgradnje preverite, da so vse komponente naprave nepoškodovane; v nasprotnem primeru se obrnite na proizvajalca in prekinite postopek vgradnje. Poleg tega zelo pozorno preberite vsa navodila v nadaljevanju.

Uporabite odvodno cev za zrak dolžine največ 5 metrov.

- Omejite število zavojev cevi, saj se zaradi njih zmanjša učinkovitost odsesavanja na tekoči meter. (Primer: če ima cev dva 90° zavoja, njena skupna dolžina naj ne presega 3 metre).
- Izogibajte se nenadnim spremembam smeri.
- Uporabite cev premera 150 mm, ki naj ostane enak po vsej dolžini cevi.
- Uporabite cev, izdelano iz materiala, skladnega s predpisi.
- V primeru neupoštevanja zgornjih navodil dobavitelj ne bo odgovarjal za težave s slabšim pretokom zraka ali hrupnim delovanjem, prav tako pa te ne bodo zajete v garanciji.

Pred izdelavo odprtine preverite, da mesto namestitve nape znotraj omarice ne sovпада z ogrodjem omarice ali drugimi elementi, ki bi lahko ovirali pravilno vgradnjo. Preverite, da velikost nape in kuhalne plošče ustrezata velikosti kuhinjskih elementov in da je torej napo mogoče vgraditi.

- Na zadnji stranici kuhalne plošče izvrtaite pravokotno odprtino naslednjih dimenzij: (Sl. 1)

**832mm X 102mm.**

- Vstavite napo v izdelano odprtino z zgornje strani, kot je prikazano (Sl. 2).

Pritrdite napo v kuhinjsko omarico s pomočjo stremen v kompletu (Sl. 3). Nadaljujte z montažo dveh stremen v spodnjem delu nape tako, da ostane med spodnjim robom stremena in dnom omarice 2 mm prostora (Sl. 4). Ta razdalja vam bo omogočila, da boste lahko v trenutku dokončne pritrditve potegnili napo navzdol tako, da se bo okvir iz nerjavnega stekla brezhibno prilegel delovnemu pultu.

- Pred vstavitvijo vijakov preverite, da je napa nameščena popolnoma pravokotno na delovni pult.

Namestite sesalni sklop pod napo tako, da izstopna odprtina za zrak iz nape sovpada z vstopno odprtino za zrak na sesalnem motorju (Sl. 5); povežite obe prirobnici (na sliki 5 sta označeni s puščico) s cevjo v kompletu, ki jo odrežite glede na višino kuhinjskega elementa.

Zadnjo izstopno odprtino na napi (sl. 6) lahko uporabite le, če to dovolijo dimenzije kuhinjske omarice; v tem primeru boste prirobnico na zadnji izstopni odprtini za zrak namestili šele po končani montaži nape v kuhinjski element.

Na slikah 7 in 8 so shematsko prikazani primeri vgradnje.

Zrak na izstopu iz sesalnega sklopa se mora pri filtracijski različici usmeriti izven kuhinjskega elementa, pri odzračevalni različici pa na prosto.

- Namestite kovinsko škatlo, ki vsebuje elektronske komponente, na lahko dostopno mesto za morebitno kasnejše servisiranje in povežite njene električne konektorje na napo (sl. 14).

- Priključite napravo na električno omrežje

Po odprtju stekla po navodilu v poglavju o delovanju morate vgraditi maščobne filtre, filtre z aktivnim ogljem (pri filtracijski različici) in dekorativno mrežo.

Kot je prikazano na sl. 11, maščobne filtre potisnite do konca njihovega ležišča v napi; odstranite jih po nasprotnem zaporedju.

Če so potrebni filtri z aktivnim ogljem, jih morate vstaviti na enak način, vendar pred vgradnjo maščobnih filtrov.

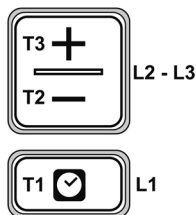
Po opravljeni montaži filtrov namestite še dekorativno mrežo v svoj položaj, glej sliko 11 in sliko 12. Mrežo snamete tako, da jo primete za oba ročaja, označena na sliki 12.

### **Delovanje**

Za dobro delovanje nape morate odpreti stekleno zaščito na naslednji način:

Potisnite stekleno zaščito na njenem sprednjem robu navzdol, kot je prikazano na sl. 9, da se steklo sprost in odpre za približno 2 cm, nato pa ga odprite do kota 45° ali 90°, kolikor pač rabite. (glej sliko 10).

Ko je steklo odprto, lahko vključite motor za odsesavanje s pritiskom tipke na komandni plošči, kot je označeno spodaj.



- T1.** Tipka za VKLOP/IZKLOP ure samodejnega izklopa:  
 Hitrost 1: 20 minut  
 Hitrost 2: 15 minut  
 Hitrost 3: 10 minut  
 Intenzivna hitrost: 5 minut
- T2.** Tipka za zmanjšanje hitrosti (moči) sesanja  
**OFF 1:** večkrat pritisnite za zmanjšanje hitrosti, vse do izklopa nape.  
**OFF 2:** dolgo pritisnite pri katerikoli hitrosti
- T3.** Tipka VKLOP/povečanje hitrosti (moči) odsesavanja (**1-2-3-Intenzivna**).

Intenzivna hitrost traja približno 5 minut, potem pa se napa samodejno namesti na hitrost 2.

## Opozorilnik zasičenosti filtrov

Napa vas opomni, kdaj je potrebno očistiti filtre:

**Maščobni filter (po približno 40 urah delovanja):** vse LED diode so prižgane v svetlomodri barvi

**Filter za preprečevanje vonjav z aktivnim ogljem (po približno 160 urah delovanja):** vse LED diode so prižgane v svetlomodri barvi, LED diodi L2 in L3 utripata.

## Ponastavitev opozorilnika zasičenosti filtrov

Po opravljenem čiščenju filtrov dlje časa pritisnite tipki T1 in T3; LED diode L1, L2 in L3 na kratko utripajo v svetlomodri barvi, nato pa dokončno ugasnejo.

## Vklop opozorilnika zasičenosti filtra za preprečevanje vonjav z aktivnim ogljem.

Ta opozorilnik je običajno izključen. Vključite ga na naslednji način:

**Pri izklopljeni napi** istočasno pritisnite in zadržite dlje časa tipki T1 in T2: najprej se prižge L1, nato pa še L2 in L3, ko spustite tipki, LED diodi L2 in L3 na kratko utripata, kar pomeni, da se je opozorilnik vključil.

**Izklop LED diod opozorilnika zasičenosti filtra z aktivnim ogljem: ponovite zgoraj opisani postopek:** najprej se istočasno prižgejo LED diode L1, L2 in L3, ko spustite tipki, pa LED diode L2 in L3 ugasnejo, kar pomeni, da je opozorilnik izključen.

## VZDRŽEVANJE

### Maščobni filter

Maščobni filter zadrži delce masti, ki nastajajo med kuhanjem.

Maščobni filter in mrežo pod njim je treba očistiti enkrat mesečno (oziroma kadar vas opozorilnik zasičenosti filtra, če je predviden za vaš model, opomni na to potrebo) z neagresivnimi čistilnimi sredstvi, ročno ali v pomivalnem stroju pri nizki temperaturi in s kratkim programom pranja.

S pranjem v pomivalnem stroju se maščobni filter sicer lahko razbarva, toda njegove filtracijske značilnosti ostanejo nespremenjene.

Filter z aktivnim ogljem (samo za filtracijsko različico).

Zadrži neprijetne vonjave, ki nastajajo med kuhanjem.

Filter z aktivnim ogljem se lahko zasiči po daljši ali krajši uporabi, odvisno od načina kuhanja in bolj ali manj rednega čiščenja maščobnega filtra. Vsekakor je potrebno zamenjati vložek najmanj vsake štiri mesece.

Po odstranitvi maščobnega filtra lahko vstavite filtre z aktivnim ogljem (Sl. 13) (ni v kompletu).



**Strogo se pridržavajte uputa navedenih u ovom Priručniku.** Nećemo snositi nikakvu odgovornost za moguće probleme, štetu ili nezgode koje izazove aparat, a koji su posljedica nepoštivanja uputa navedenih u ovom Priručniku. Ova kuhinjska napa je projektirana za aspiraciju dima i pare koji nastaju prilikom kuhanja i namijenjena je samo za kućansku uporabu.

Napa može imati drugačiji estetski izgled od onoga koji je prikazan na crtežima u ovom Priručniku; u svakom slučaju upute za uporabu, održavanje i instaliranje su iste.

! Bitno je da sačuvate ovaj Priručnik kako biste ga mogli koristiti u bilo kojem trenutku. U slučaju prodaje, ustupanja ili selidbe, uvjerite se da je Priručnik skupa s proizvodom.

! Pažljivo pročitajte upute: u njima se nalaze bitne informacije o instaliranju, uporabi i sigurnosti aparata.

! Nemojte vršiti izmjene električne i mehaničke prirode na aparatu ili na odvodnim kanalima.

! Prije instaliranja aparata, provjerite da niti jedan dio nije oštećen. U suprotnom, kontaktirajte prodavatelja i nemojte instalirati aparat.

### Upozorenja

Prije bilo koje operacije čišćenja ili održavanja, isključite kuhinjsku napu s električne mreže na način što ćete iskopčati utikač ili isključiti glavni prekidač u domu.

Za sve operacije instaliranja i održavanja koristite radne rukavice. Ovaj aparat mogu koristiti djeca od najmanje 8 godina starosti, kao i osobe sa smanjenim fizičkim, osjetilnim ili umnim sposobnostima, kao i osobe koje nemaju potrebno iskustvo ili ne poznaju dovoljno aparat, pod uvjetom da su nadzirane ili pak ukoliko su iste obučene u vezi sa sigurnom uporabom aparata i koje su razumjele opasnosti vezane za isti.

Djecu treba nadgledati kako se ne bi igrala aparatom.

Čišćenje i održavanje ne smiju vršiti djeca bez nadzora.

Prostorija mora biti dovoljno ventilirana kad kuhinjsku napu koristite istovremeno s ostalim aparatima na plin ili na druga goriva.

Napu morate često čistiti iznutra i izvana (NAJMANJE JEDNOM MJESEČNO), u svakom slučaju pridržavajte se uputa koje su izričito navedene u odjeljku o održavanju sadržanom u ovom Priručniku.

Nepoštivanje pravila o čišćenju kuhinjske nape i pravila o zamjeni i čišćenju filtera može izazvati rizik od požara.

Strogo je zabranjeno spremati hranu na plamenu. Uporaba otvorenog plamena je štetna za filtre i može izazvati požar, stoga se u svakom slučaju mora izbjegavati.

Prženje hrane morate nadzirati kako se vrelo ulje ne bi zapalilo.

**PAŽNJA:** Kad je kuhinjska ploča uključena, dijelovi kuhinjske nape kojima se može pristupiti mogu se zagrijati.

**Pažnja!** Nemojte spajati aparat na električnu mrežu ukoliko ga kompletno niste instalirali.

Kada su u pitanju tehničke i sigurnosne mjere koje treba primijeniti za odvod dimova, strogo se pridržavajte propisa koje su dala nadležna lokalna tijela.

Usisani zrak ne smije odlaziti u kanal koji se koristi za odvod dimova koje stvaraju plinski aparati ili aparati na druga goriva. Nikada nemojte koristiti kuhinjsku napu ukoliko rešetka nije ispravno namontirana!

Napu NIKADA ne smijete koristiti kao površinu za odlaganje predmeta osim ukoliko to nije izričito navedeno.


Koristite samo vijke za fiksiranje koji su isporučeni s aparatom kako biste isti instalirali, a ukoliko oni nisu isporučeni, kupite odgovarajuće vijke. Koristite vijke odgovarajuće dužine, odnosno dužine koja je navedena u Vodiču za instaliranje. U slučaju nedoumice, obratite se ovlaštenom centru za asistenciju ili sličnom kvalificiranom osoblju.

**PAŽNJA!** Ukoliko ne postavite vijke i sustave za fiksiranje sukladno ovim uputama, mogu nastati rizici električne prirode.

Nećemo snositi nikakvu odgovornost za moguće probleme, štetu ili nezgode koje izazove aparat, a koji su posljedica nepoštivanja uputa navedenih u ovom Priručniku.

U namjeri da konstantno usavršimo naše proizvode, pridržavamo pravo izvršiti izmjene njihovih tehničkih, radnih ili estetskih karakteristika koje su posljedica njihovog razvoja. U slučaju izvedbe s vanjskim motorom, za normalni rad nape potrebno je koristiti usisni sklop (vanjski motor) istog proizvođača.

Ovaj aparat je obilježen sukladno Europskoj direktivi 2012/19/EC koja se odnosi na električni i elektronički otpad (WEEE). Jamčenjem ispravnog zbrinjavanja ovog aparata, korisnik pridonosi sprječavanju potencijalno negativnih posljedica po okoliš i zdravlje.

Simbol  na proizvodu ili na pratećoj dokumentaciji pokazuje da ovaj proizvod ne treba tretirati kao kućanski otpad, već ga treba predati u odgovarajući centar za skupljanje otpada za reciklažu električnih i elektroničkih aparata. Zbrinite aparat sukladno lokalnim zakonskim propisima za zbrinjavanje otpada. Za više informacija o obradi, ponovnom iskorištavanju i recikliranju ovog proizvoda, kontaktirajte odgovarajući lokalni ured, službu za skupljanje kućanskog otpada ili radnju u kojoj ste aparat kupili.

Ovaj aparat je projektiran, testiran i realiziran sukladno propisima o:

- Sigurnosti: CEI/EN 60335-1; CEI/EN 60335-2-31, CEI/EN 62233.
- Učinku: CEI/EN 61591; ISO 5167-1; ISO 5167-3; ISO 5168; CEI/EN 60704-1; CEI/EN 60704-2-13; ISO 3741; EN 50564; CEI 62301.
- EMC: EN 55014-1; CISPR 14-1; EN 55014-2; CISPR 14-2; CEI/EN 61000-3-2; CEI/EN 61000-3-3. Preporuke za ispravnu uporabu u cilju smanjenja negativnog učinka na okoliš: Kad počnete kuhati, uključite kuhinjsku napu na minimalnu brzinu i ostavite je uključenu nekoliko minuta nakon što završite kuhanje. Povećajte brzinu samo u slučaju velike količine dima i pare, a funkciju booster koristite samo u krajnjem slučaju. Da bi se sustav za smanjenje mirisa održao učinkovitim, zamijenite kad je potrebno filter/filtre s ugljenom. Da bi se filter za masnoću održao učinkovitim, očistite ga kad je potrebno. Za optimiranje učinkovitosti i smanjenje buke na najmanju moguću mjeru, koristite kanal maksimalnog promjera koji je naveden u ovom Priručniku.

## Uporaba

Napa je realizirana za uporabu u izvedbi aspiracije s odvodom vani ili u izvedbi filtriranja s unutarnjom recirkulacijom.

## Izvedba aspiracije



Para se odvodi vani kroz odvodnu cijev koja je fiksirana na priključnu priрубnicu.

Promjer odvodne cijevi mora odgovarati promjeru spojnog prstena.

## Izvedba filtriranja



Usisani zrak bit će odmašćen prije nego što bude ponovo odveden u prostoriju. Da biste koristili napu u ovoj izvedbi, morate kupiti KOMPLET za filtriranje SEE YOU koji sadrži kako filtre s ugljenom long life (Sl. 13), tako i niz cijevi za vođenje zraka u prednji dio.

Napomena: Zrak koji se reciklira kroz filtre s ugljenom šalje se u kuhinju kroz kanal koji vodi zrak na jednu stranu kuhinjskog elementa.

## Instaliranje

Napomena: instaliranje se mora tako izvesti da uvijek bude zajamčen pristup napi i elektroničkim komponentama za eventualne zahvate tehničke asistencije.

**UPOZORENJE:** Postavite metalnu kutiju s elektroničkim komponentama na udaljenost od najmanje 65 cm od plinske ploče za kuhanje ili na 65 cm od točke aspiracije nape.

**PREPORUKA:** Preporučamo da instalirate metalnu kutiju s elektroničkim komponentama barem na 10 cm od tla i na dovoljnoj udaljenosti od svih izvora topline (npr.: strana pećnice, ili ploča za kuhanje).

Ako je u uputama za instaliranje plinskog uređaja za kuhanje navedena veća udaljenost, to morate uzeti u obzir.

## Električno spajanje

Spajanje kuhinjske nape na električnu mrežu mora izvršiti kvalificirani i specijalizirani stručnjak.

Mrežni napon mora se poklapati s naponom navedenim na naljepnici s karakteristikama nape koja se nalazi s unutarnje strane nape. Ako je napa opremljena utikačem, spojite isti u utičnicu koja je sukladna propisima koji su na snazi, a koja mora biti na lako pristupačnom mjestu i nakon instaliranja nape. Ako nema utikača (izravno spajanje na mrežu) ili utikač nije postavljen na pristupačnom mjestu, čak i nakon instaliranja, postavite dvopolni prekidač sukladan propisima, koji će jamčiti kompletno isključivanje mreže u uvjetima kategorije prevelikog napon III, sukladno pravilima instaliranja.

**Pažnja!** Prije nego što ponovo spojite napu na električnu mrežu i prije nego što provjerite ispravni rad, uvijek provjerite je li mrežni kabel ispravno namontiran.

Montaža Prije instaliranja aparata provjerite da niti jedan dio nije oštećen, u suprotnom pozovite ovlaštenog distributera i nemojte instalirati aparat. Nadalje, pažljivo pročitajte sve upute koje su niže navedene.

Koristite cijev za odvod zraka čija maksimalna dužina ne smije biti veća od 5 metara.

- Ograničite broj koljena na kanalu budući da svako koljeno smanjuje učinkovitost aspiracije koja iznosi 1 linearni metar. (Npr.: ako koristite 2 koljena od 90°, kanal ne bi trebalo biti duži od 3 metra).
- Izbjegavajte drastične promjene pravca.
- Koristite cijev promjera 150mm koji mora biti isti čitavom dužinom cijevi.
- Koristite cijev od materijala koji je odobren propisima.
- Ukoliko se ne pridržavate prethodno navedenih uputa, proizvođač neće snositi odgovornost za probleme vezane za kapacitet ili buku i neće dati niti kakvo jamstvo.

Prije nego što probušite rupu, provjerite s unutarnje strane kuhinjskog elementa, u zoni u kojoj ćete namjestiti napu, da nema konstrukcije samog kuhinjskog elementa ili drugih dijelova koji bi mogli ometati ispravno postavljanje nape. Provjerite odgovaraju li dimenzije nape i ploče za kuhanje kuhinjskom elementu i je li moguće izvršiti instaliranje.

- U stražnjem dijelu ploče za kuhanje napravite pravokutnu rupu sljedećih dimenzija: (Sl. 1).

**832mm X 102mm.**

- Instalirajte napu na probušenu rupu, na način što ćete je postaviti odozgor, kako je prikazano (Sl. 2).

Fiksirajte napu unutar kuhinjskog elementa koristeći namjenske držače koji su isporučeni (Sl. 3). Namontirajte držače u donjem dijelu nape na način da između donjeg dijela držača i dna kuhinjskog elementa ostane rastojanje od 2 mm (Sl. 4). Ova udaljenost omogućava da napu povučete prema dolje u trenutku fiksiranja kako bi okvir od inoks čelika savršeno prionuo na radnu plohu.

- Prije postavljanja vijaka na kuhinjski element, provjerite je li napa savršeno pod pravim kutom u odnosu na radnu plohu.

Postavite usisni sklop ispod nape, vodeći računa da se izlaz za zrak na downdraft sustavu poklopi s ulazom za zrak na usisnom motoru (SL. 5); spojite dvije prirubnice (označene strelicama na slici 5) pomoću isporučene cijevi, koju trebate odrezati u osnovi na razini kuhinjskog elementa.

Moguće je iskoristiti izlaz za zrak na downdraft sustavu na stražnjoj strani (sl. 6), samo ukoliko to omogućavaju dimenzije kuhinjskog elementa; u tom slučaju prirubnica na izlazu za zrak na stražnjoj strani mora se postaviti nakon fiksiranja downdraft sustava na kuhinjski element.

Na slikama 7 i 8 shematski su prikazani primjeri instaliranja.

Zrak koji izlazi iz usisnog motora mora se odvesti izvan kuhinjskog elementa, ako je u pitanju izvedba filtriranja, ili pak izvan doma ako je u pitanju izvedba aspiracije.

- Postavite metalnu kutiju s elektroničkim komponentama u zonu kojoj lako možete pristupiti radi eventualnih zahvata asistencije, spojite električne konektore kutije na napu (sl. 14).

- Spojite aparat na električnu mrežu

Nakon otvaranja stakla, kako je navedeno u poglavlju Rad, potrebno je postaviti filtre za masnoću, filtre s ugljenom ako je u pitanju izvedba filtriranja i estetsku rešetku.

Filtri za masnoću postavljaju se kako je prikazano na sl. 11, odnosno treba ih staviti u aparat dok ne stignu do njihovog mjesta; oni se skidaju u suprotnom smjeru.

Filte s ugljenom, ako su potrebni, treba instalirati prije filtera za masnoću i to na isti način.

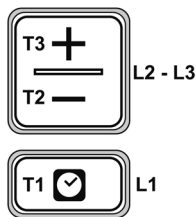
Nakon montiranja filtera, postavite estetsku rešetku na njeno mjesto, vidi slike 11 i 12. Rešetku možete skinuti na način što ćete je uhvatiti za namjenske ručice, označene na slici 12.

## **Rad**

Za normalni rad aparata potrebno je otvoriti staklo i to na sljedeći način.

Gurajte staklo prema dolje, u prednjem dijelu kako je označeno na sl. 9, staklo će se otkaçiti i otvoriti za oko 2 cm, potom okrenite staklo do kuta otvaranja od 45° ili 90°, ovisno o potrebnama (vidi sliku 10).

Kad otvorite staklo, možete uključiti usisni motor pritiskom na tipke kako je niže navedeno.



- T1.** Tipka ON/OFF timer: pritisnite ju da programirate automatsko isključivanje:

Brzina 1: 20 minuta  
 Brzina 2: 15 minuta  
 Brzina 3: 10 minuta  
 Intenzivna brzina: 5 minuta

- T2.** Tipka za smanjenje brzine (snage) aspiracije  
**OFF 1:** pritisnite više puta da smanjite brzinu dok ne ugase napu.  
**OFF 2:** pri bilo kojoj brzini držite dugo pritisnutu.

- T3.** Tipka ON/povećanje brzine (snage) aspiracije (**1-2-3-Intenzivno**).

Intenzivna brzina traju oko 5 minuta, nakon čega se automatski postavlja brzina **2**.

### Indikator zasićenosti filtera

Napa pokazuje kad je potrebno izvršiti održavanje filtera:  
**Filter za masnoću (svaki put nakon otprilike 40 sati uporabe):** sva led svjetla plave boje.  
**Filter s aktivnim ugljenom za suzbijanje mirisa (svaki put nakon otprilike 160 sati uporabe):** sva led svjetla plave boje, led svjetla **L2** i **L3** trepte

### Reset indikatora zasićenosti filtera

Nakon održavanja filtera, pritisnite dugo tipke **T1** i **T3**, led svjetla **L1**, **L2** i **L3** će treptati kratko plavom bojom, a potom će se definitivno ugasi.

### Uključivanje indikatora zasićenosti filtera s aktivnim ugljenom za suzbijanje mirisa.

Ovaj indikator je obično isključen. Da biste ga uključili, postupite kako slijedi:

**Kad je napa ugašena** pritisnite i dugo držite pritisnutim istovremeno **T1** i **T2**: prvo se pali **L1**, a potom i **L2** i **L3**, nakon čega kad pustite tipke, led svjetla **L2** i **L3** na kratko trepte i pokazuju da je došlo do uključivanja.

**Isključivanje LED indikatora zasićenosti filtera s ugljenom:** ponovite prethodno opisanu radnju, prvo se istovremeno pale led svjetla **L1**, **L2** i **L3**, nakon čega kad pustite tipke, led svjetla **L2** i **L3** se gase što znači da je došlo do isključivanja.

## ODRŽAVANJE

### Filter za masnoću

Zadržava čestice masnoće koje nastaju tijekom kuhanja. Filter za masnoću i donja sabirna rešetka moraju se čistiti jednom mjesečno (ili kada sustav za označavanje zasićenosti filtera - ako je predviđen na modelu koji imate - pokaže da je to potrebno), neagresivnim deterdžentima, ručno ili pak u perilici posuđa na niskim temperaturama i u kratkom ciklusu pranja.

Ako se metalni filter za masnoću pere u perilici posuđa, može izbljediti, ali se njegova sposobnost filtriranja nipošto neće promijeniti.

Filter s aktivnim ugljenom (samo za filtrirajući izvedbu). Zadržava neugodne mirise koji nastaju tijekom kuhanja. Zasićenost filtera s ugljenom provjerava se nakon manje više duže uporabe ovisno o tipu kuhinje i urednosti čišćenja filtera za masnoću. U svakom slučaju potrebno je zamijeniti uložak najmanje jednom u četiri mjeseca. Kad izvadite filtre za masnoću, moguće je staviti filtre s ugljenom (Sl. 13) (nisu isporučeni).

Bu kılavuzda verilen tüm talimatları dikkatlice izleyiniz. Bu kılavuz belirtilen talimatlara uymama sonucunda kaynaklanacak herhangi bir sorun, hasar veya yangınlarda hiçbir sorumluluk kabul edilmez. Davlumbaz pişirme dumanı ve buharı emmesi için tasarlanmıştır ve sadece evde kullanım için uygundur.

**Davlumbaz bu kitapçıkta yer alan modellerde gösterilenden farklı bir estetiğe sahip olabilir, ancak kullanım, bakım ve montaj talimatları aynı kalır.**

! Bu kullanım kılavuzu gerektiğinde basvurmak üzere her zaman elde bulundurulmalıdır. Satış, yer değiştirme ve taşınma durumlarında kullanım kılavuzunun cihaz ile birlikte olduğundan emin olunuz.

! Talimatları dikkatlice okuyunuz: montaj, kullanım ve güvenlik hakkında önemli bilgiler içermektedir.

! Cihaz üzerinde elektrik veya mekanik veya tahliye boruları ile ilgili herhangi bir değişiklik yapmayınız.

! Cihazın montajına başlamadan önce tüm parçaları kontrol ederek zarar görmemiş olduğundan emin olunuz. Aksi durumda, satıcıya başvurunuz ve montaja devam etmeyiniz.

### Uyarılar

Her türlü temizlik ve bakım işlemi yapmadan önce, davlumbazın fişini prizden çekin veya ana şalteri kapatarak elektrik bağlantısını kesin.

Montaj ve bakım işlemleri için iş eldiveni kullanın. Cihaz, 8 yasından daha küçük olmayan çocuklar ve fiziksel, duyuşsal veya zihinsel yetenekleri özürü olanlar ve deneyim ve bilgi eksikliği olan kişiler tarafından, gözetim altında olması şartıyla veya kişi cihazın kullanımı ile ilgili gerekli bilgileri aldıktan ve buna bağlı tehlikelerin anlaşılmamasından sonra kullanılmalıdır. Çocuklar, cihazla oynamalarını önlemek amacıyla mutlaka kontrol altında tutulmalıdır.

Temizlik ve bakım gözetim altında olmadan çocuklar tarafından yapılmamalıdır.

Mutfak davlumbazı diğer gazlı cihazlar veya diğer yanıcı gazlar ile birlikte aynı anda kullanıldığında oda mutlaka yeterli havalandırmaya sahip olmalıdır.

Bu kılavuzda açıkça belirtilen bakım talimatlarına uygun olarak davlumbazın gerek içi gerekse dışı periyodik olarak temizlenmelidir (AYDA EN AZ BİR KEZ).

Davlumbazın temizliği, filtrelerin değiştirilmesi ve temizlenmesi kurallarına uyulmaması yangın riski doğurur.

Yüksek açık alev kullanılması, filtreler açısından zararlıdır ve yangına sebep olabilir, bu nedenle her zaman bundan kaçınılmalıdır.

Herhangi bir kızartma işlemi aşırı sıcak yağın sıçrayarak alev almasını önleyecek şekilde dikkatli yapılmalıdır.

**DİKKAT:** Ocak kullanılırken davlumbazın erişilebilir parçaları ısınabilir.

**Uyarı!** Cihazı montajı tam olarak bitmeden asla elektrik şebekesine bağlamayınız.

Duman tahliyesinde alınacak teknik ve güvenlik önlemleri sorumlu yerel yönetim mevzuatı hükümlerine mutlaka uygun olmalıdır.

Emilen hava, gazlı ocaklar veya diğer yakıtlar tarafından üretilen egzoz gazlarını taşıyan kanal/baca içine yönlendirilmemelidir. Doğru bir şekilde monte edilmiş ızgara olmadan davlumbazı asla kullanmayın!

Açıkça belirtilmediği sürece davlumbaz masa üstü olarak ASLA kullanılmamalıdır.

Kurulum için sadece ürünle birlikte verilen sabitleme vidalarını kullanın, eğer ürünle birlikte verilmemişse, doğru vida türünü satın alın. Kurulum Kılavuzu'nda tanımlanan


doğru uzunluktaki vidaları kullanın. Şüpheniz varsa, yetkili servis merkezi veya benzer nitelikli bir elemana danışın.

**DİKKAT!** Bu talimatlarda belirtilen vida ve bağlantı elemanlarının eksik kullanımı ile yapılacak montaj elektrik çarpmasına neden olabilir.

Bu kılavuzda belirtilen talimatlara uymama sonucunda cihaz ve türevlerinden kaynaklanacak herhangi bir sorun, hasar veya yangınlarda hiçbir sorumluluk kabul edilmez.

Ürünlerimizi iyileştirmek için devam çalışmalar sonucu ürün üzerinde doğabilecek, teknik, işlevsel ve estetik tüm değişiklikleri yapma hakkı saklıdır. Dış fan motorlu ürünlerde, davlumbazın normal çalışması için aynı üreticinin bir emiş ünitesini (harici bir fan) kullanmak gereklidir.

Bu cihaz, Avrupa Direktifi 2012/19/EC göre, Atık Elektrikli ve Elektronik Cihazlar (WEEE) etiketine sahiptir. Bu ürünün doğru şekilde atık sistemine dahil olmasını sağlamak, çevre ve sağlık için olası olumsuz sonuçların önlenmesine yardımcı olacaktır.

Ürün veya beraberindeki belgelerde  sembolü, bu ürünün evsel atık olarak kabul edilmediğini gösterir, mutlaka elektrikli ve elektronik cihazların geri dönüşümü için uygun toplama noktasına teslimi gerekmektedir. Atık imhası için yerel düzenlemelere uygunuz. Bu ürünün tekrar kullanılabilme, geri dönüştürülebilme ya da imha edilme gibi en uygun atık yöntemi hakkında daha fazla bilgi için, lütfen uygun yerel kuruluslara, evsel atık imha servislerine veya ürünün satın alındığı mağazaya başvurun.

Cihaz aşağıdaki kurallarına göre tasarlanmış, test edilmiş ve üretilmiştir:

• Güvenlik: IEC / EN 60335-1; CEI / EN 60335-2-31, IEC / EN 62233.

• Performans: CEI / EN 61591; ISO 5167-1; ISO 5167-3; ISO 5168; IEC / EN 60704-1; CEI / TR 60704-2-13; ISO 3741; EN 50564; IEC 62301.

• EMC: EN 55014-1; CISPR 14-1; EN 55014-2; CISPR 14-2; CEI/EN 61000-3-2; CEI/EN 61000-3-3.

Ortam etkilerini azaltmak için uygun kullanım ipuçları:

Yemek pişirmeye başladığınızda, davlumbazı minimum hızda açın, pişirme bittikten sonra da bir kaç dakika daha açık bırakın. Sadece aşırı duman ve fazla miktardaki buhar gibi durumunda, ekstra güçlendirici fonksiyonunu kullanarak hızını artırın. Kokuları azaltma fonksiyonunun verimini korumak amacıyla gerektiğinde, karbon filtre/filtrelerini değiştirin Yağ filtresinin verimli çalışması için, gerektiğinde filtreyi temizleyin. En iyi verimi elde etmek ve gürültüyü en aza indirmek için, bu kılavuzda anlatılan kanal sistemi için maksimum çapını kullanın.

## Kullanım

Davlumbaz, emerek dışarıya tahliye (aspirasyon) veya iç sirkülasyon şeklinde kullanılmak üzere tasarlanmıştır.

## Aspirasyon Versiyonu



Buhar, bağlantısı halka kelepçe ile sabitlenmiş bir tahliye borusundan dışarıya atılır. Egzoz borusunun çapı bağlantı halkası çapına eşit olmalıdır.



## Filtreli Versiyon



Emmilen hava odaya yeniden yönlendirilmeden önce yağı alınmıştır. Davlumbazı bu versiyonda kullanmak için SEE YOU Filtresi Montaj SETİ satın almak gereklidir. Uzun ömürlü karbon filtresi dışında (Şek.13) ön kısma hava iletmek üzere bir dizi boru içerir.

Not: Karbon filtreler aracılığıyla geri dönüşümlenen hava, bankonun bir tarafından hava taşıyan kanal yoluyla mutfağa geri gönderilir.

## Kurulum

Not: Olası teknik servis müdahaleleri için davlumbaz ve elektronik bileşenlere her zaman erişilebilecek biçimde montaj yapılmalıdır.

**UYARI:** Elektronik bileşenleri içeren metal kutuyu, gazlı ocaktan veya davlumbazın emiş noktasından en az 65 cm uzakta olacak şekilde yerleştirin.

**ÖNERİ:** Elektronik bileşenleri içeren metal kutuyu yerden en az 10 cm ve ısı kaynaklarından (örn: bir fırın ya da soba) yeterli uzaklıkta bir noktaya monte etmenizi öneririz. Gazlı pişirme cihazı montaj talimatları daha büyük bir uzaklık belirtiliyorsa mutlaka bu dikkate alınmalıdır.

## Elektrik Bağlantısı

Davlumbazın elektrik şebekesine bağlantısı nitelikli ve vasıflı teknik personel tarafından yapılmalıdır. Şebeke gerilimi davlumbaz içinde yer alan etiket üzerinde belirtilen verilerle aynı olmalıdır. Davlumbazı, yakınında, montajdan sonra da erişilebilecek şekilde mevcut standartlara uygun bir prize bağlayın. Eğer priz (doğrudan şebeke bağlantısı olan) yoksa yada varolan priz erişilebilir alanda değilse montajdan sonra, aşırı gerilim kategorisi III şartlarına uygun şebeke bağlantısının tam kesilmesini sağlayacak çift kutuplu bir anahtar ile bağlantıyı yapın.

**Uyarı!** Davlumbaz elektrik devresini şebekeye bağlamadan ve doğru çalıştığını kontrol etmeden önce, mutlaka elektrik kablosunun doğru monte edilip edilmediğini kontrol edin.

## Montaj

Cihazın montajına devam etmeden önce tüm parçaların zarar görmediğinden emin olmak için kontrol edin. Aksi takdirde satıcıya başvurun ve montaja devam etmeyin. Ayrıca aşağıdaki tüm talimatları dikkatle okuyun.

5 metreden daha uzun hava tahliye borusu kullanmayın.

- Kanalizasyonda dirsek kullanımını sınırlayın çünkü her dirsek 1 metreye eşdeğer emiş etkinliğini azaltır (Örn: Eğer 2 adet 90 derece dirsek kullanırsanız, kanalların uzunluğu 3 metreyi geçmemelidir).
- Ani yön değişiklikleri yapmaktan kaçının.
- Tüm uzunluk boyunca 150mm sabit çapta bir kanal kullanın.
- Standartlara uygun onaylı malzeme kanalı kullanın.
- Yukarıdaki kurallara uyulmaması durumunda tedarikçi firma akış veya gürültü sorunlarına cevap vermeyeceği gibi ve hiçbir garanti de verilmeyecektir.

Delik açmadan önce, bankonun iç kısmını, aynı zamanda davlumbaz bağlantı alanını kontrol ederek, düzgün montaj için sorun yaratabilecek yapısal sorun olmadığından veya diğer ayrıntılardan emin olun. Montajın yapılabilirliğinden emin olmak için davlumbaz ve ocak boyutlarının banko ile uyumluluğunu kontrol edin.

- Ocak arkasına gelen kısımda aşağıdaki boyutlara sahip bir dikdörtgen delik açın:(Şekil 1)

**832mm X 102mm.**

- Davlumbazı (Şek. 2) gösterildiği gibi, yukarıdan deliğe yerleştirin.

Verilen kelepçeleri kullanarak davlumbazı banko içine sabitleyin (Şek. 3). Davlumbazın alt kısmının kelepçelerinin montajını yapın. Kelepçenin alt noktası ve bankonun en alt kısmı arasında 2mm mesafe kalmalıdır. (Şek. 4). Bu mesafe, bağlantıyı sabitleme esnasında cihazı aşağı çekerek inox çerçevenin banko üzerine mükemmel şekilde oturmasını sağlar.

- Vidaları kabine sabitlemeden önce cihazın banko yüzeyine tam dik olduğundan emin olun.

Downdraft' dan çıkan hava ile emiş fanı hava girişini eşleştirecek şekilde emiş ünitesini cihazın altına yerleştirin (Şek. 5). Cihazla birlikte verilen iki halka kelepçeyi (Şekil 5 deki okların gösterdiği gibi) banko mobilyasının boyunda kesilmiş boruya bağlayın

Eğer mobilya boyutu uygunsa, Downdraft'ın banko monte edilmesinden sonra arka hava çıkışı (Şek.6) halka kelepçe ile monte edilebilir.

Montaj, Şekil 7 ve Şekil 8 de şemalarla gösterilmiştir.

Filtreli versiyonda veya dışa monteli aspirasyon versiyonunda emiş fanından çıkan hava kabinin dışına yönlendirilmelidir.

- Elektronik bileşenleri içeren metal kutuyu, olası bir teknik servis müdahalesinde, elektrik bağlantı elemanlarını davlumbaza bağlayabilmeleri açısından kolay ulaşılabilecek bir yere konumlandırın.(Şek. 14)

- Cihazı şebekeye bağlayın.

Çalışma modunda anlatıldığı gibi camı açıktan sonra, filtrelili veriyonlarda yağ ve karbon filtrelerini ve estetik ızgarayı takın.

Yağ filtreleri Şekil 11 de gösterildiği gibi tam olarak yerine oturuncaya kadar içine iterek takılır, tam ters yönde çıkarılır.

Eğer gerekiyorsa, karbon filtreleri yağ filtrelerinden önce aynı şekilde takılır.

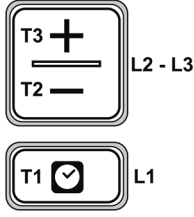
Filtrelerin montajından sonra,Şekil 11 ve Şekil 12 deki gibi estetik ızgarayı yerleştirin. Izgara, Şekil 12'de gösterilen yan tutamaklardan çekerek çıkarılabilir.

### **Çalışma Modu**

Cihazın normal çalışması için aşağıda söylendiği gibi camın kayarak çıkıp açılması gerekir.

Şekil 9 de gösterildiği gibi, camı ön kısmından aşağı doğru itin, kancasından serbest kalacak ve yaklaşık 2 cm açılacaktır bundan sonra ihtiyac olduğu şekilde 45 veya 90 derece çevirin. (bakınız şekil 10).

Camın kayarak yukarı çıkışından sonra emiş fanı aşağıda belirtildiği gibi tuş panelinden aktif edilebilir.



- T1.** ON / OFF zamanlayıcı : Otomatik kapatma işlevini bu tusa basarak programlayın:  
Güç 1: 20 dakika  
Güç 2: 15 dakika  
Güç 3: 10 dakika  
Yoğun Güç: 5 dakika
- T2.** Emiş gücünü azaltma düğmesi  
**OFF 1:** tuşuna gücü azaltarak davlumbazı kapatıncaya kadar arka arkaya basın  
**OFF 2:** herhangi bir güçde sabitlemek için o güçte daha uzun süre basılı tutun
- T3.** ON Tusu/ emiş gücünü artırma düğmesi (1-2-3-Yoğun).

Yoğun güç, yaklaşık 5 dakika sürer, daha sonra otomatik olarak güç 2 seviyesine geçer.

### Filtre doluluk göstergesi

Davlumbaz, filtrelerin bakım zamanı geldiğini belirtmek için gerektiğinde sinyal verir:

**Yağ filtresi (her 40 saat kullanımdan sonra):** tüm LED'ler mavi ışık yanar

**Aktif karbon koku filtresi (her 160 saat kullanımdan sonra):** tüm LED'ler mavi ışık yanar, LED L2 ve L3 yanıp söner

### Filtre doluluk göstergesi sıfırlama

Filtrelerin bakımını yaptıktan sonra T1 ve T3 tuşlarına uzun basın, L1, L2 ve L3 ledleri daha sonra tamamıyla kapanmak üzere kısa kısa mavi yanıp söner.

### Aktif karbon koku filtresi doluluk göstergesi etkinleştirme.

Bu gösterge, normalde devre dışıdır.Etkinleştirmek için aşağıdaki sırayı izleyin:

**Davlumbaz kapalı iken, T1 ve T2 tuşlarına aynı anda ve uzun bir süre basılı tutun:** önce L1 sonra L2 ve L3 yanar bundan sonra tuşların bırakılması ile aktifleştirmenin gerçekleştiğini belirtmek üzere L2 ve L3 kısa süre yanıp söner.

**Karbon filtresi doluluk LED göstergesi devre dışı bırakılması:** yukarıdaki işlemi tekrarlayın, ilk önce aynı anda L1, L2 ve L3 ledleri yanar daha sonra tuşların bırakılması ile göstergenin devre dışı bırakıldığını belirtmek üzere L2 ve L3 söner.

### BAKIM

#### Yağ filtresi

Pişirme sırasındaki yağ zerrelerini tutar.

Yağ filresi ve ızgara ayda bir kez (eğer model üzerinde filtre doluluk göstergesi varsa bunu gösterir) güçlü olmayan deterjanlar, elle veya düşük sıcaklık ve kısa çevrim bulaşık makinesinde mutlaka temizlenmelidir.

Bulaşık makinesinde yıkadığı zaman metal yağ filtresi bir miktar rengini değiştirebilir, ancak filtreleme özellikleri değişmeden kalır.

Aktif karbon filtresi (Sadece filtreli versiyon)

Pişımeden kaynaklanan kötü kokuları emer.

Karbon filtresi doluluk noktasına ulaşma süresi, ilk kullanımda mutfak tipine ve yağ filtresinin düzenli temizlenmesi bağlı olarak çok anlaşılır.

Her durumda en azından her dört ayda bir kartuşunu değiştirmeniz gerekir.

Yağ filtrelerini çıkarttıktan sonra, karbon filtrelerini (Şek.13) takabilirsiniz.

ينبغي الالتزام بدقة بالإرشادات الواردة في هذا الدليل. الشركة ليست مسؤولة عن أي مشاكل أو أضرار أو حرائق تلحق بالجهاز ناجمة عن عدم الالتزام بالإرشادات الواردة في هذا الدليل. تم تصميم الشفاط لشفط الدخان وأبخرة الطهي وهو مخصص للاستخدام المنزلي فقط. يمكن أن يكون الشفاط بأشكال جمالية مختلفة كما هو موضح في الرسومات الواردة في هذا الكتيب، ومع ذلك فإن إرشادات الاستخدام والصيانة والتركيب تظل ثابتة.

! من المهم الاحتفاظ بهذا الدليل لتسهيل الاطلاع عليه في أي وقت. في حالة البيع أو التحويل أو النقل، تأكد من تواجد الدليل مع المنتج.

! اقرأ الإرشادات بعناية: هناك معلومات مهمة فيما يتعلق بالتركيب والاستخدام والسلامة.

! لا تقم بأي تغييرات كهربائية أو ميكانيكية بالجهاز أو بقنوات التصريف.

! تأكد قبل بدء تركيب الجهاز أن جميع المكونات غير تالفة. وبخلاف ذلك، اتصل بتاجر التجزئة ولا تتابع عملية التركيب.

## تحذيرات

أفضل الشفاط عن التيار الكهربائي قبل إجراء أي عملية تنظيف أو صيانة من خلال سحب قابس الكهرباء أو فصل المفتاح الكهربائي العام للمسكن.

استخدام قفازات العمل عند تنفيذ جميع عمليات التركيب والصيانة. من الممكن استخدام الجهاز من قبل الأطفال الذين يبلغ أعمارهم 8 سنوات على الأقل، إلى جانب الأشخاص ذوي الاحتياجات البدنية أو الحسية أو العقلية، أو ذوي الخبرة والمعرفة المحدودة شريطة أن يتم الإشراف عليهم أو تلقينهم الإرشادات المتعلقة باستخدام الجهاز بطريقة آمنة وفهم المخاطر الناجمة عن ذلك.

يجب الإشراف على الأطفال لضمان عدم عبثهم بالجهاز.

لا ينبغي أن يؤدي الأطفال لعمليات تنظيف الجهاز وصيانتها دون إشراف.

يجب أن تكون الغرفة جيدة التهوية، عند استخدام شفاط المطبخ في الوقت ذاته مع أجهزة أخرى تعمل بالغاز أو أنواع أخرى من الوقود.

يجب تنظيف الشفاط بانتظام من الداخل والخارج (مرة واحدة على الأقل شهرياً)، مع مراعاة ما هو موضح صراحة في إرشادات الصيانة الواردة في هذا الدليل.

قد يؤدي عدم مراعاة معايير تنظيف الشفاط واستبدال الفلاتر وتنظيفها إلى مخاطر اندلاع حرائق.

يضر استخدام اللهب المكشوف بالفلاتر وقد يؤدي إلى اندلاع الحرائق، لذا لا بد من تجنبه في أي حال.

يجب أن يتم القلي تحت الإشراف لتجنب إفراط تسخين الزيت واشتعال النار.

تنبيه: يمكن أن تصبح أجزاء الشفاط التي يمكن الوصول إليها ساخنة عند عمل سطح الطهي.

**تنبيه!** يجب عدم توصيل الجهاز بالتيار الكهربائي إلا بعد الانتهاء تماماً من التركيب.

أما فيما يتعلق بالتدابير الفنية والمتعلقة بالسلامة التي يتعين اتخاذها لتصريف الأدخنة فينبغي الالتزام بدقة بأحكام الأنظمة التي تطبقها السلطات المحلية.

يجب عدم نقل الهواء المسحوب في قناة مُستخدمة لتصريف أدخنة المنتجات من أجهزة تعمل بالغاز أو أنواع أخرى من الوقود. يجب عدم استخدام الشفاط مطلقاً دون تركيب الشبكة بصورة صحيحة!

يجب عدم استخدام الشفاط مطلقاً كسطح إسناد ما لم يتم الإشارة إلى ذلك صراحة.

استخدم فقط مسامير التثبيت اللولبية المرفقة مع المنتج للتركيب أو أشتري نوع المسامير اللولبية الصحيح إذا لم تكن مرفقة. استخدم الطول الصحيح للمسامير اللولبية المحددة في دليل التركيب. إذا رادوك الشك، استشر مركز الخدمة المُعتمد أو عاملين مؤهلين مماثلين.


تنبيه! يمكن أن يؤدي الفشل في تركيب مسامير ووحدات تثبيت وفقاً لهذه التعليمات إلى مخاطر كهربائية.

الشركة ليست مسؤولة عن أي مشاكل أو أضرار أو حرائق تلحق بالجهاز ناجمة عن عدم الالتزام بالتعليمات الواردة في هذا الدليل.

استمراراً لجهودنا الرامية لتحسين منتجاتنا، يحق لنا إجراء جميع التغييرات في خصائصها الفنية أو الوظيفية أو الجمالية الناجمة عن تطويرها. في حالة الإصدار بمحرك خارجي، من الضروري لإجراء التشغيل العادي للشفاط استخدام وحدة شفاط (محرك خارجي) من نفس الشركة المُصنعة.

تم وضع علامة على هذا الجهاز وفقاً للمعيار الأوروبي CE/96/2002 لنفايات المعدات الكهربائية والإلكترونية (WEEE). عند التأكد من التخلص الصحيح من هذا الجهاز، فإن المستخدم يساعد في منع الآثار السلبية المحتملة على البيئة وصحة الإنسان.



يشير الرمز  المتواجد على المنتج أو الوثائق المرفقة إلى أنه يجب عدم معاملة هذا المنتج كمخلفات المنزلية، ولكن يجب تسليمه إلى مركز التجميع لإعادة تدوير المعدات الكهربائية والإلكترونية. تخلص من المنتج من خلال اتباع اللوائح المحلية للتخلص من النفايات. للمزيد من المعلومات حول المعاملة والجمع وإعادة تدوير هذا المنتج، يُرجى الاتصال بالمكتب المحلي المناسب أو خدمة جمع المخلفات المنزلية أو المتجر الذي اشترت منه ذلك المنتج.

تم تصميم المعدات واختبارها وتصنيعها ووفقاً لمعايير:

• السلامة: CEI/EN 60335-1; CEI/EN 60335-2-31; CEI/EN 62233

الأداء: CEI/EN 61591; ISO 5167-1; ISO 5167-3; ISO 5168; CEI/EN 60704-1; CEI/EN 60704-2-13; ISO 3741; EN 50564; CEI 62301

التوافق الكهرومغناطيسي (-3-61000 CEI/EN CISPR 14-2; EN 55014-2; CISPR 14-1; EN 55014-1; EMC): CEI/EN 2;

3-61000-3. نصائح للاستخدام السليم للحد من الأثر البيئي: عند بدء الطهي، قم بتشغيل الشفاط على أدنى سرعة، مع تركه يعمل بضع دقائق حتى بعد الانتهاء من الطهي. زد السرعة فقط في حالة تواجد كميات كبيرة من الدخان والأبخرة، مع استخدام وظيفة التعزيز في الحالات القصوى فقط. للحفاظ على نظام فعال بشكل جيد للحد من الروائح استبدل الفلتر \ الفلاتر الكربونية عند الضرورة. للحفاظ على فعالية فلتر الدهون بشكل جيد، نظفه في حالة الضرورة. لتحسين الكفاءة وتقليل الضوضاء، استخدم أقصى قطر لنظام قنوات التصريف الموضح في هذا الدليل.

#### الاستخدام

صُمم الشفاط للاستخدام مع إصدار الشفاط ذو التفريغ الخارجي أو الفلتر بنظام إعادة التدوير الداخلي.



#### إصدار الشفاط

يتم تفريغ الأبخرة إلى الخارج من خلال قناة تصريف مثبتة على حافة الوصلة. يجب أن يكون قطر أنبوب التصريف مساوي لقطر حلقة التوصيل.



#### إصدار الفلتر

سيتم إزالة الدهون من الهواء المسحوب قبل إعادة توجيهه إلى الغرفة. لاستخدام الشفاط في هذا الإصدار من الضروري شراء مجموعة معدات لتثبيت شفاط SEE YOU، والذي، بالإضافة إلى أنه يحتوي على فلاتر كربون ذات عمر طويل (الشكل 13)، يحتوي على مجموعة أنابيب تنقل الهواء إلى الجزء الأمامي. ملحوظة: يتم إرسال الهواء المعاد تدويره عبر فلاتر الكربون مرة أخرى إلى المطبخ من خلال قناة تنقل الهواء على جانب وحدة المطبخ.

#### التركيب

ملحوظة: يجب تنفيذ عملية التركيب بحيث يكون هناك إمكانية دائماً للوصول إلى الشفاط ومكوناته الإلكترونية لإجراء أي تدخلات محتملة للمساعدة الفنية.

**تحذير:** ضع الصندوق المعدني الذي يحتوي على المكونات الإلكترونية على مسافة لا تقل عن 65 سم من موقد الغاز أو على مسافة 65 سم من مكان الشفاط للشفاط.

**التوصيات:** نوصي بتركيب صندوق معدني يحتوي على المكونات الإلكترونية على بُعد 10 سم على الأقل من الأرض وعلى مسافة كافية من جميع مصادر الحرارة (على سبيل المثال: جانب الفرن أو سطح الطهي). إذا كانت إرشادات تركيب جهاز الطهي بالغاز تحدد مسافة أكبر فيجب مراعاتها.

#### التوصيل الكهربائي

يجب تنفيذ عملية توصيل الشفاط بالشبكة الكهربائية بواسطة فني مؤهل ومتخصص.

يجب أن يتوافق الجهد الكهربائي مع الجهد الموضح على لوحة المواصفات المتواجدة داخل الشفاط. إذا كان مزوداً بقياس قم بتوصيل الشفاط بمأخذ كهرباء يمتثل للوائح السارية ويقع في مكان يسهل الوصول إليه حتى بعد التركيب. إذا كان الجهاز مزوداً بقياس (توصيل مباشر بالشبكة الكهربائية) أو كان القابس يقع في مكان لا يسهل الوصول إليه - حتى بعد التركيب - ضع مفتاح تبديل مزدوج القطبية بحيث يضمن انقطاع التوصيل الكامل بالشبكة الكهربائية في أوضاع فئة الجهد الزائد الثالثة، وفقاً لقواعد التركيب.

**تنبيه!** قبل إعادة توصيل دائرة الشفط بالتيار الكهربائي والتحقق من التشغيل الصحيح، تأكد دائماً أن كابل الكهرباء تم تركيبه بصورة صحيحة.

### التركيب

تأكد قبل البدء في تركيب الجهاز أن جميع المكونات غير تالفة، وفي حالة خلاف ذلك اتصل ببائع التجزئة ولا تواصل عملية التركيب. اقرأ أيضاً جميع الإرشادات الواردة في الدليل بعناية.

- استخدام أنبوب لتفريغ الهواء بحد أقصى للطول لا يتجاوز 5 متر.
- أعمل على الحد من عدد المنحنيات في القناة حيث أن كل منحنى يقلل من فعالية الشفط بما يعادل 1 متر طولي. (مثال: إذا تم استخدام منحنين بزاوية 90°، فينبغي ألا يتجاوز طول القناة 3 متر طولي).
- تجنب التغييرات الجذرية في الاتجاه.
- استخدم قناة بقطر 150 ملم ثابت لجميع الأطوال.
- استخدم قناة مصنوعة من مواد مُعتمدة قانونياً.
- في حالة عدم الامتثال للإرشادات السابقة لن تستجيب الشركة الموردة للمشاكل المتعلقة بالتدفق أو الضوضاء ولن يتم تقديم أي ضمان.

تأكد قبل عمل الثقب أنه لا يوجد في الجزء الداخلي لوحدة المطبخ - بالتوافق مع مكان تثبيت الشفط - هيكل الوحدة أو أجزاء أخرى قد تسبب مشاكل للتركيب الصحيح. تأكد أن أبعاد الشفط وسطح الطهي تتوافق مع وحدة المطبخ وبالتالي يصبح تركيبها ممكناً.

- قم بعمل فتحة مستطيلة في الجزء الخلفي لسطح الطهي بالأبعاد التالية: (الشكل 1)

**832 ملم × 102 ملم**

- ثبت الشفط في الفتحة المحددة مع إدراجه من أعلى كما هو موضح (الشكل 2).

ثبت الشفط داخل وحدة أثاث المطبخ باستخدام ركاب التثبيت المرفق (الشكل 3). أبدأ بتثبيت الركاب في الجزء السفلي من الشفط مع ترك مسافة بين الجزء السفلي الركاب وقاع وحدة المطبخ 2 ملم (الشكل 4). ستسمح هذه المسافة بالسحب إلى أسفل المنتج عند التثبيت، لوضع الإطار من الصلب على سطح العمل.

- تأكد قبل وضع المسامير اللولبية في وحدة المطبخ أن المنتج متعامد تماماً على سطح العمل.

ضع وحدة الشفط تحت المنتج، مع مطابقة مخرج هواء وحدة سحب الهواء مع مدخل هواء محرك الشفط (الشكل 5)؛ أربط الحافتين (يشار إليهم بالأسهم في الشكل 5) بواسطة الأنبوب المرفق، مع قطعه وفقاً لارتفاع وحدة المطبخ.

يُمكن الاستفادة من مخرج الهواء الخلفي لوحدة سحب الهواء (الشكل 6)، فقط إذا كانت أبعاد وحدة أثاث المطبخ تسمح بذلك، في هذه الحالة يجب تثبيت حافة مخرج الهواء الخلفي بعد تثبيت وحدة سحب الهواء في وحدة المطبخ.

تلخص الأشكال 7 و 8 أمثلة التركيب.

يجب نقل مخرج هواء محرك الشفط إلى خارج وحدة المطبخ، في حالة إصدار الفلتر، أو خارج المسكن في حالة إصدار الشفط.

• ضع الصندوق المعدني الذي يحتوي على المكونات الإلكترونية في مكان يسهل الوصول إليه لإجراء أي تدخلات للمساعدة، مع ربط الوصلات الكهربائية للصندوق بالشفاف. (الشكل 14).

• قم بتوصيل المنتج بالتيار الكهربائي

بعد فتح الزجاج كما هو موضح في فصل التشغيل، قم بتركيب فلتر الشحوم، وفلاتر الكربون في حالة إصدار الفلتر والشبكة الجمالية.

يتم إدراج فلتر الشحوم كما هو موضح في الشكل 11، مع وضعها داخل المنتج حتى لا تصل إلى مكان تثبيتها، وتتم الإزالة في الاتجاه المعاكس.

يتم تركيب فلتر الكربون - إذا لزم الأمر - قبل فلاتر الشحوم بالطريقة ذاتها.

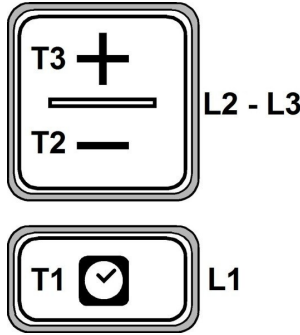
بعد تركيب الفلاتر، ضع الشبكة الجمالية في مكانها المناسب، أنظر الشكل 11 و 12. يُمكن إزالة الشبكة عن طريق إمساكها من المقابض المناسبة كما هو موضح في الشكل 12.

#### التشغيل

للتشغيل العادي للمنتج ينبغي فتح الزجاج من خلال العمل على النحو التالي.

أدفع الزجاج نحو الأسفل، في الجزء الأمامي كما هو موضح في الشكل 9، سيتحرر الزجاج ويفتح 2 سم تقريبًا، يجب بعد ذلك تدويره حتى يفتح بدرجة 45° أو 90° حسب الحاجة. (انظر الشكل 10)

بعد فتح الزجاج يُمكن تشغيل محرك الشفط من خلال العمل على لوحة المفاتيح كما هو موضح أدناه.



**T1.** زر الموقت ON/OFF: اضغط لضبط وضع الإغلاق التلقائي: السرعة 1: 20 دقائق

السرعة 2: 15 دقيقة السرعة 3: 10 دقائق السرعة المكثفة: 5 دقائق

**T2.** زر خفض سرعة (قدرة) الشفط

**1 OFF:** اضغط عدة مرات لتقليل السرعة حتى تصل إلى إيقاف تشغيل الشفاط

**2 OFF:** أستمروا في الضغط طويلاً في أي سرعة

**T3.** زر ON/زيادة سرعة (قدرة) الشفط (1-2-3 مكثف)

تستمر السرعة المكثفة 5 دقائق تقريبًا، ثم ينتقل تلقائيًا إلى السرعة 2.



## مؤشر تشبع الفلاتر

يشير الشفط متى يكون ضروريًا إجراء صيانة للفلاتر:

**فلتر الشحوم (كل ساعة من الاستخدام تقريبًا):** جميع مؤشرات الضوء تضيء باللون الأزرق

**فلتر الروائح بالكربون النشط (كل ساعة من الاستخدام تقريبًا):** جميع مؤشرات الضوء باللون الأزرق، ويومض مؤشر الضوء L2 و L3

## إعادة ضبط وضع تشبع الفلاتر

بعد عمل صيانة للفلاتر استمر في الضغط على الزر T1 و T3، تومض مؤشرات الضوء L1 و L2 و L3 لفترة وجيزة باللون الأزرق ثم تنطفأ بشكل مؤكد.

## تفعيل مؤشر تشبع فلتر الروائح بالكربون النشط

يتم إيقاف هذا المؤشر عادة لتفعيله أتبع ما يلي:

عندما يكون الشفط متوقفًا عن العمل أضغط واستمر في الضغط بشكل متزامن على T1 و T2: يعمل أولاً المؤشر L1 ثم يليه L2 و L3 وبعد ذلك عند تحرير أزرار مؤشرات الضوء L2 و L3 تومض لفترة وجيزة للإشارة إلى التفعيل.

**إلغاء تفعيل مؤشر ضوء تشبع فلتر الكربون:** كرر العملية الموضحة مسبقًا، ستعمل مؤشرات الضوء L1 و L2 و L3 بالتزامن بعد تحرير أزرار مؤشرات الضوء L2 و L3 للإشارة إلى إلغاء التفعيل.

## الصيانة

### فلتر الشحوم

يحتفظ بجزئيات الشحوم الناتجة عن الطهي.

يجب تنظيف فلتر الشحوم وشبكة التجميع الأساسية مرة واحدة شهريًا (أو عندما يشير نظام الإشارة إلى تشبع الفلاتر - إذا كان متوفرًا في الموديل لديك - إلى ضرورة إجراء ذلك) بمنظفات غير قاسية وذلك يدويًا أو في غسالة الصحون بدورة قصيرة على درجة حرارة منخفضة. عند غسله في غسالة الصحون قد يتغير لون فلتر الشحوم المعدني ولكن تظل خصائص الفلتر الخاصة به دون تغيير مطلقًا.

يمتص فلتر الكربون النشط (فقط في إصدار الفلتر) الروائح الكريهة الناتجة عن الطهي.

يحدث تشبع فلتر الكربون بعد الاستخدام لفترات طويلة أكثر أو أقل وفقًا لنوع المطبخ وانتظام تنظيف فلتر الشحوم. في أي حال إذا كان ضروريًا استبدال الخرطوشة كل أربعة أشهر على الأقل.

بعد إزالة فلاتر الشحوم، من الممكن وضع فلاتر الكربون (الشكل 13) (غير مرفق).

